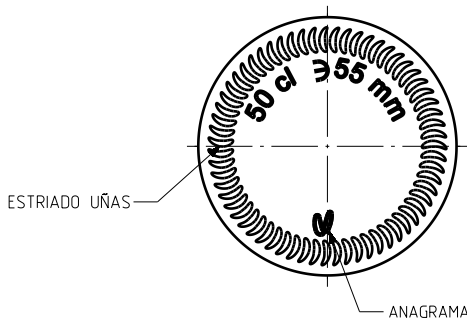
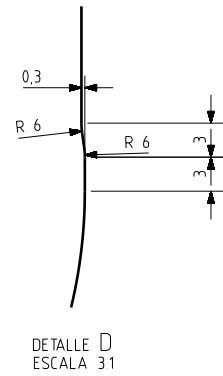
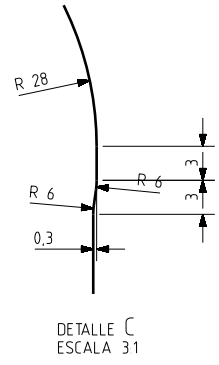
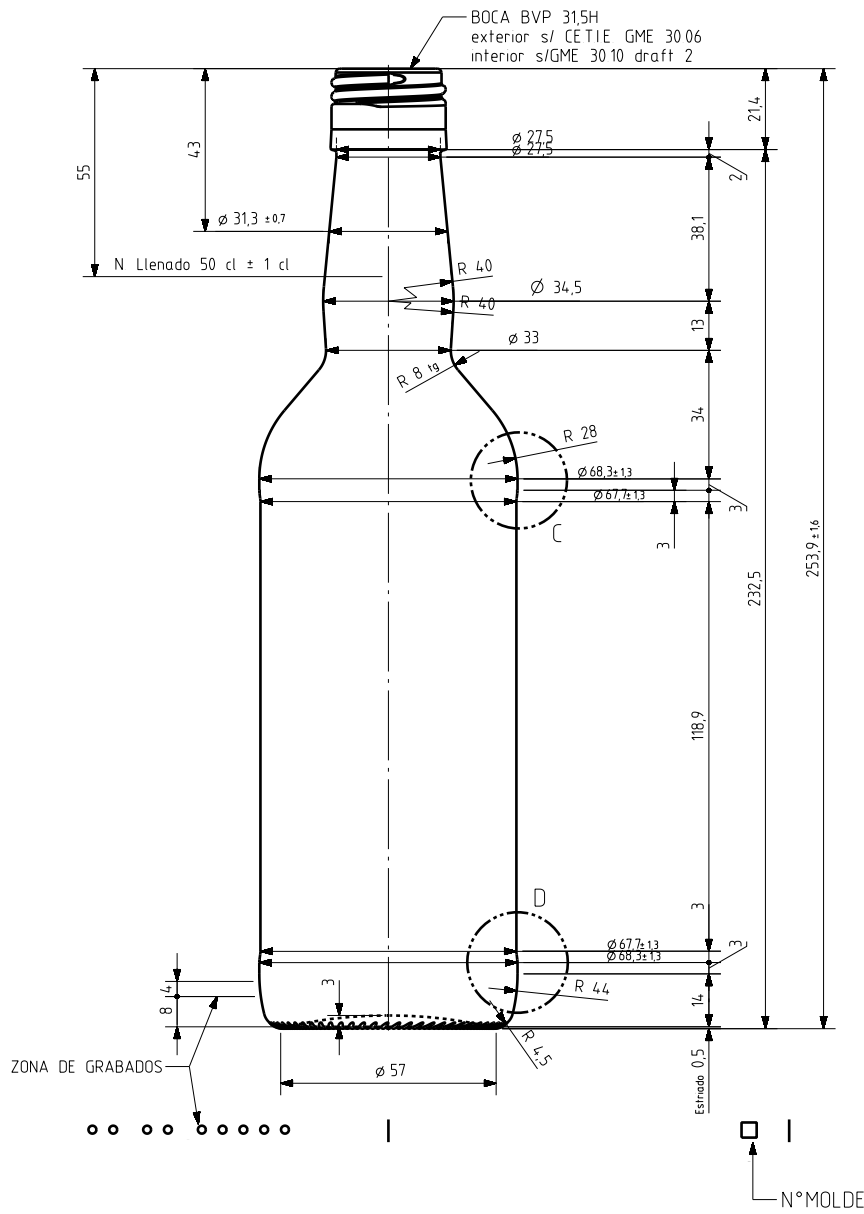


RHUM 50 CL BVP

Características del producto:

Código	4609/411
Capacidad	500 ml
Boca	BVP 31,5 H
Colores	
Peso	325 gr
Altura total	253.90 mm
Diámetro	68.30 mm
Palé	2.160 unidades





VISTA DEL FONDO



				Peso aprox 325 gr	Dibujado E Albaizar	vidrala
				Capacidad n llenado 500 cc ± 10 a 55 mm	Conforme	
				Capacidad a verter 522 cc ± aprox	Fecha 23-10-08	Nº Plano 9609-A
				Recipiente medida SI	Escalas 1/1	
				Resistencia choque térmico 42 °C	½ LITRE RHUM	
				Cámara expansión 4,4 %		
Ref	Modificación	Fecha	Firma	Carbonatación 0,0 Vol CO2 máx	Conforme cliente	Modelo 4609/411
Este plano es propiedad de Vidrala y no puede ser reproducido ni comunicado sin nuestro permiso. Las cotas no toleradas son aproximadas.				Angulo de volcado 17,7 °	Firma	Fecha
					Anula	CAD 9609-A.prt