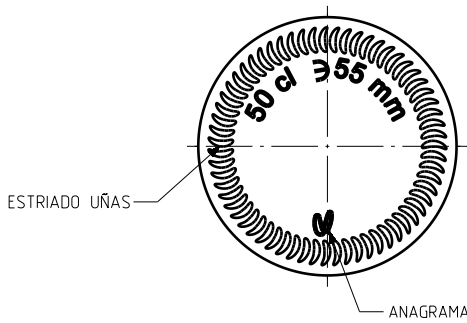
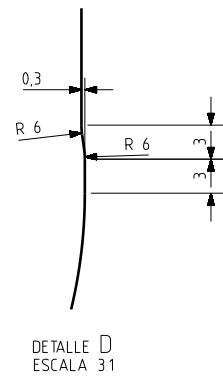
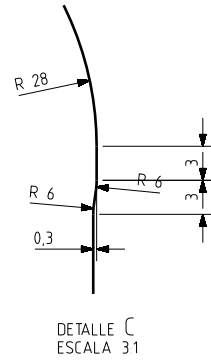
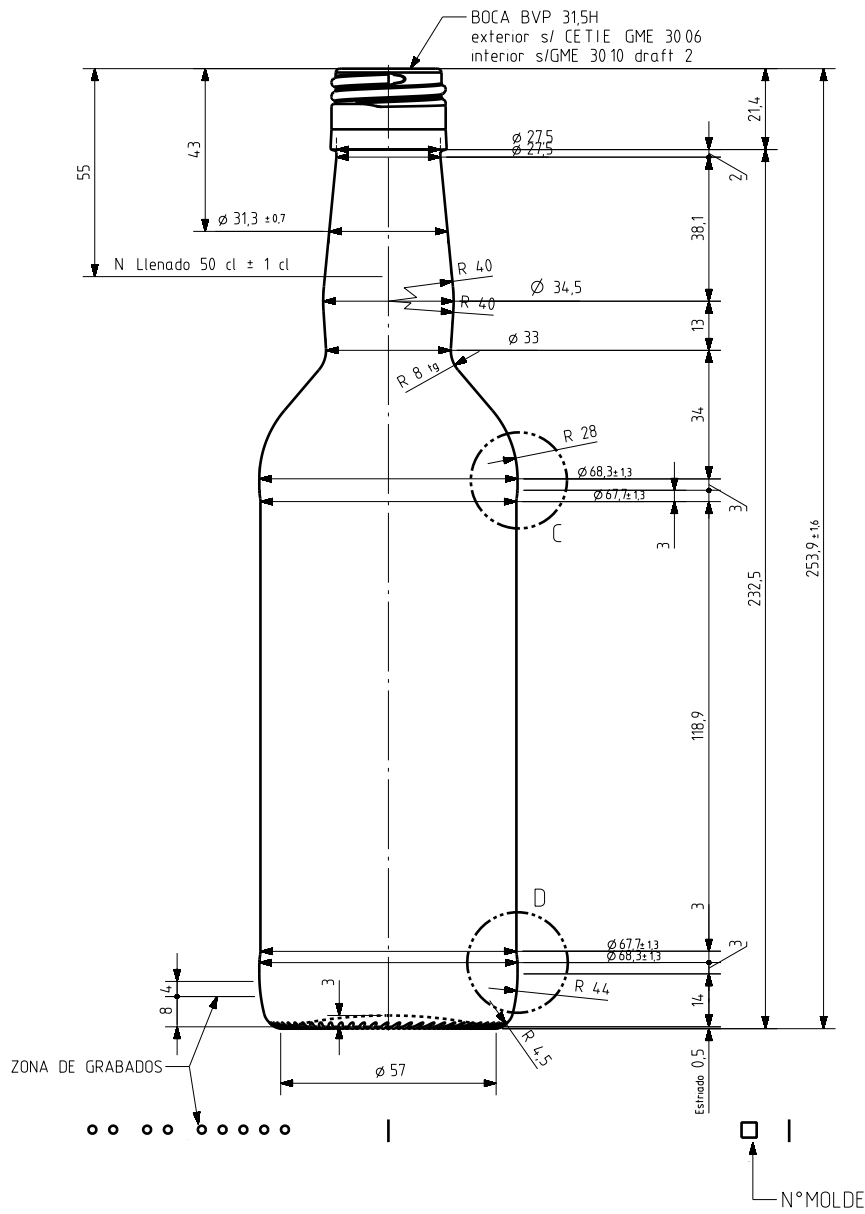


RHUM 50 CL BVP

Product characteristics

| | |
|-----------------------|-------------|
| Code | 4609/411 |
| Capacity | 500 ml |
| Colours | |
| Weight | 325 gr |
| Overall height | 253.90 mm |
| Diameter | 68.30 mm |
| Palet | 2.160 units |





VISTA DEL FONDO

| | | | | | | |
|--|--------------|-------|-------|--|----------------------------|------------------------|
| | | | | Peso aprox 325 gr | Dibujado E Albaizar | vidrala |
| | | | | Capacidad n llenado 500 cc ± 10 a 55 mm | Conforme | |
| | | | | Capacidad a verter 522 cc ± aprox | Fecha 23-10-08 | Nº Plano 9609-A |
| | | | | Recipiente medida SI | Escalas 1/1 | |
| | | | | Resistencia choque térmico 42 °C | ½ LITRE RHUM | |
| | | | | Cámara expansión 4,4 % | | |
| Ref | Modificación | Fecha | Firma | Carbonatación 0,0 Vol CO2 máx | Conforme cliente | Modelo 4609/411 |
| Este plano es propiedad de Vidrala y no puede ser reproducido ni comunicado sin nuestro permiso. Las cotas no toleradas son aproximadas. | | | | Angulo de volcado 17,7 ° | Firma | Fecha |
| | | | | | Anula | CAD 9609-A.prt |