
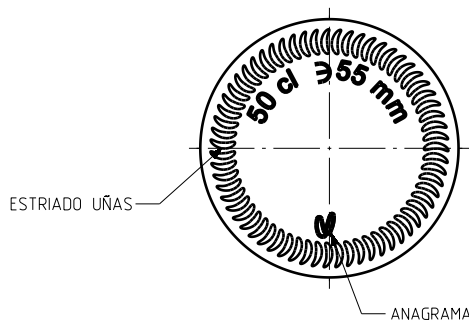
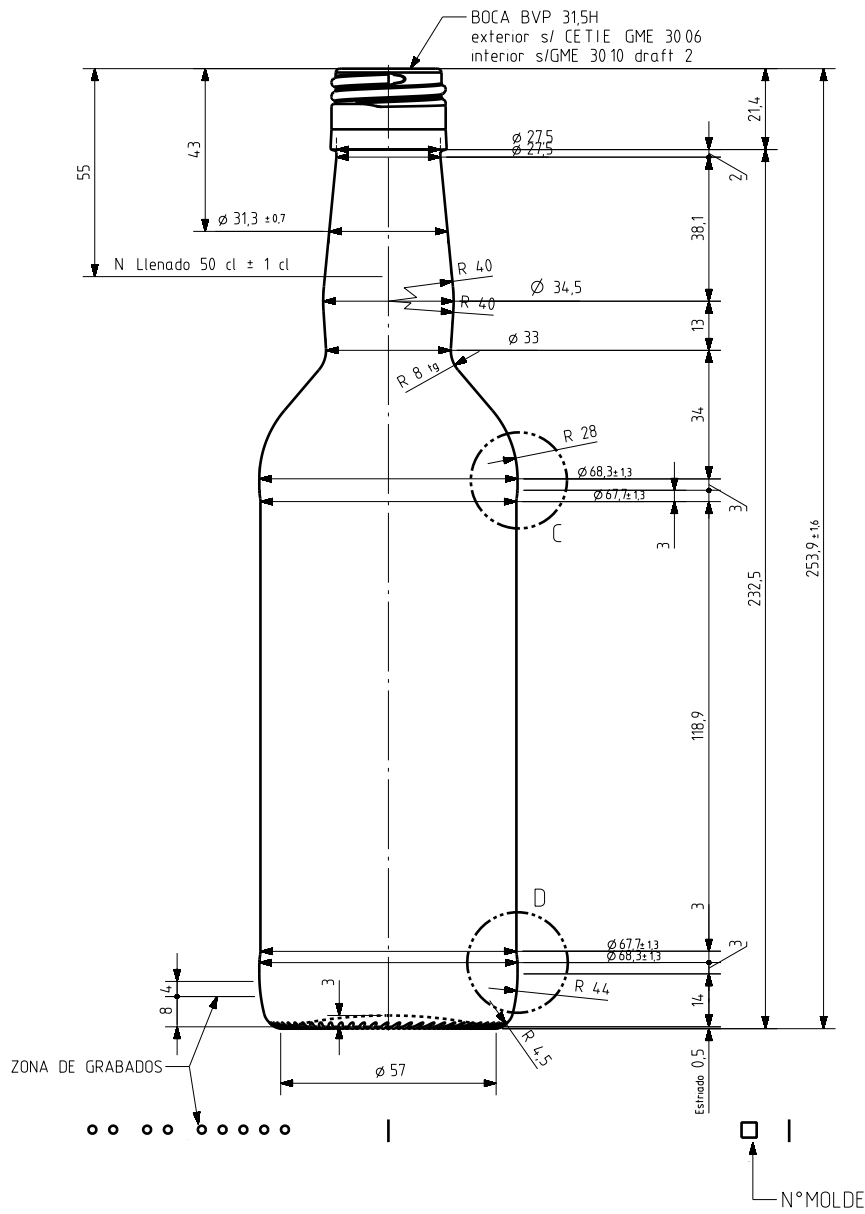


# RHUM 50 CL BVP

## Product characteristics

<b>Code</b>	4609/411
<b>Capacity</b>	500 ml
<b>Colours</b>	
<b>Weight</b>	325 gr
<b>Overall height</b>	253.90 mm
<b>Diameter</b>	68.30 mm
<b>Palet</b>	2.160 units





VISTA DEL FONDO



				Peso aprox <b>325</b> gr	Dibujado <b>E Albaizar</b>	<b>vidrala</b>
				Capacidad n llenado <b>500</b> cc± <b>10</b> a <b>55</b> mm	Conforme	
				Capacidad a verter <b>522</b> cc± <b>aprox</b>	Fecha <b>23-10-08</b>	NºPlano <b>9609-A</b>
				Recipiente medida <b>SI</b>	Escalas <b>1/1</b>	
				Resistencia choque térmico <b>42</b> °C	<b>½ LITRE RHUM</b>	
				Cámara expansión <b>4,4</b> %		
Ref	Modificación	Fecha	Firma	Carbonatación <b>0,0</b> Vol CO2 máx	Conforme cliente	Modelo <b>4609/411</b>
Este plano es propiedad de Vidrala y no puede ser reproducido ni comunicado sin nuestro permiso. Las cotas no toleradas son aproximadas.				Angulo de volcado <b>17,7</b> °	Firma	Fecha
					Anula	CAD 9609-A.prt