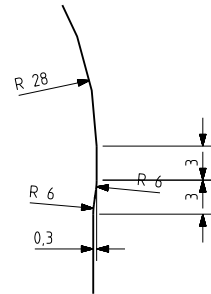
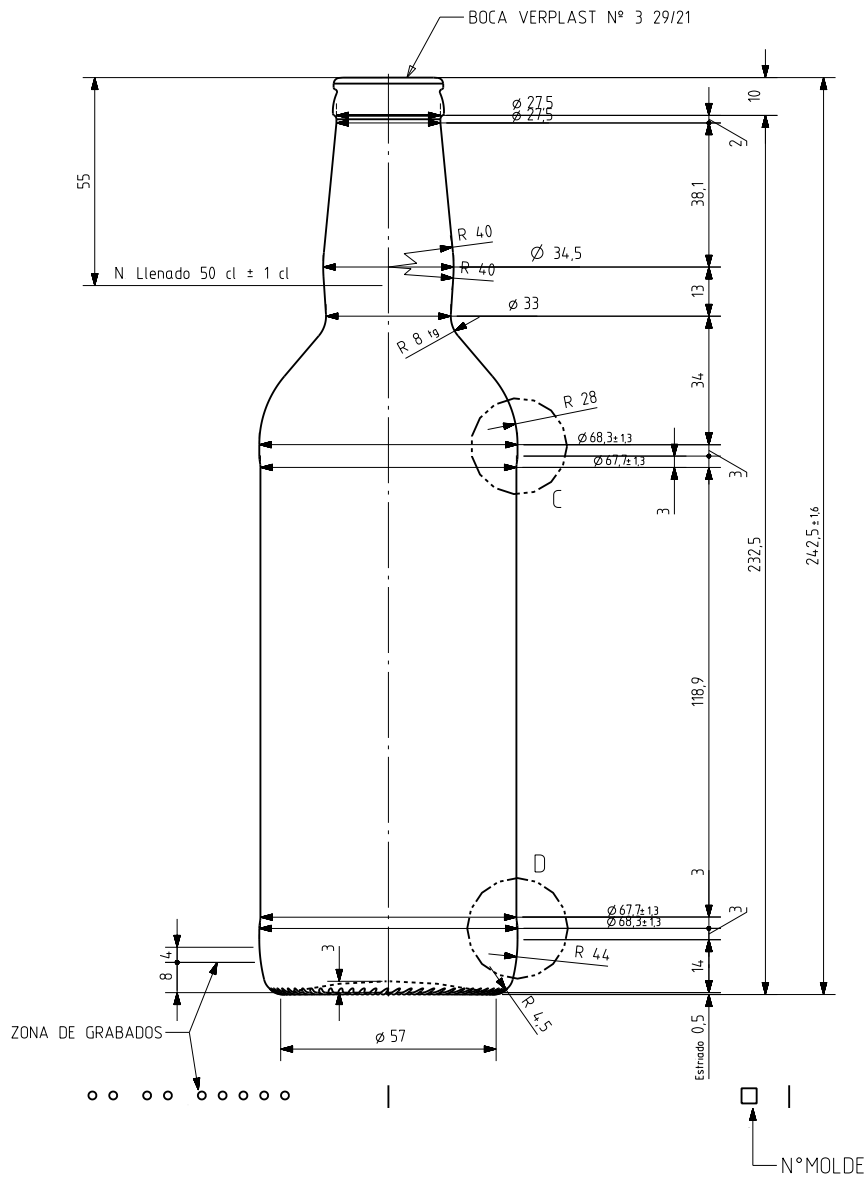


RHUM 50 CL VERPLAST

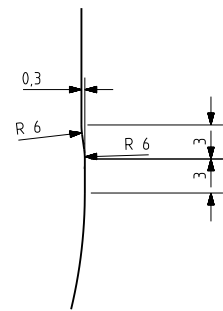
Características del producto:

Código	4609/04
Capacidad	500 ml
Boca	VERPLAST 29/21
Colores	<input type="radio"/>
Peso	300 gr
Altura total	242.50 mm
Diámetro	68.30 mm
Palé	2.160 unidades

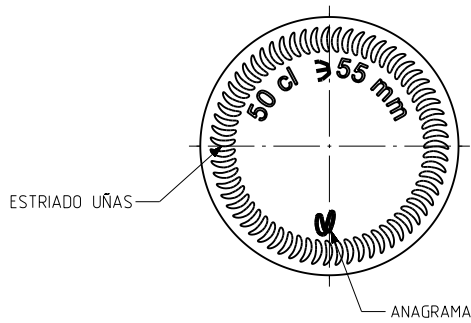




DETALLE C
ESCALA 3:1



DETALLE D
ESCALA 3:1



VISTA DEL FONDO



				Peso aprox 300 gr	Dibujado E Albaizar
				Capacidad n llenado 500 cc ± 10 α55 mm	Conforme
				Capacidad a verter 525 cc ± aprox	Fecha 05-11-08
				Recipiente medida SI	Escalas 1/1 NºPlano 9611-A
				Resistencia choque térmico 42 °C	½ LITRE RHUM
				Cámara expansión 5,0 %	
Ref	Modificación	Fecha	Firma	Carbonatación 0,0 Vol CO2 máx	Conforme cliente Firma Fecha
Este plano es propiedad de Vidrala y no puede ser reproducido ni copiado sin nuestro permiso. Los calos no tolerados son apremados.				Angulo de volcado 17,4 °	Modelo 4609104 Anula CAD 9611-Aprt