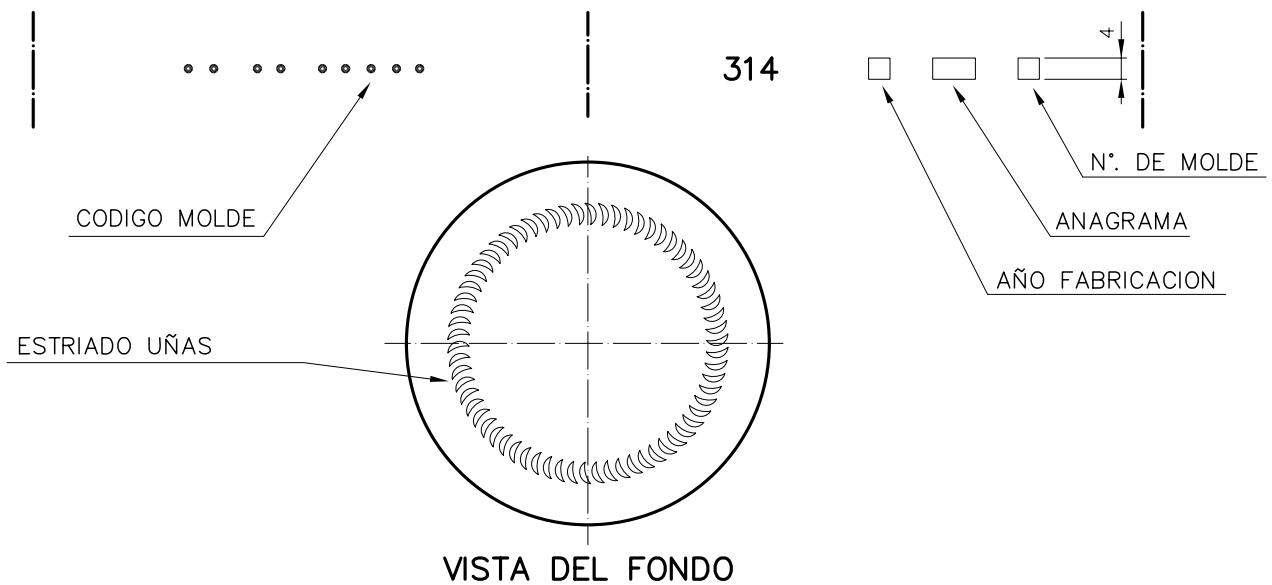
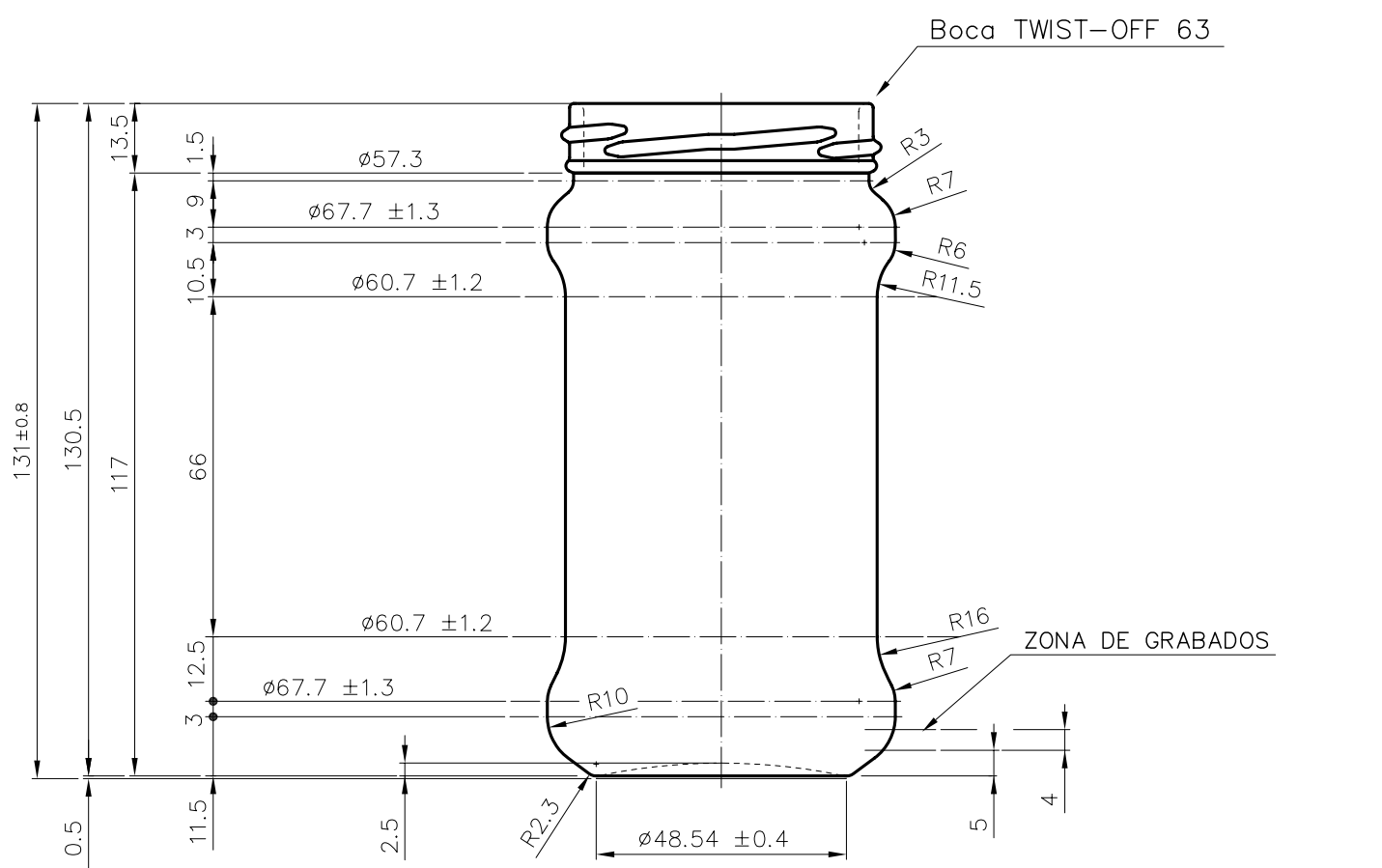


SUPER 314

Características do produto

| | |
|---------------------|---|
| Código | 1232/563 |
| Capacidade | 314 ml |
| Cores |  |
| Peso | 180 gr |
| Altura Total | 131.00 mm |
| Diâmetro | 67.70 mm |
| Paquete | 2.312 Unidades |





| | | | | | | |
|----------------|--|----------|-----|---|---------------------------------|------------------|
| | | | | Peso aprox.: 180 gr | Dibujado: Ormazabal | vidrala |
| | | | | Capacidad n. llenado: cc ± a mm | Conforme: | |
| | | | | Capacidad a verter: 314 cc ± 6.3 | Fecha: 18-08-98 | Nº Plano: 6254-5 |
| | | | | Recipiente medida: NO | Escalas: 1:1 | |
| | | | | Resistencia choque térmico: 42 °C | SUPER 314 | |
| | | | | Cámara expansión: % | | |
| 5 | Se cambia nº de modelo y renombra la boca 63 | 30-10-07 | JUL | Carbonatación: Vol. CO ₂ máx | Conforme Cliente Fecha Firma | Modelo: 1232/563 |
| Observaciones: | | | | Ángulo de volcado: ° | ANULA: 6254-4 CAD: 6254-5 | |