


SUPER 370

Características del producto:

| | |
|---------------------|---|
| Código | 1230/563 |
| Capacidad | 370 ml |
| Boca | TWIST OFF 63 |
| Colores |  |
| Peso | 180 gr |
| Altura total | 138.00 mm |
| Diámetro | 69.50 mm |
| Palé | 1.848 unidades |



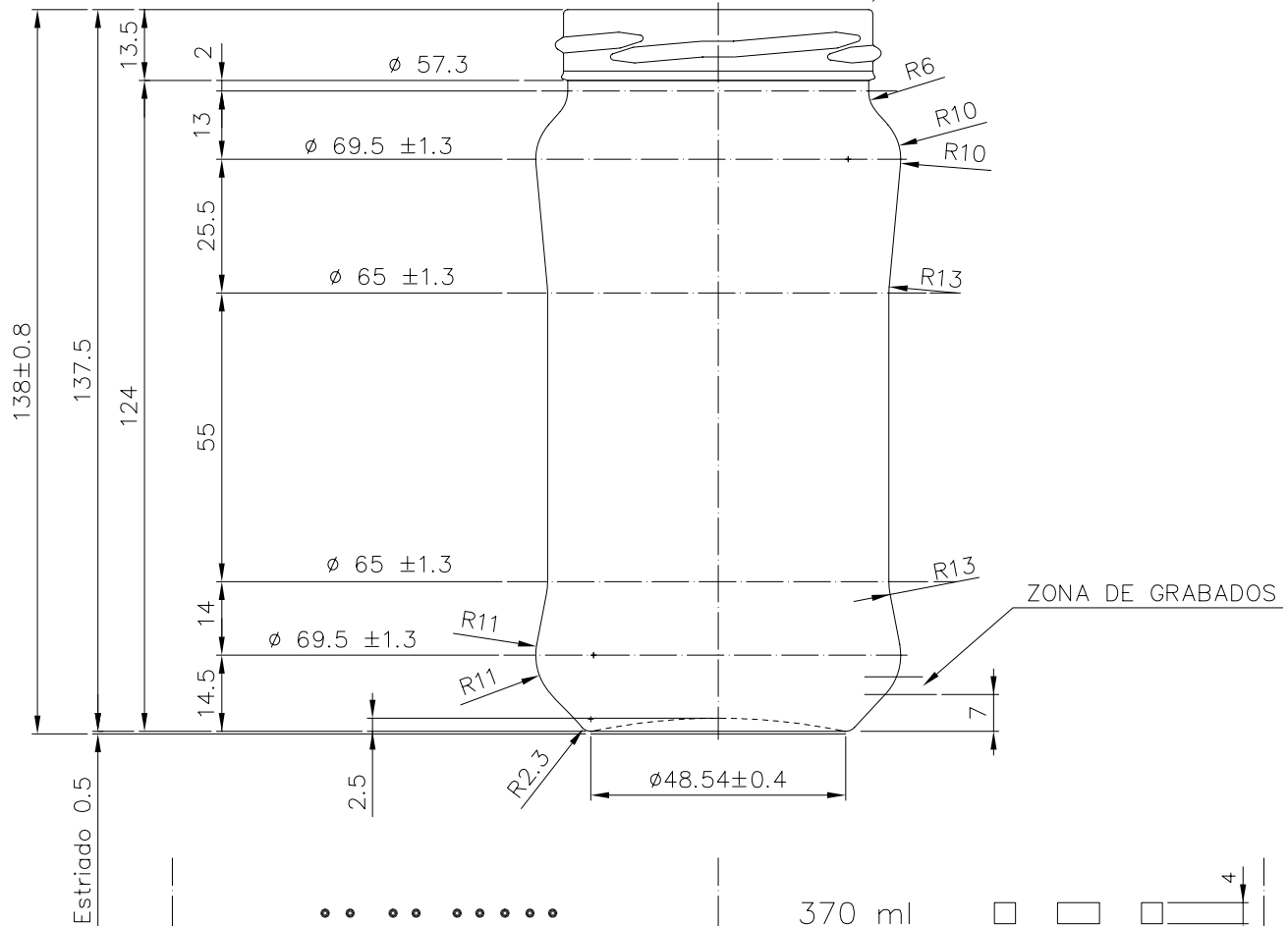
4

3

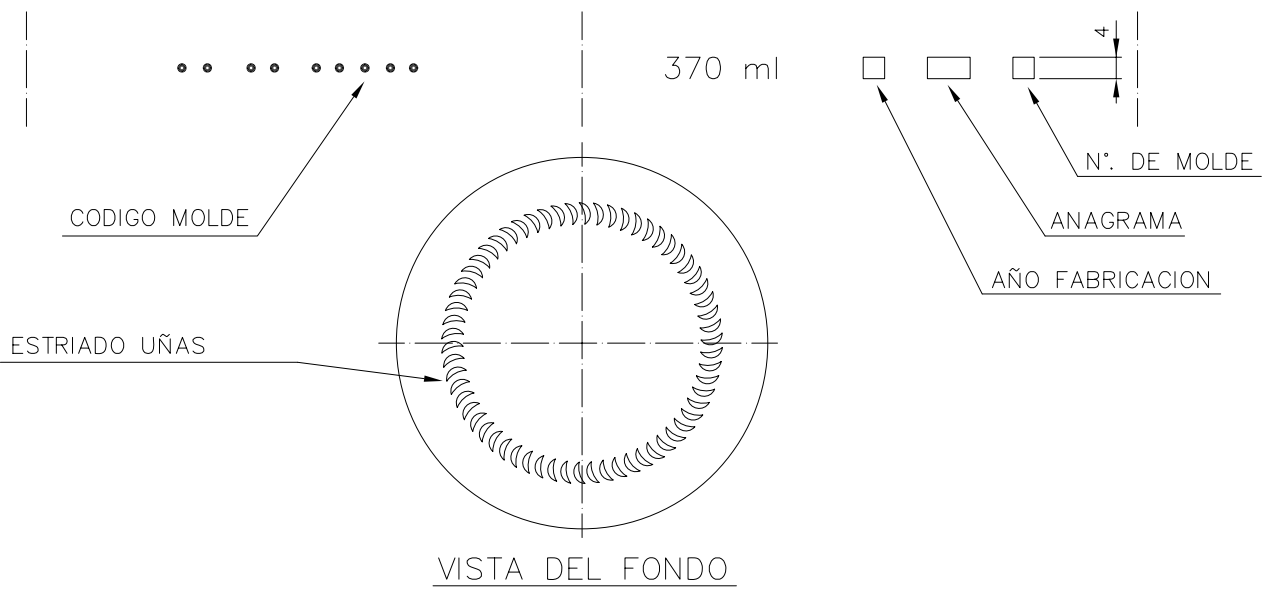
2

1

Boca TWIST-OFF Ø63



Estriado 0.5



ESTRIADO UÑAS

CODIGO MOLDE

370 ml

Nº. DE MOLDE

ANAGRAMA

AÑO FABRICACION

VISTA DEL FONDO



Peso aprox.: 180 gr

Dibujado: Ormazabal

Capacidad n. llenado: cc ± a mm

Conforme:

Capacidad a verter: 370 cc ± 7.4

Fecha: 25-03-98

Recipiente medida: NO

Escala: 1:1

Nº Plano: 6202-3

Resistencia choque térmico: 42 °C

SUPER 370

Cámara expansión: %

3 Se cambia nº de modelo y renombra la boca 63 30-10-07 JUL

Carbonatación: Vol. CO₂ máxConforme Cliente
Fecha Firma

Modelo: 1230/563

Este plano es propiedad de Vidrala y no puede ser reproducido ni comunicado sin previa autorización. Las cotas no toleradas son aproximadas.

Observaciones:

Ángulo de volcado: °

ANULA: 6202-2

CAD: 6202-3

4

3

2

1

vidrala

A