




1 Quai du Président Wilson,  
33130 Bordeaux, Francia  
Tel. +33 5 56 20 59 89  
commercial.france@vidrala.com

# SUPER 370

Características do produto

<b>Código</b>	1230/563
<b>Capacidade</b>	370 ml
<b>Cores</b>	
<b>Peso</b>	180 gr
<b>Altura Total</b>	138.00 mm
<b>Diâmetro</b>	69.50 mm
<b>Paquete</b>	1.848 Unidades



4

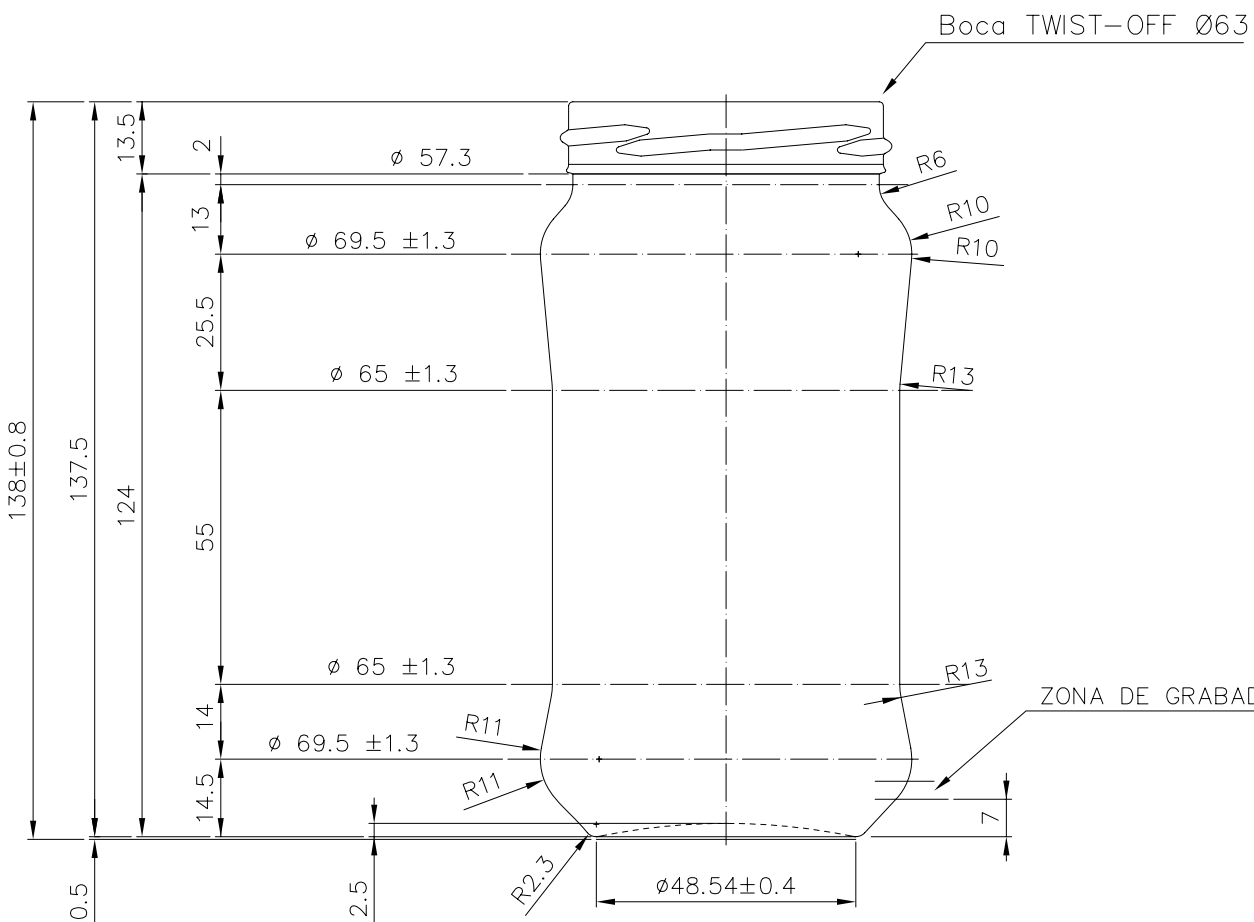
3

2

1

D

D

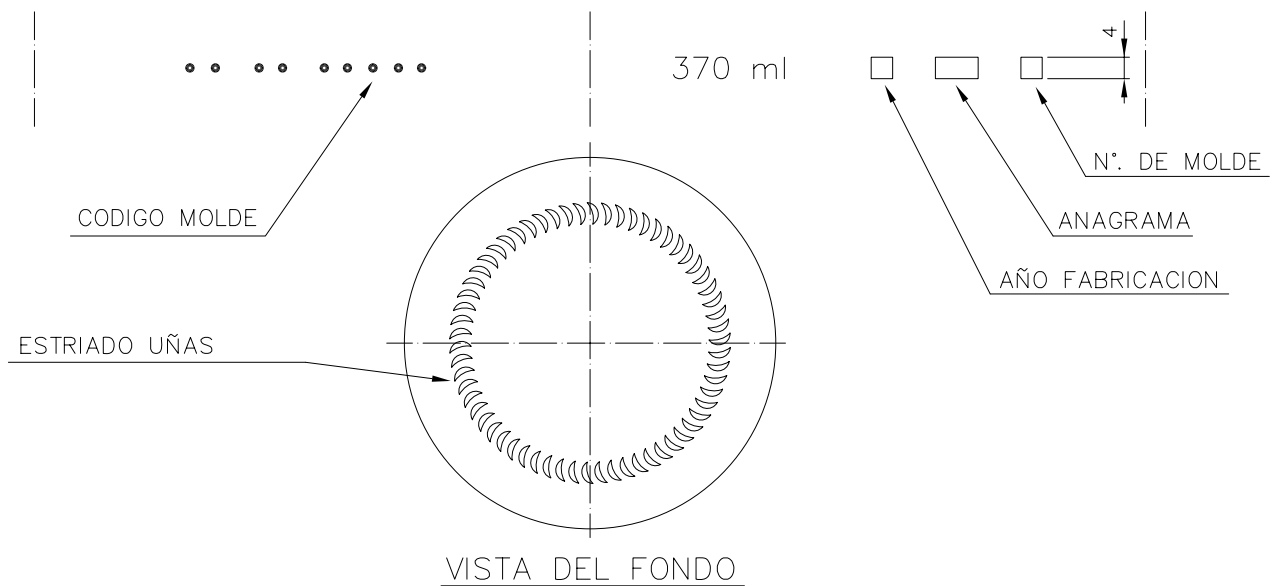


C

C

B

B



A

A

				Peso aprox.: 180 gr	Dibujado: Ormazabal	<b>vidrala</b>
				Capacidad n. llenado: cc ± a mm	Conforme:	
				Capacidad a verter: 370 cc ± 7.4	Fecha: 25-03-98	Nº Plano: 6202-3
				Recipiente medida: NO	Escalas: 1:1	<b>SUPER 370</b>
				Resistencia choque térmico: 42 °C		
				3 Se cambia nº de modelo y renombra la boca 63	30-10-07 JUL	Conforme Cliente Fecha Firma
Ref	Modificación	Fecha	Firma	Carbonatación: Vol. CO <sub>2</sub> máx	Modelo: <b>1230/563</b>	
Este plano es propiedad de Vidrala y no puede ser reproducido ni comunicado sin previa autorización. Las cotas no toleradas son aproximadas.				Observaciones:	Ángulo de volcado: °	ANULA: 6202-2 CAD: 6202-3

4

3

2

1

