




1 Quai du Président Wilson,
33130 Bordeaux, Francia
Tel. +33 5 56 20 59 89
commercial.france@vidrala.com

SUPER 370

Product characteristics

Code	1230/563
Capacity	370 ml
Colours	
Weight	180 gr
Overall height	138.00 mm
Diameter	69.50 mm
Palet	1.848 units



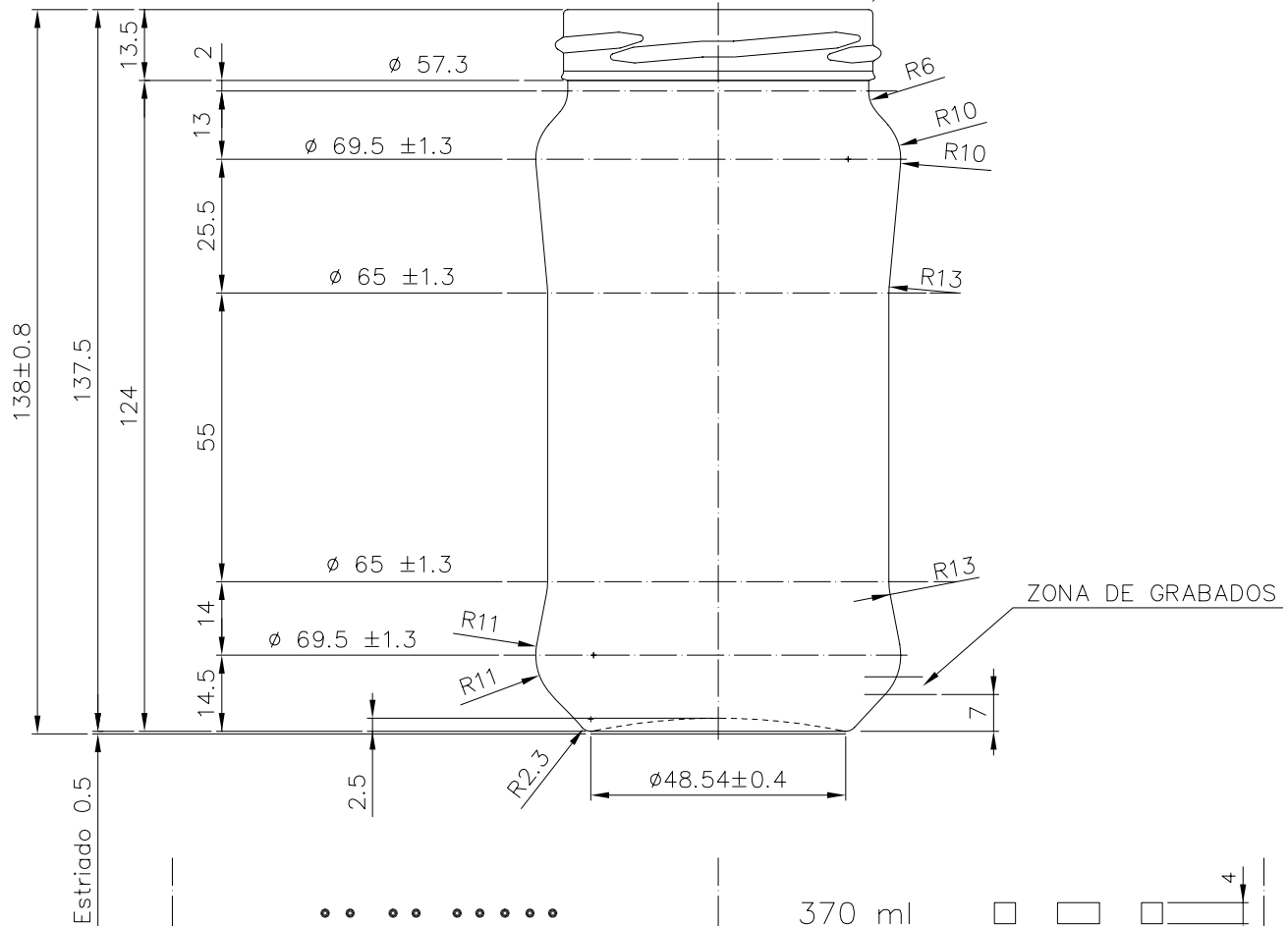
4

3

2

1

Boca TWIST-OFF Ø63



370 ml

N.º DE MOLDE

ANAGRAMA

AÑO FABRICACION

CODIGO MOLDE

ESTRIADO UÑAS

VISTA DEL FONDO



Peso aprox.: 180 gr

Dibujado: Ormazabal

Capacidad n. llenado: cc ± a mm

Conforme:

Capacidad a verter: 370 cc ± 7.4

Fecha: 25-03-98

Recipiente medida: NO

Escala: 1:1

Nº Plano: 6202-3

Resistencia choque térmico: 42 °C

SUPER 370

Cámara expansión: %

3 Se cambia nº de modelo y renombra la boca 63 30-10-07 JUL

Carbonatación: Vol. CO₂ máxConforme Cliente
Fecha Firma

Modelo: 1230/563

Este plano es propiedad de Vidrala y no puede ser reproducido ni comunicado sin previa autorización. Las cotas no toleradas son aproximadas.

Observaciones:

Ángulo de volcado: °

ANULA: 6202-2

CAD: 6202-3

4

3

2

1

vidrala

A