


SUPER 370

Product characteristics

Code	1230/563
Capacity	370 ml
Colours	
Weight	180 gr
Overall height	138.00 mm
Diameter	69.50 mm
Palet	1.848 units



4

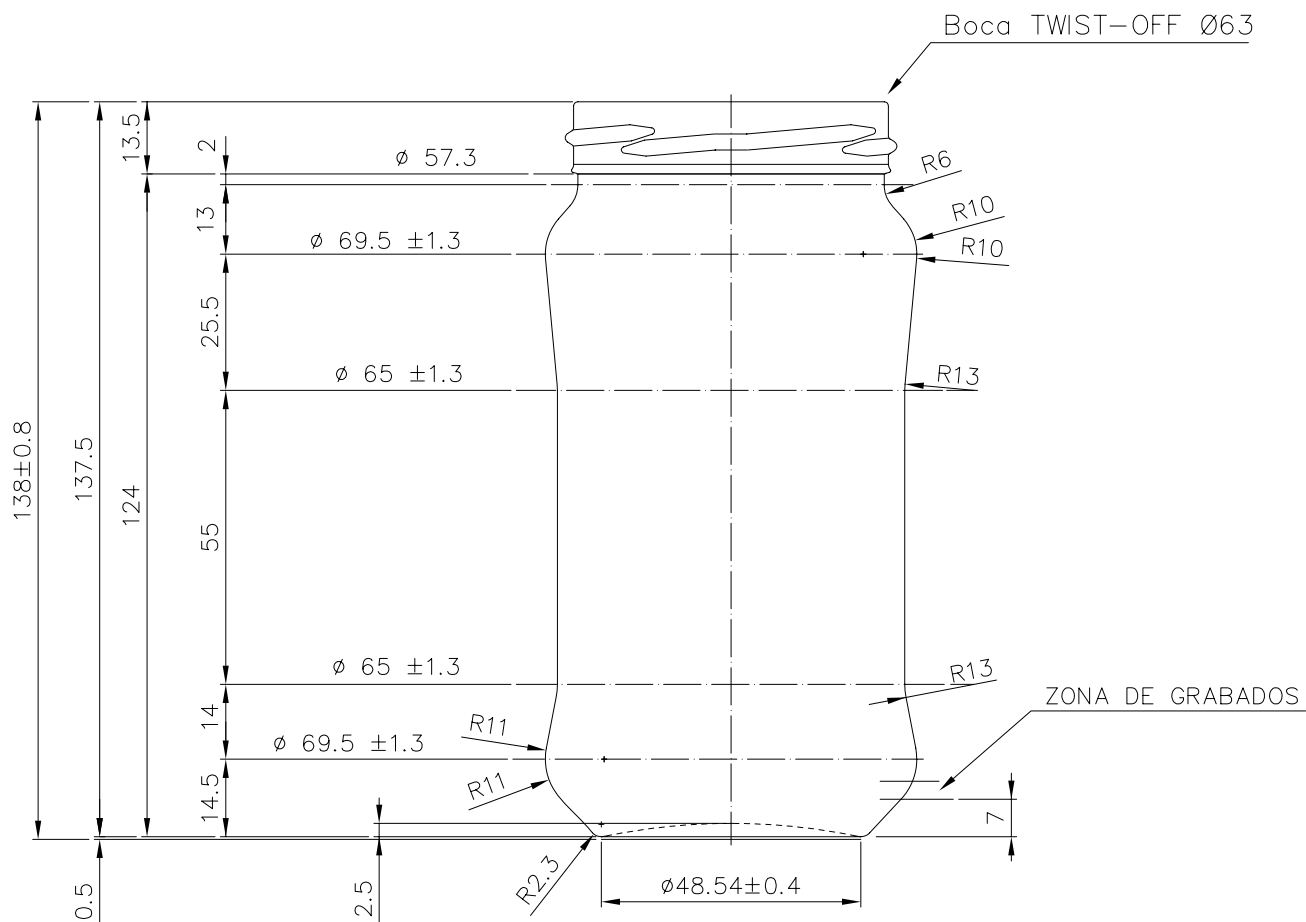
3

2

1

D

D

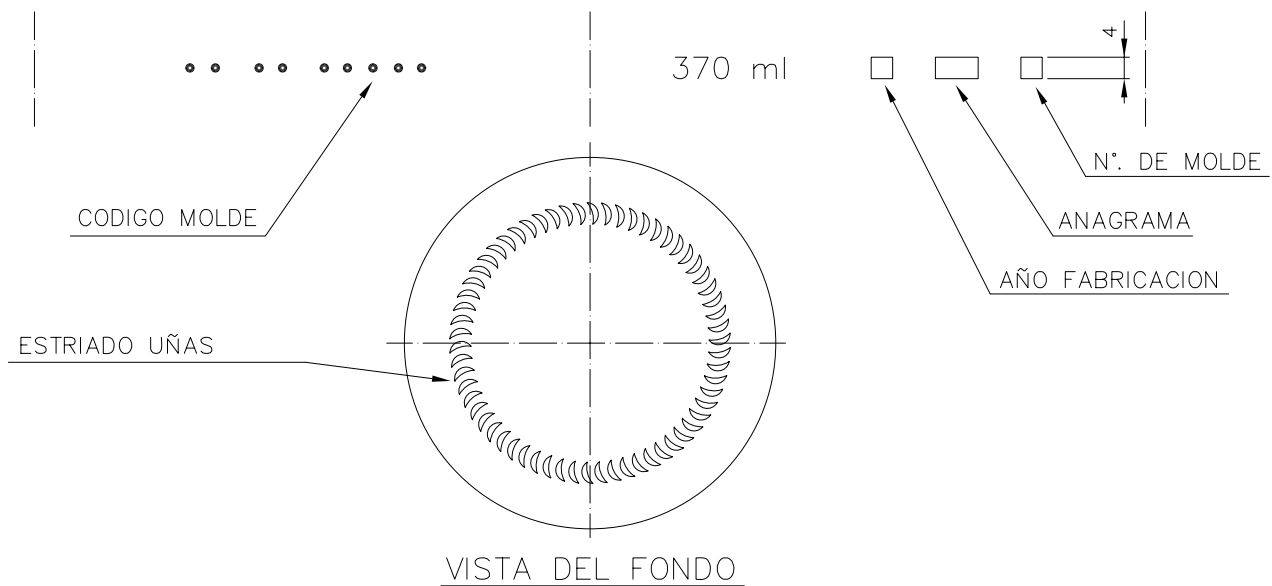


C

C

B

B



A

A

				Peso aprox.: 180 gr	Dibujado: Ormazabal	vidrala
				Capacidad n. llenado: cc ± a mm	Conforme:	
				Capacidad a verter: 370 cc ± 7.4	Fecha: 25-03-98	Nº Plano: 6202-3
				Recipiente medida: NO	Escalas: 1:1	SUPER 370
				Resistencia choque térmico: 42 °C		
				3 Se cambia nº de modelo y renombra la boca 63	30-10-07 JUL	Cámara expansión: %
Ref	Modificación	Fecha	Firma	Carbonatación: Vol. CO ₂ máx	Conforme Cliente Fecha Firma	Modelo: 1230/563
Este plano es propiedad de Vidrala y no puede ser reproducido ni comunicado sin previa autorización. Las cotas no toleradas son aproximadas.				Observaciones:	Ángulo de volcado: °	ANULA: 6202-2 CAD: 6202-3

4

3

2

1

