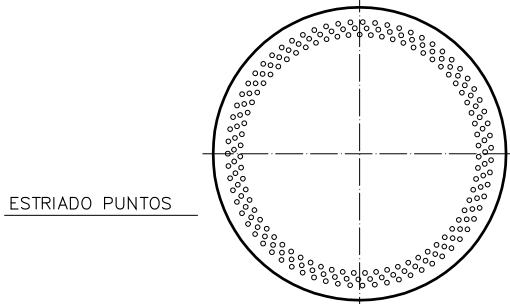
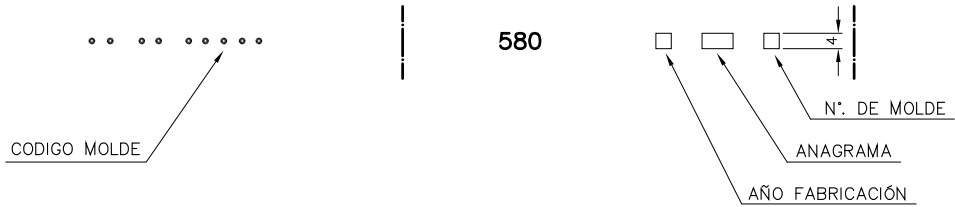
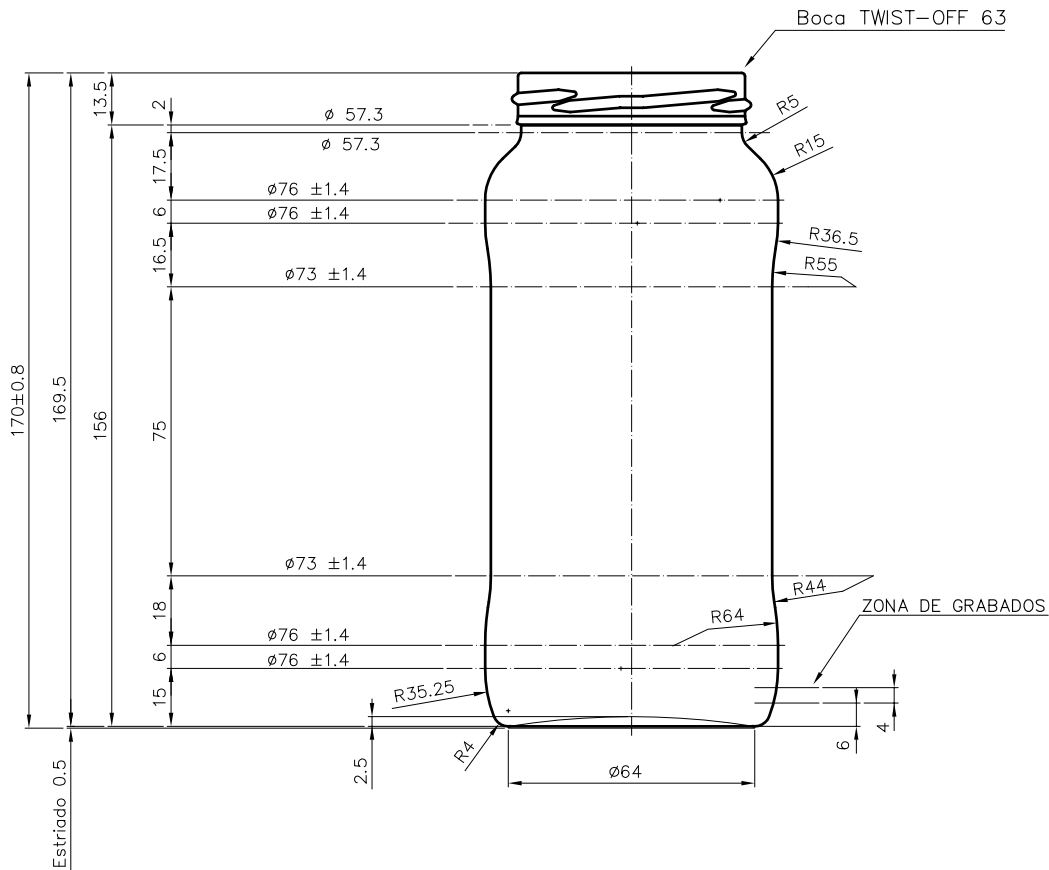


# SUPER 580

## Características do produto

<b>Código</b>	1260/563
<b>Capacidade</b>	580 ml
<b>Cores</b>	<input type="radio"/>
<b>Peso</b>	260 gr
<b>Altura Total</b>	170.00 mm
<b>Diâmetro</b>	76.00 mm
<b>Paquete</b>	1.350 Unidades





**VISTA DEL FONDO**



				Peso aprox: 260 gr	Dibujado: Ormazabal
				Capacidad n. llenado: cc ± a mm	Conforme:
				Capacidad a verter: 580 cc ± 10	Fecha: 25-03-98
				Recipiente medida: NO	Escala: 1:1
				Resistencia choque térmico: 42 °C	Nº Plano: 6204-5
5	Se modifica denominación y estríado	14-01-08	JOJ	Cámara expansión: %	<b>SUPER 580</b>
4	Se cambia nº de modelo y renombra la boca 63	30-10-07	JUL	Carbonatación: Vol. CO <sub>2</sub> máx	
Ref	Modificación	Fecha	Firma	Ángulo de volcado: °	Conforme Cliente Fecha Firma
Este dibujo es propiedad de Vidrala y no puede ser reproducido ni pirateado sin previa autorización. Las cotas no toleradas son aproximadas.				Observaciones:	Modelo: <b>1260/563</b>
					ANULA: 6204-4 CAD: 6204-5