
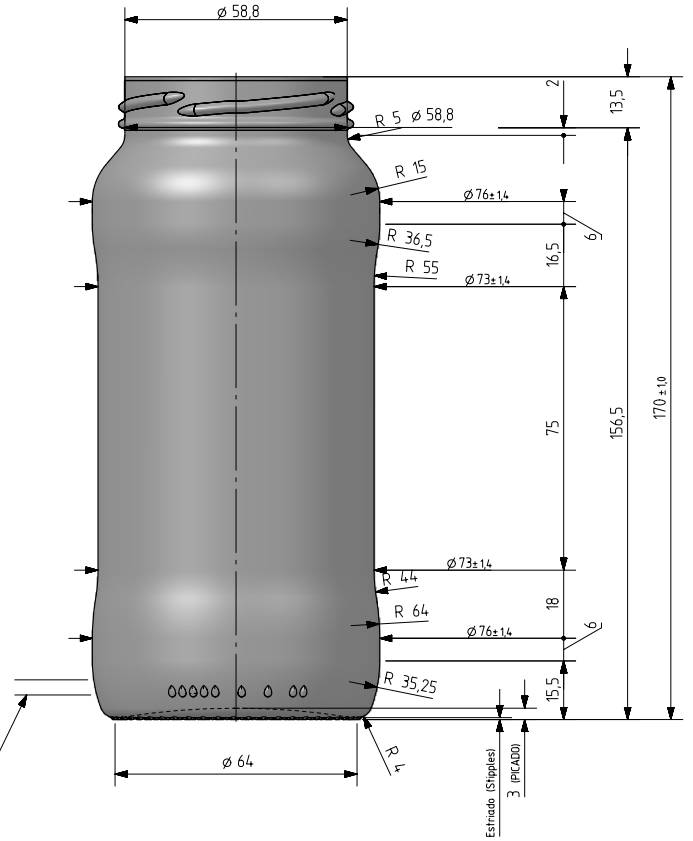


# SUPER 580

## Caractéristiques du produit

<b>Code</b>	1260/363
<b>Capacité</b>	580 ml
<b>Bague</b>	TWIST OFF 63
<b>Couleurs</b>	
<b>Poids</b>	260 gr
<b>Hauteur totale</b>	170.00 mm
<b>Diamètre</b>	76.00 mm
<b>Palette</b>	1.350 Unités





ZONA DE GRABADOS / HEEL EMBOSING  
(Opuesto al código de pto / Opposite to dot code)

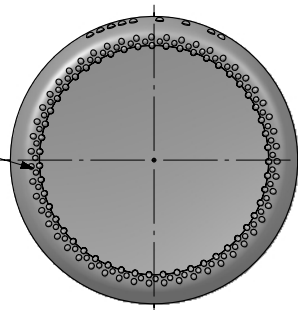
**580**

**V 00**


ANAGRAMA  
(PUNTMARK VIDRALA)

N° MOLDE  
(CAVITY NUMBER)

ESTRIADO PUNTOS



VISTA DEL FONDO  
(BOTTOM VIEW)

				Peso aprox / Weight approx	260 g		Product Design Office www.vidrala.com
				Capacidad N. llenado / Fillpoint Capacity	0 ml ± aprox a 0 mm		
				Capacidad a verter / Brimfull Capacity	580 ml ± 15 ml	Dibujado / Des : Ormazabal	CAD: 6204-Aprt
6	Se pasa a UGS y actualiza	10-11-22	JRA	Cámara expansión / Vacuity	0 %	Fecha / Date: 25-03-98	Anula / Annuls: 6204-5
5	Se modifica denominación y estriado	14-01-08	JOJ	Recipiente medida / Meas cap	NO	Escala / Scale: 1:1	N° Plano: 6204-A
4	Se cambia N° modelo y renombra la boca 63	30-10-07	JUL	Angulo de volcado / Tilt angle	28,6°	Carbonatación / Gas vol	Retornable / Returnable NO
Rev	Modificación / Modification	Fecha/Date	Firma/Sign	Carbonatación / Gas vol	0,0 VolCO2 max	Modelo	Code: 1260/363
Este plano es propiedad de Vidrala, no puede ser reproducido ni comunicado sin nuestro permiso. Las cotas no toleradas son aproximadas. Specification agreements are based on tolerated dimensions only. Do not scale drawing, copyright reserved Not to be copied in whole or part without written permission from vidrala. All dimensions are in millimeters.				Presión larga duración / Long Term pressure: 0 Bar max	Páster: NO	Modelo	Code: 1260/363
				Resistencia. choque térmico / Thermal Shock max:	42 °C		<b>SUPER 580</b>