
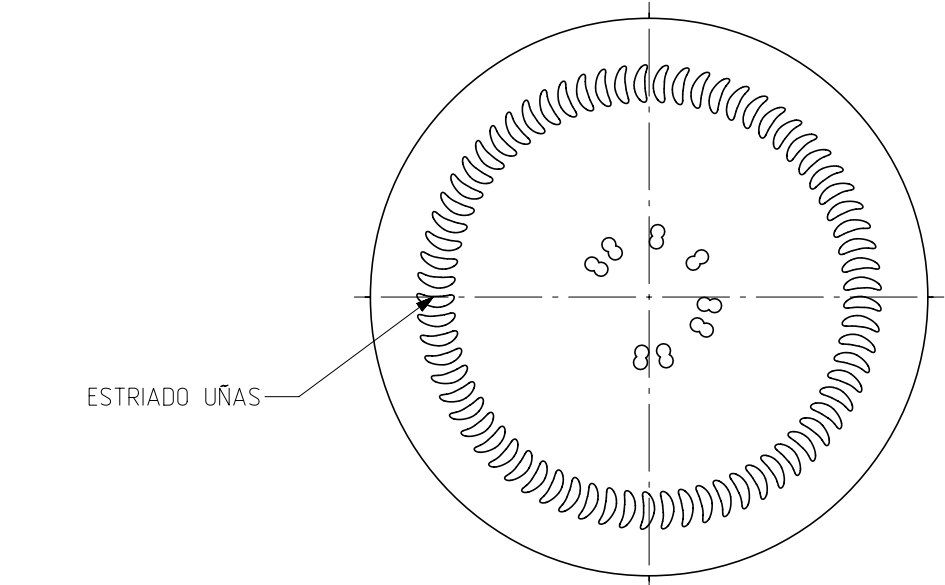
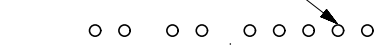
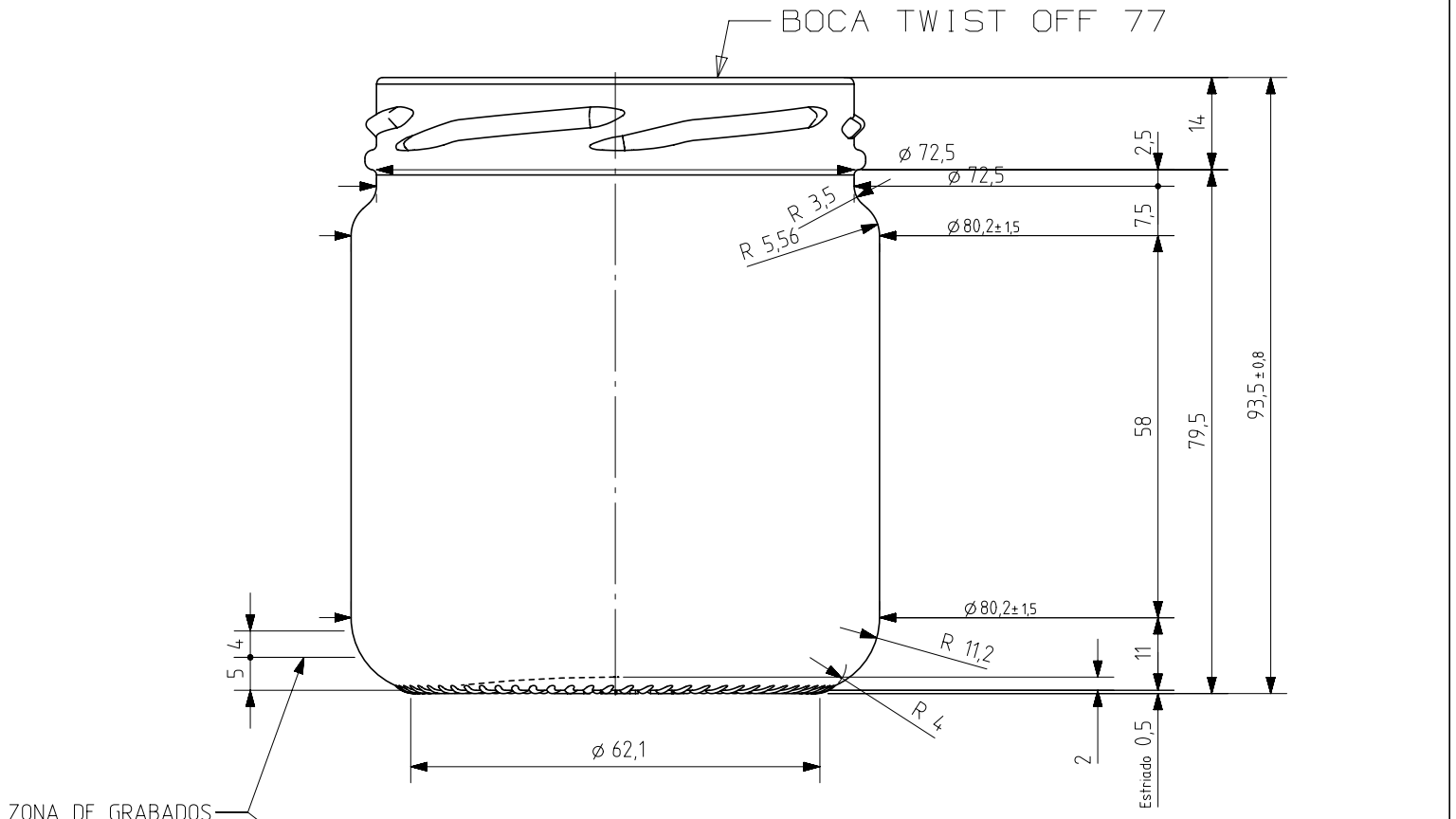


## V-370

Características del producto:

<b>Código</b>	2250/355
<b>Capacidad</b>	370 ml
<b>Boca</b>	TWIST OFF 77
<b>Colores</b>	
<b>Peso</b>	175 gr
<b>Altura total</b>	93.50 mm
<b>Diámetro</b>	80.20 mm
<b>Palé</b>	4.312 unidades





VISTA DEL FONDO



				Peso aprox 175 gr	Dibujado: J. Ochoa
				Capacidad n. llenado: 328 cc± aprox a 12,0mm	Fecha: 17-05-12
				Capacidad a verter: 370,0 cc± 7,4	Escalas: 1/1
5	Renombrada Boca 55 como 355	13-10-17	JAU	Recipiente medida NO	NºPlano: 7081-5
4	Modificación en talón	08-03-12	JOJ	Resistencia choque térmico: 42 °C	Anula: 7081-4 CAD: 7081-5.prt
3	Cambio denominación	11-02-13	AEA	Cámara expansión: 12,8%	RETORNABLE NO
2	Modificación en zona de etiquetado	15-10-12	JOJ	Presión interna max.(20º) 0,00 Bar	Modelo: 2250/355
Ref	Modificación	Fecha	Firma	Carbonatación: 0,0 Vol.CO2 máx	V-370
Este plano es propiedad de Vidrala y no puede ser reproducido ni comunicado sin nuestro permiso. Las cotas no toleradas son aproximadas 81,9%.				Observaciones:	

