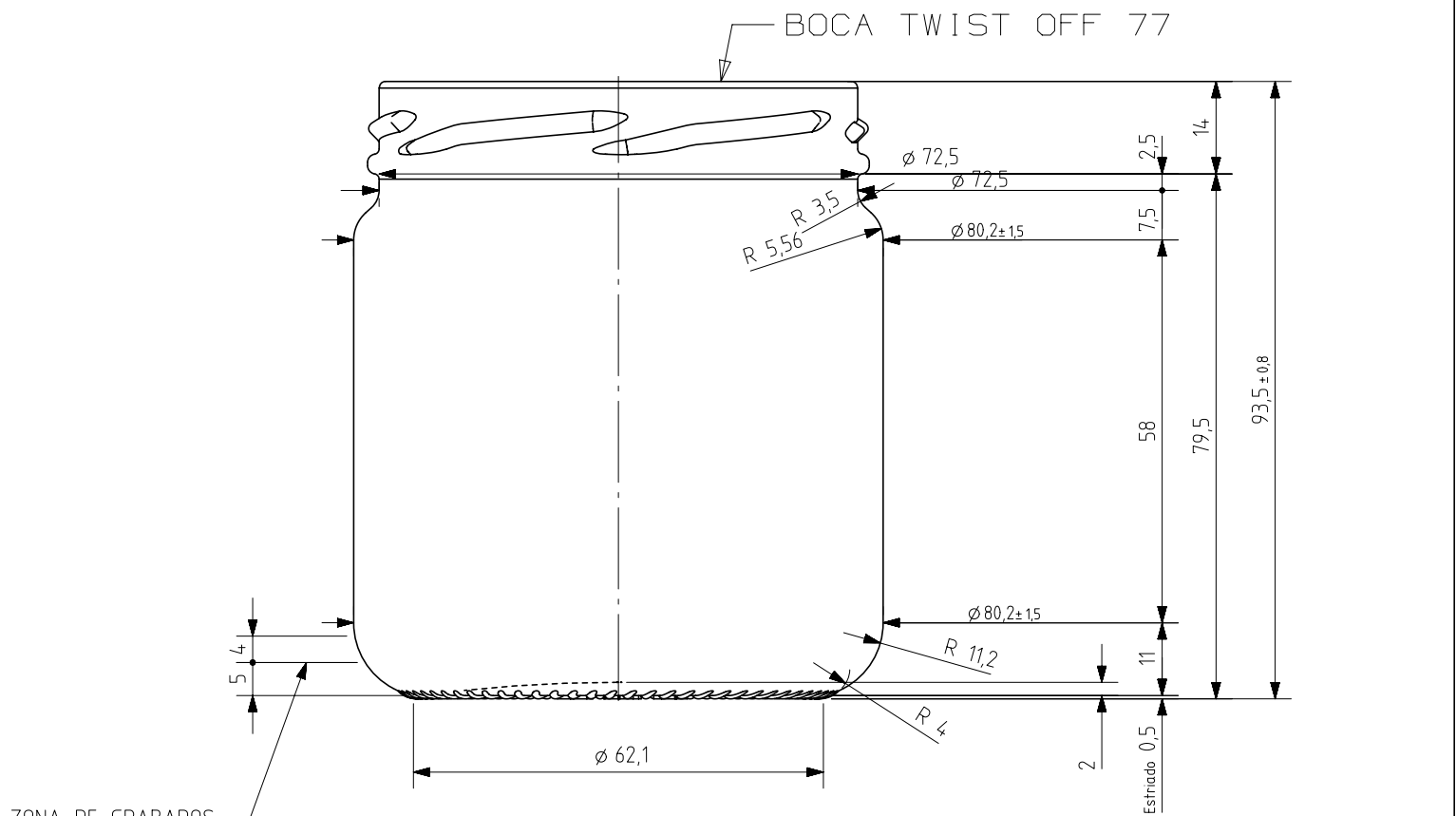


V-370

Caractéristiques du produit

Code	2250/355
Capacité	370 ml
Bague	TWIST OFF 77
Couleurs	
Poids	175 gr
Hauteur totale	93.50 mm
Diamètre	80.20 mm
Palette	4.312 Unités

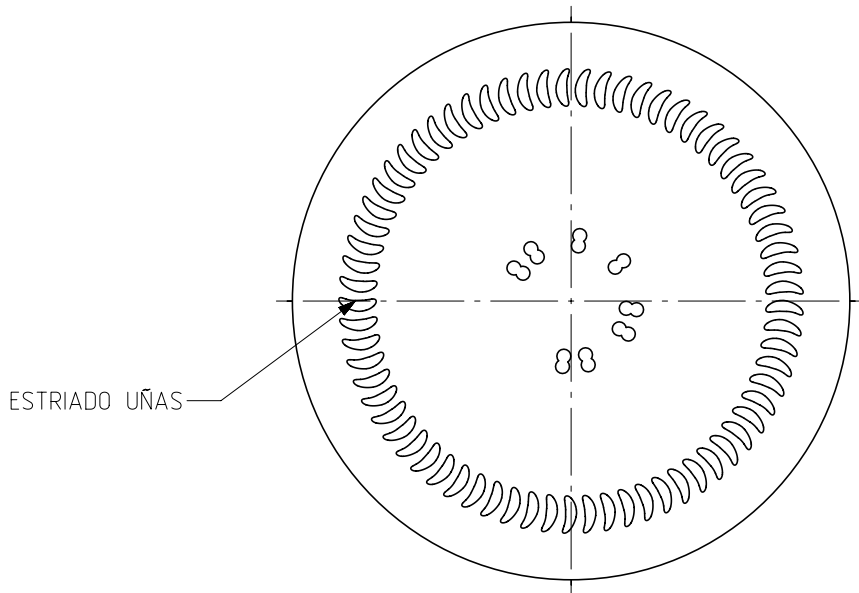




ZONA DE GRABADOS


○ ○ ○ ○ ○ ○ ○ ○

N° MOLDE
 ANAGRAMA
 AÑO FABRICACIÓN
 N° MODELO



VISTA DEL FONDO



				Peso aprox 175 gr	Dibujado: J. Ochoa	
				Capacidad n. llenado: 328 cc ± aprox a 12,0mm	Fecha: 17-05-12	
				Capacidad a verter: 370,0 cc ± 7,4	Escalas: 1/1	
				Recipiente medida NO	Nº Plano: 7081-5	
5	Renombrada Boca 55 como 355	13-10-17	JAU	Resistencia choque térmico: 42 °C	Anula: 7081-4 CAD: 7081-5.prt	
4	Modificación en talón	08-03-12	JOJ	Cámara expansión: 12,8%	RETORNABLE NO	
3	Cambio denominación	11-02-13	AEA	Presión interna max.(20º) 0,00 Bar	Modelo: 2250/355	
2	Modificación en zona de etiquetado	15-10-12	JOJ	Carbonatación: 0,0 Vol.CO2 máx		V-370
Ref	Modificación	Fecha	Firma	Angulo de volcado: 48,0 °		

Este plano es propiedad de Vidrala y no puede ser reproducido ni comunicado sin nuestro permiso. Las cotas no toleradas son aproximadas 81,9%.