




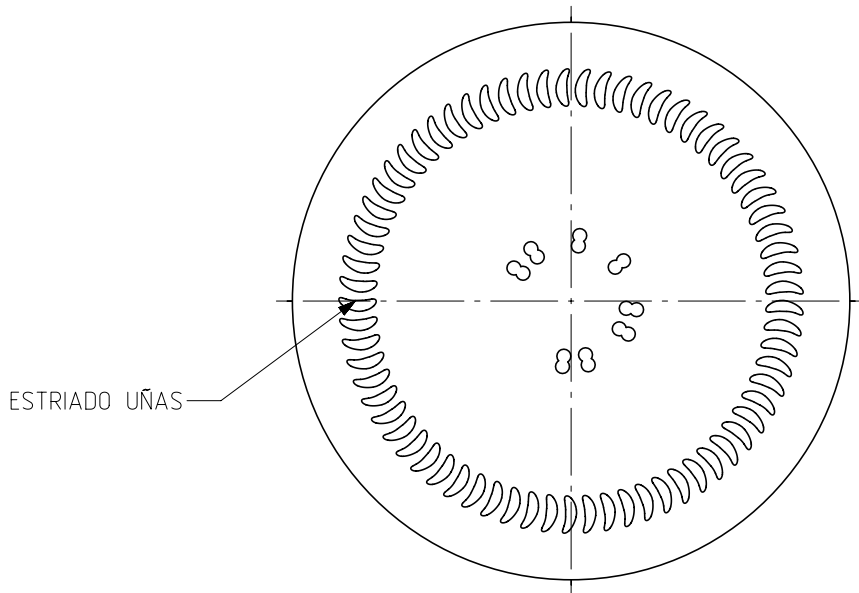
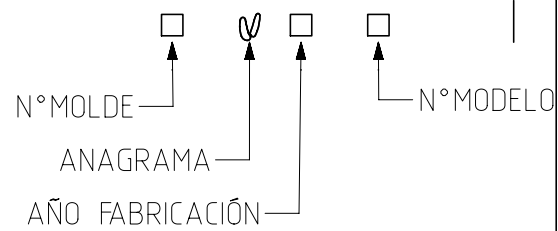
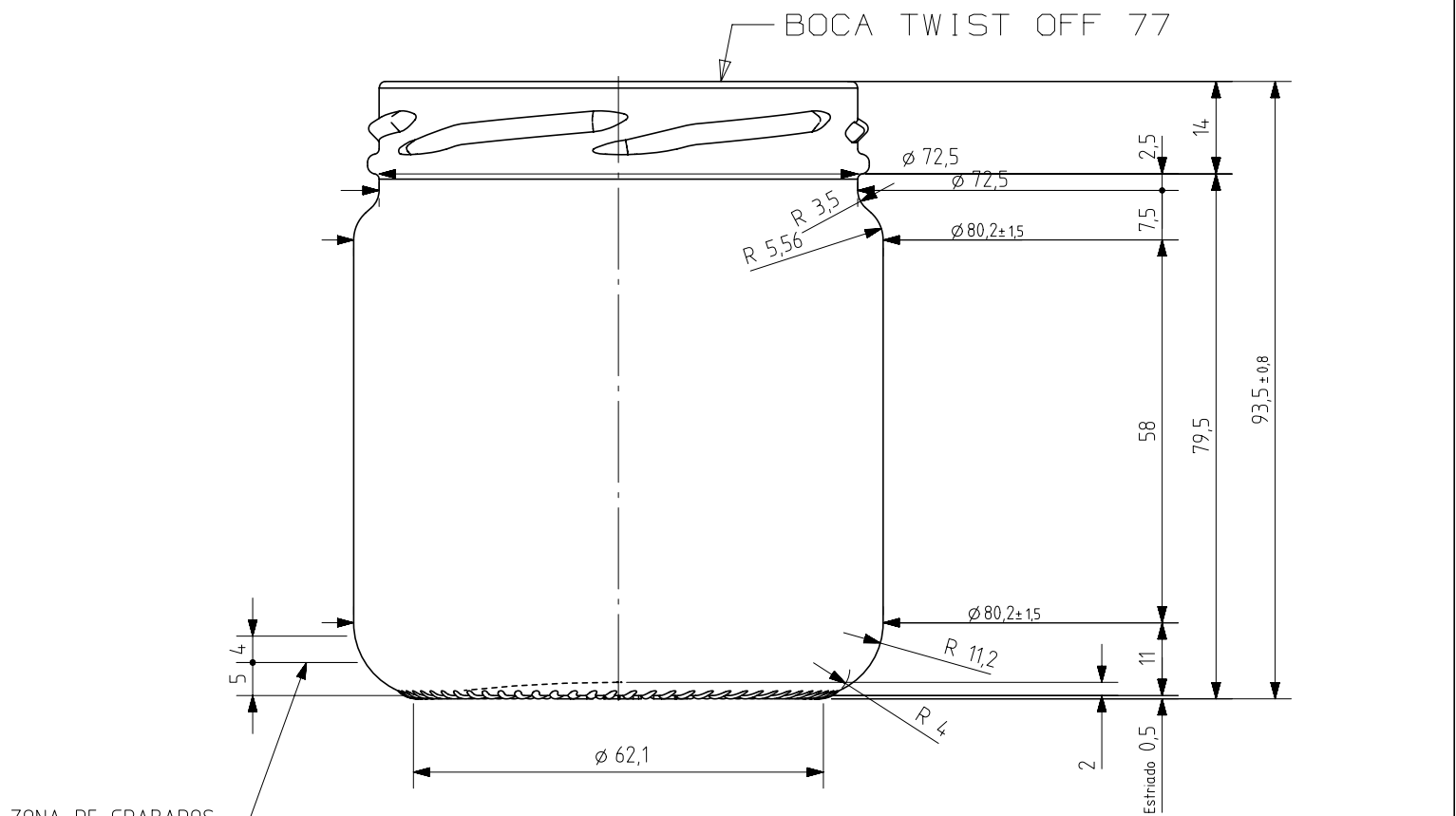
1 Quai du Président Wilson,
33130 Bordeaux, Francia
Tel. +33 5 56 20 59 89
commercial.france@vidrala.com

V-370

Caratteristiche del prodotto


Codice	2250/355
Capacità	370 ml
Colori	
Peso	175 gr
Altezza Totale	93.50 mm
Diametro	80.20 mm
Pallet	4.312 Unitá





VISTA DEL FONDO



				Peso aprox 175 gr	Dibujado: J. Ochoa	
				Capacidad n. llenado: 328 cc ± aprox a 12,0mm	Fecha: 17-05-12	
				Capacidad a verter: 370,0 cc ± 7,4	Escalas: 1/1	
				Recipiente medida NO	Nº Plano: 7081-5	
				Resistencia choque térmico: 42 °C	Anula: 7081-4 CAD: 7081-5.prt	
5	Renombrada Boca 55 como 355	13-10-17	JAU	Cámara expansión: 12,8%	RETORNABLE NO	2250/355 V-370
4	Modificación en talón	08-03-12	JOJ	Presión interna max.(20º) 0,00 Bar	Modelo:	
3	Cambio denominación	11-02-13	AEA	Carbonatación: 0,0 Vol.CO2 máx		
2	Modificación en zona de etiquetado	15-10-12	JOJ	Angulo de volcado: 48,0 °		
Ref	Modificación	Fecha	Firma			

Este plano es propiedad de Vidrala y no puede ser reproducido ni comunicado sin nuestro permiso. Las cotas no toleradas son aproximadas 81,9%.

Observaciones: