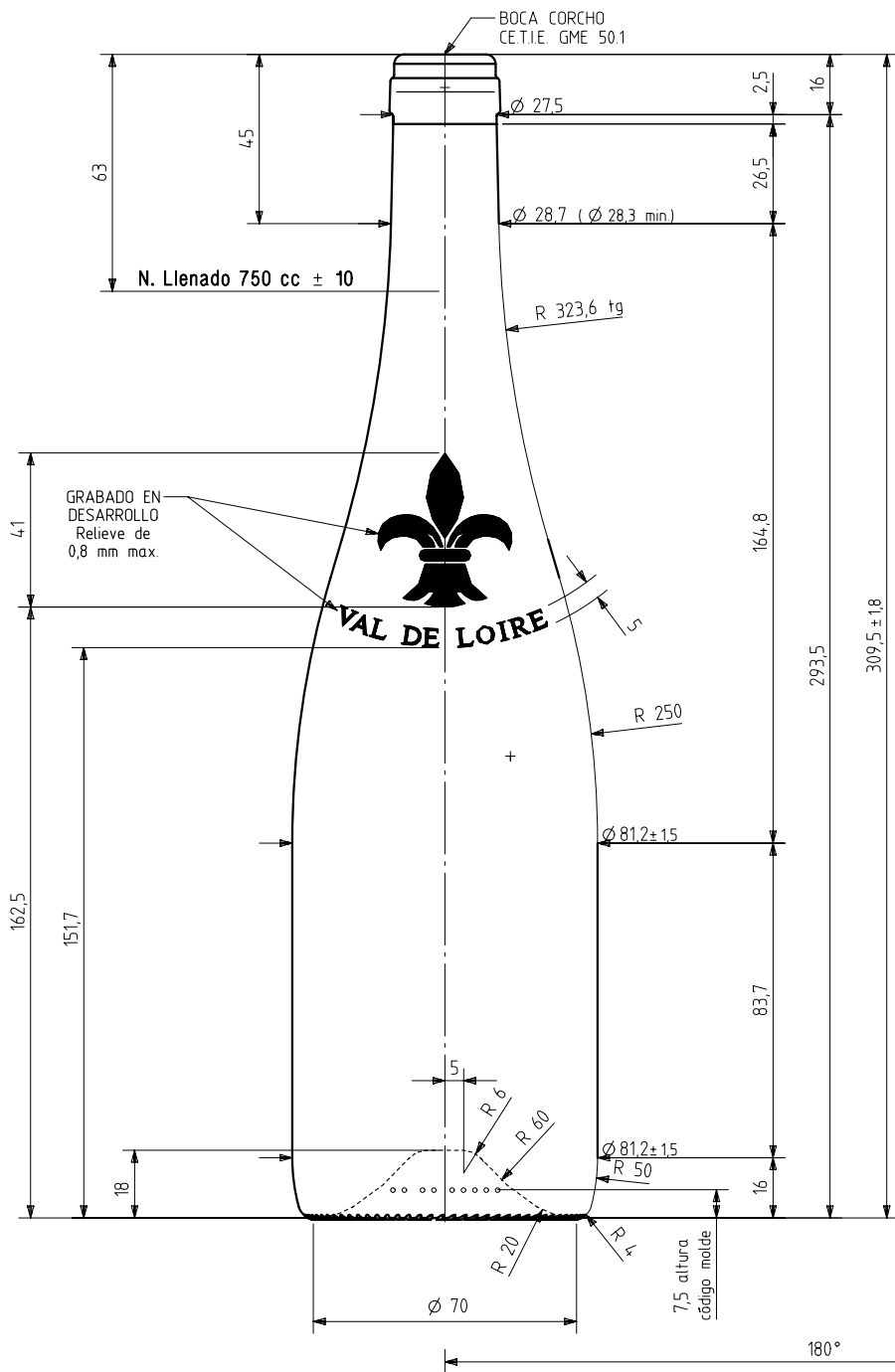


VAL DE LOIRE NATURA 75 CL

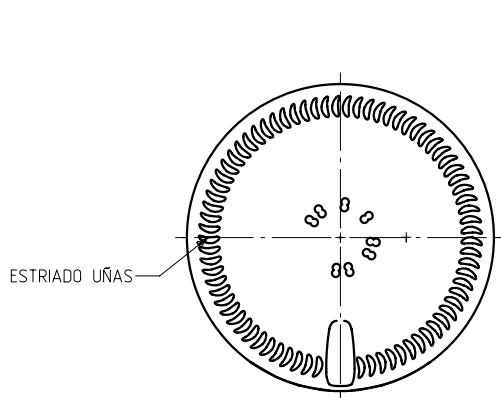
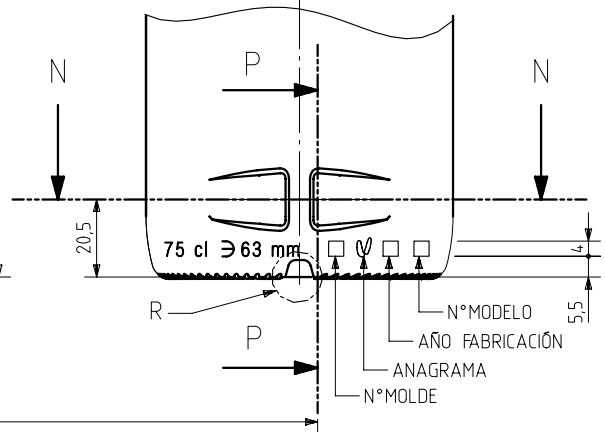
Características del producto:

Código	2085/242
Capacidad	750 ml
Boca	CORCHO CETIE
Colores	
Peso	455 gr
Altura total	309.50 mm
Diámetro	81.20 mm
Palé	1.164 unidades

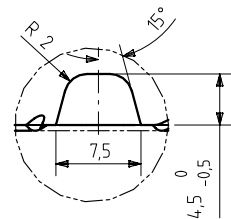




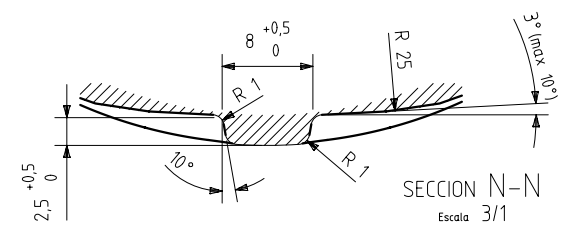
NOTA: Inscripción y posicionador lateral y de fondo en la cara opuesta al grabado en relieve y código molde



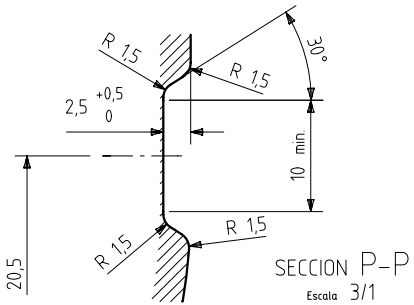
VISTA DEL FONDO




DETALLE R Escala 3:1



SECCION N-N Escala 3/1



SECCION P-P Escala 3/1

				Peso aprox / Weight approx	455 gr	 <p>Product Design Office www.vidrala.com</p>
				Capacidad N. llenado / Fillpoint Capacity	750 cc ± 10 a 63,0 mm	
				Capacidad a verter / Brimfull Capacity	770,0 cc ± aprox	
				Cámara expansión / Expansion Chamber	2,7 %	
				Recipiente medida / Meas cap	SI	Dibujado / Des. ALR
				Angulo de volcado / Tilt angle	18,5°	CAD.
				Carbonatación / Gas vol	0,0 Vol CO2 máx	Fecha / Date
				Presión inf. max. (20°) / Max Pressure (20°)	<input checked="" type="checkbox"/> Bar	Anula / Annuls.
				Resistencia. choque térmico / Thermal Shock Max.	42 °C	20-02-13
1	Cambio Denominación	17-02-14	JAU	Angulo de volcado / Tilt angle	18,5°	Escala / Escala
Rev	Modificación / Modification	Fecha/Date	Firma/Sign	Carbonatación / Gas vol	0,0 Vol CO2 máx	Retornable / Refillable
<p>Este plano es propiedad de Vidrala, no puede ser reproducido ni comunicado sin nuestro permiso. Las cotas no toleradas son aproximadas. Specification agreements are based on toleranced dimensions only. Do not scale drawing, copyright reserved. Not to be copied in whole or part without written permission from Vidrala. All dimensions are in millimeters.</p>				Modelo	Code: 2085/242	N° Plano: 8422-1
						Drawing N°: 57,8%
						VAL DE LOIRE NATURA 75 cl