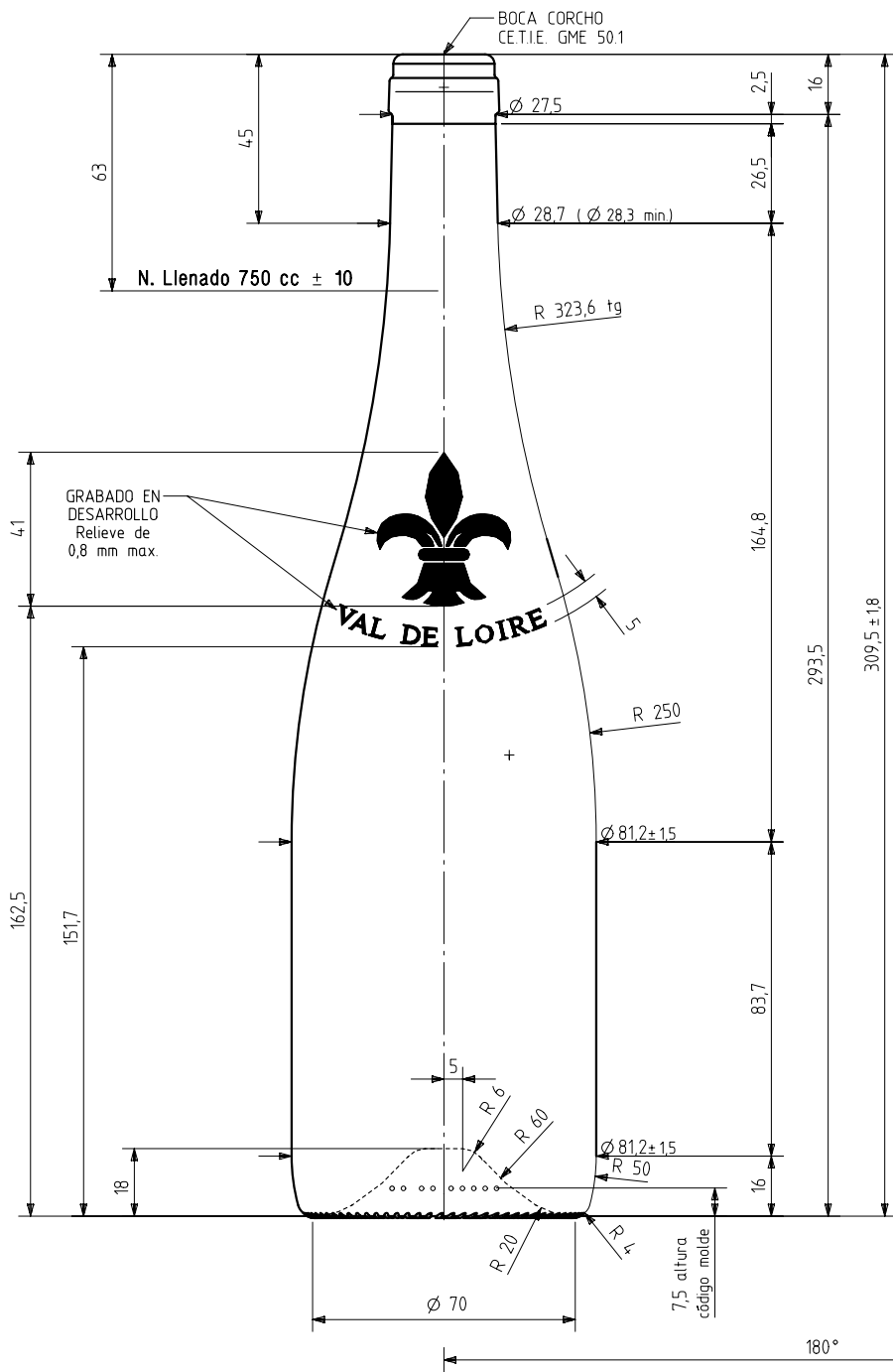


VAL DE LOIRE NATURA 75 CL

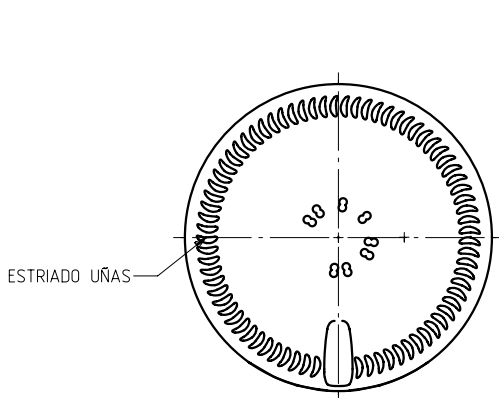
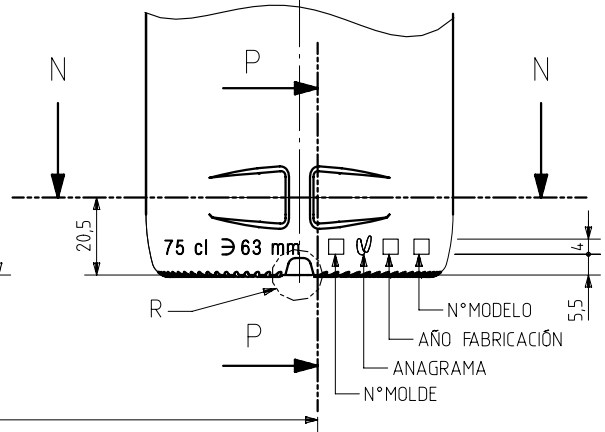
Caratteristiche del prodotto

Codice	2085/242
Capacità	750 ml
Imboccatura	CORCHO CETIE
Colori	
Peso	455 gr
Altezza Totale	309.50 mm
Diametro	81.20 mm
Pallet	1.164 Unitá

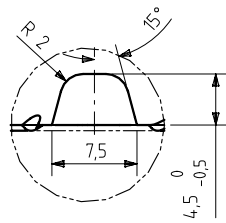




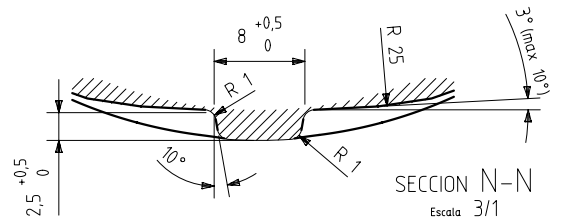
NOTA: Inscripción y posicionador lateral y de fondo en la cara opuesta al grabado en relieve y código molde



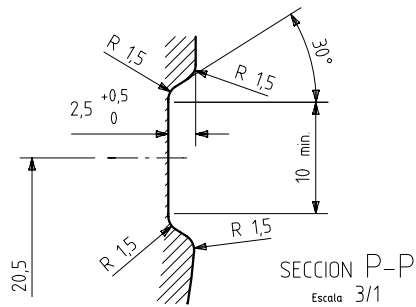
VISTA DEL FONDO



DETALLE R Escala 3:1



SECCION N-N Escala 3/1



SECCION P-P Escala 3/1

				Peso aprox / Weight approx	455 gr
				Capacidad N. llenado / Fillpoint Capacity	750 cc ± 10 a 63,0 mm
				Capacidad a verter / Brimfull Capacity	770,0 cc ± aprox
				Cámara expansión / Expansion Chamber	2,7 %
				Recipiente medida / Meas cap	SI
				Angulo de volcado / Tilt angle	18,5°
				Carbonatación / Gas vol	0,0 Vol CO2 máx
1	Cambio Denominación	17-02-14	JAU	Presión inf. max. (20°) / Max Pressure (20°)	<input checked="" type="checkbox"/> Bar
Rev	Modificación / Modification	Fecha/Date	Firma/Sign	Resistencia. choque térmico / Thermal Shock Max.	42 °C

vidrala Product Design Office
www.vidrala.com

Dibujado / Des.: ALR CAD: 8422-1prt
 Fecha / Date: 20-02-13 Anula / Annuls: 8422
 Escala / Escala: 1/1 N° Plano: 8422-1
 Refornable / Refillable: NO Drawing N°: 57,8%

Modelo: 2085/242 VAL DE LOIRE NATURA 75 cl

Este plano es propiedad de Vidrala, no puede ser reproducido ni comunicado sin nuestro permiso. Las cotas no toleradas son aproximadas. Especification agreements are based on toleranced dimensions only. Do not scale drawing, copyright reserved. Not to be copied in whole or part without written permission from Vidrala. All dimensions are in millimeters.