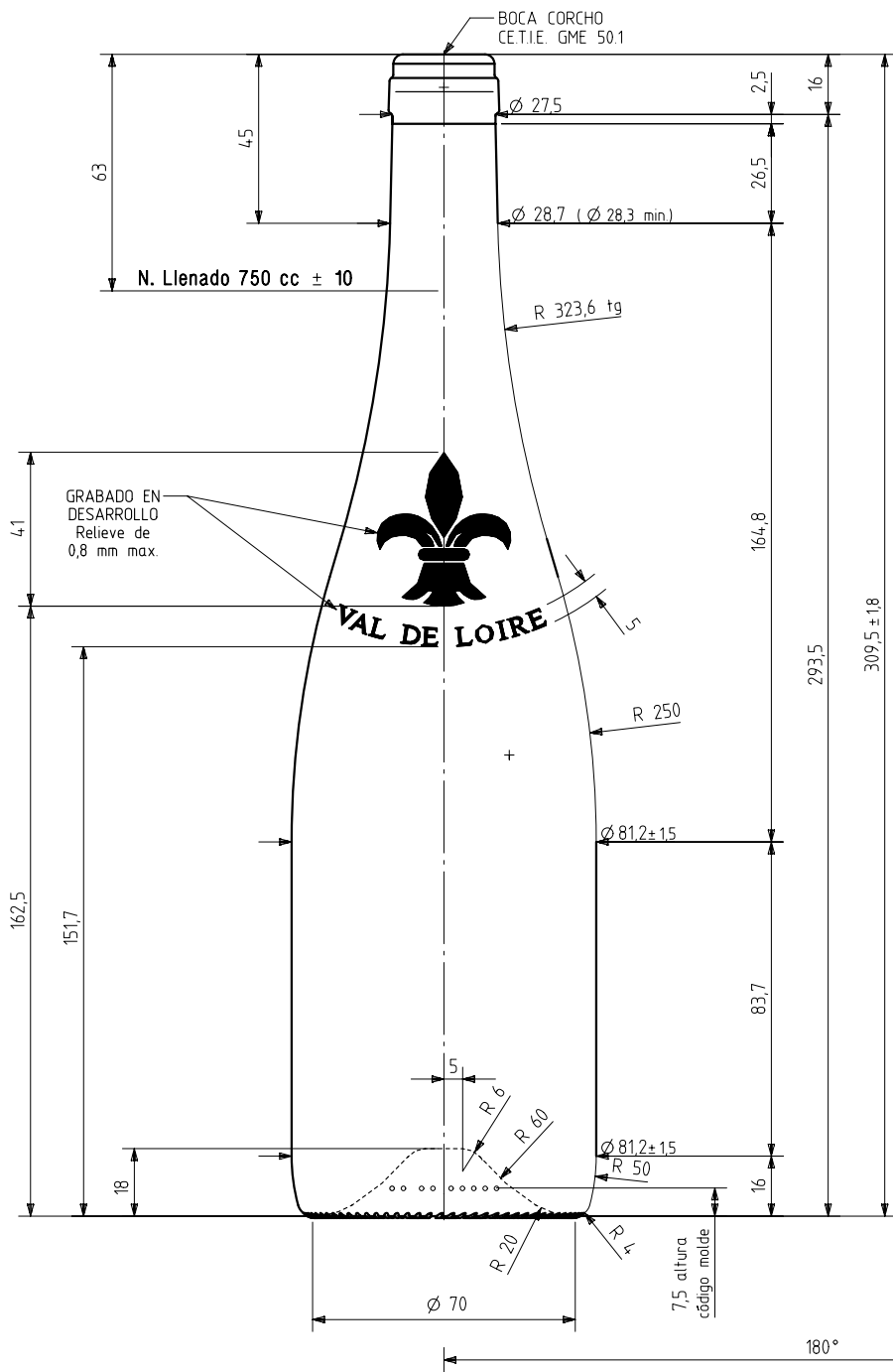


# VAL DE LOIRE NATURA 75 CL

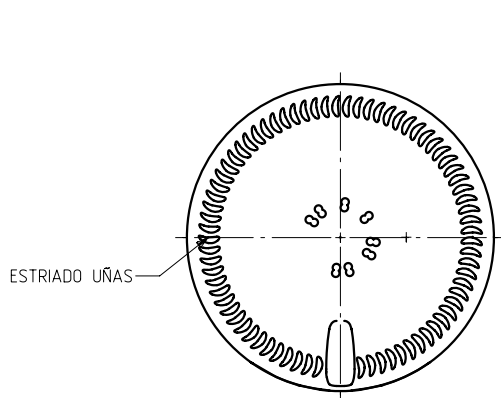
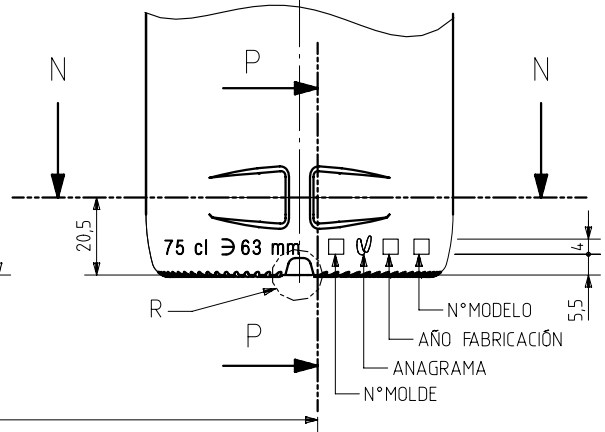
## Caratteristiche del prodotto

<b>Codice</b>	2085/242
<b>Capacità</b>	750 ml
<b>Imboccatura</b>	CORCHO CETIE
<b>Colori</b>	
<b>Peso</b>	455 gr
<b>Altezza Totale</b>	309.50 mm
<b>Diametro</b>	81.20 mm
<b>Pallet</b>	1.164 Unitá

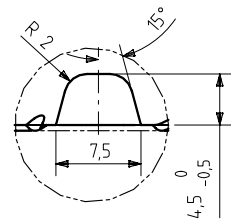




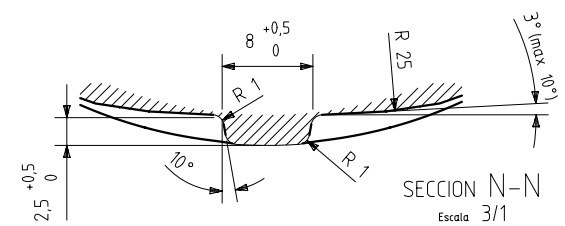
NOTA: Inscripción y posicionador lateral y de fondo en la cara opuesta al grabado en relieve y código molde



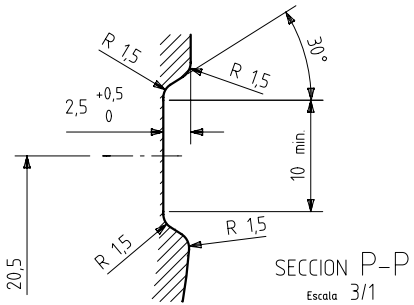
VISTA DEL FONDO




DETALLE R Escala 3:1



SECCION N-N Escala 3/1



SECCION P-P Escala 3/1

			Peso aprox / Weight approx	455 gr	 <p>Product Design Office www.vidrala.com</p>		
			Capacidad N. llenado / Fillpoint Capacity	750 cc ± 10 a 63,0 mm			
			Capacidad a verter / Brimfull Capacity	770,0 cc ± aprox			
			Cámara expansión / Expansion Chamber	2,7 %			
			Recipiente medida / Meas cap	SI			
1	Cambio Denominación	17-02-14	JAU	Angulo de volcado / Tilt angle	18,5°	Dibujado / Des. ALR	CAD. 8422-1prt
Rev	Modificación / Modification	Fecha/Date	Firma/Sign	Carbonatación / Gas vol	0,0 Vol CO2 máx	Fecha / Date 20-02-13	Anula / Annuls. 8422
<p>Este plano es propiedad de Vidrala, no puede ser reproducido ni comunicado sin nuestro permiso. Las cotas no toleradas son aproximadas. Specification agreements are based on toleranced dimensions only. Do not scale drawing, copyright reserved Not to be copied in whole or part without written permission from Vidrala. All dimensions are in millimeters.</p>				Presión inf. max. (20°) / Max Pressure (20°)	<input checked="" type="checkbox"/> Bar	Modelo	N° Plano: 8422-1
				Resistencia. choque térmico / Thermal Shock Max.	42 °C	Code: 2085/242	57,8%