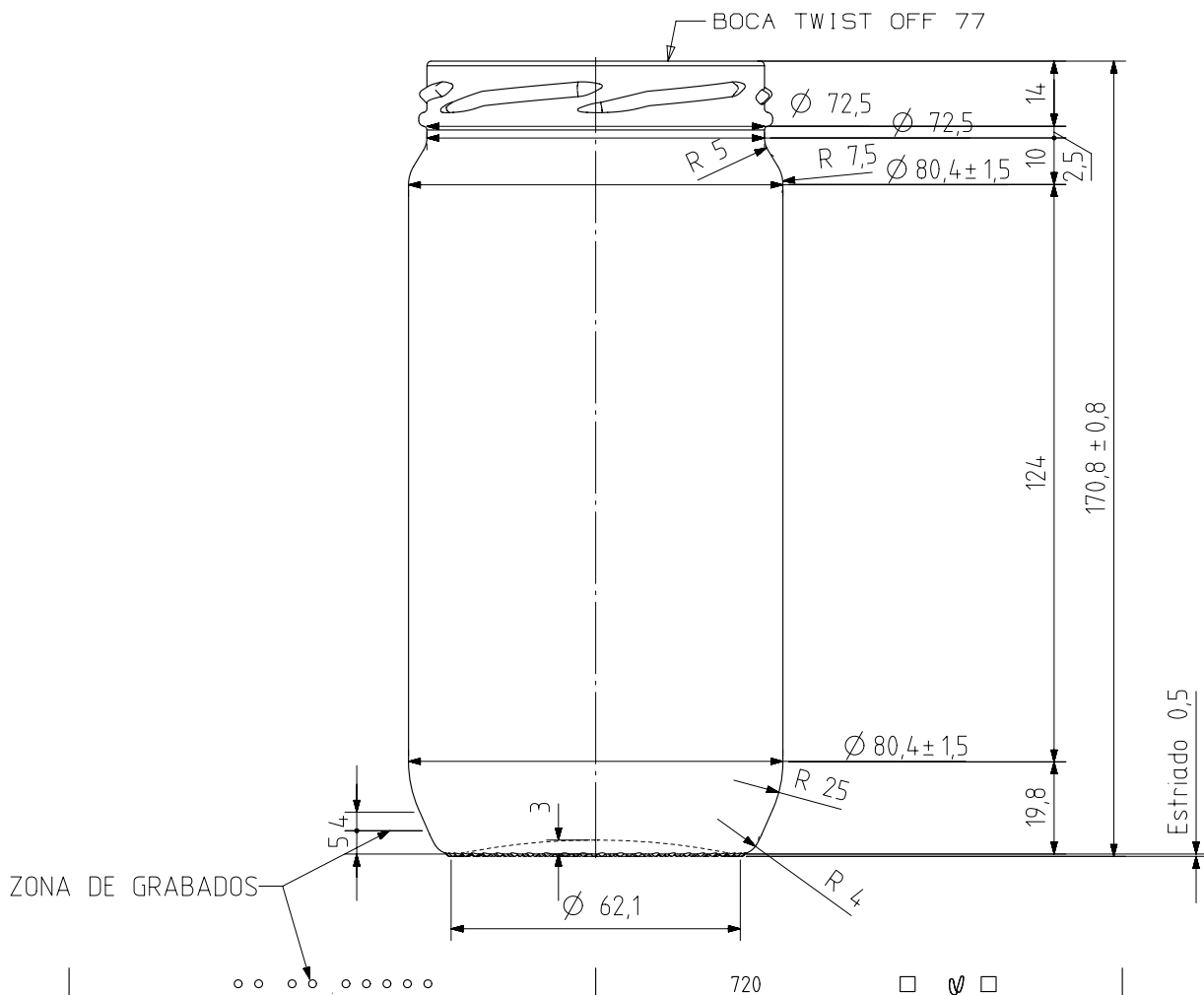


## VCR 720

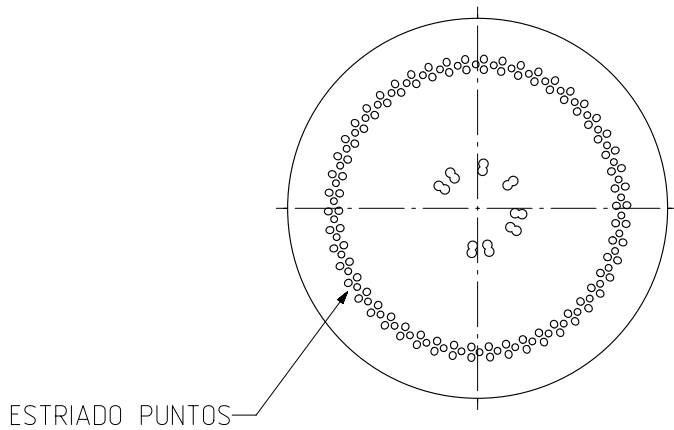
### Product characteristics

<b>Code</b>	1270/355
<b>Capacity</b>	720 ml
<b>Colours</b>	<input type="radio"/>
<b>Weight</b>	270 gr
<b>Overall height</b>	170.80 mm
<b>Diameter</b>	80.40 mm
<b>Palet</b>	1.176 units





□ Ø □  
 N° MOLDE  
 ANAGRAMA  
 AÑO FABRICACIÓN



VISTA DEL FONDO



				Peso aprox 270 gr	Dibujado J. Arandia
5	Renombrada Boca 55 como 355	13-10-17	JAU	Capacidad n llenado 720 cc± a0 mm	Conforme
4	Modificacion de talon.	09/04/10	AMC	Capacidad a verter: 720 cc± 10	Fecha: 13-10-17
3	Se modifica hombro y talon.	17-07-09	AMC	Recipiente medida NO	Escalas: 1/1
2	Se cambia la denominacion.	04-09-07	EAM	Resistencia choque térmico: 42 °C	N°Plano: 6555-5
1	El estriado era de uñas.	15-02-07	EAM	Cámara expansión: ,0 %	
Ref	Modificación	Fecha	Firma	Carbonatación: 0,0 Vol CO2 máx	TARRO VCR 720
Este plano es propiedad de Vidrala y no puede ser reproducido ni comunicado sin nuestro permiso. Las cotas no toleradas son aproximadas 7/8%.				Angulo de volcado: 25,4 °	
					Modelo: 1270/355
					Anula: 6555-4   CAD: 6555-5.prt