




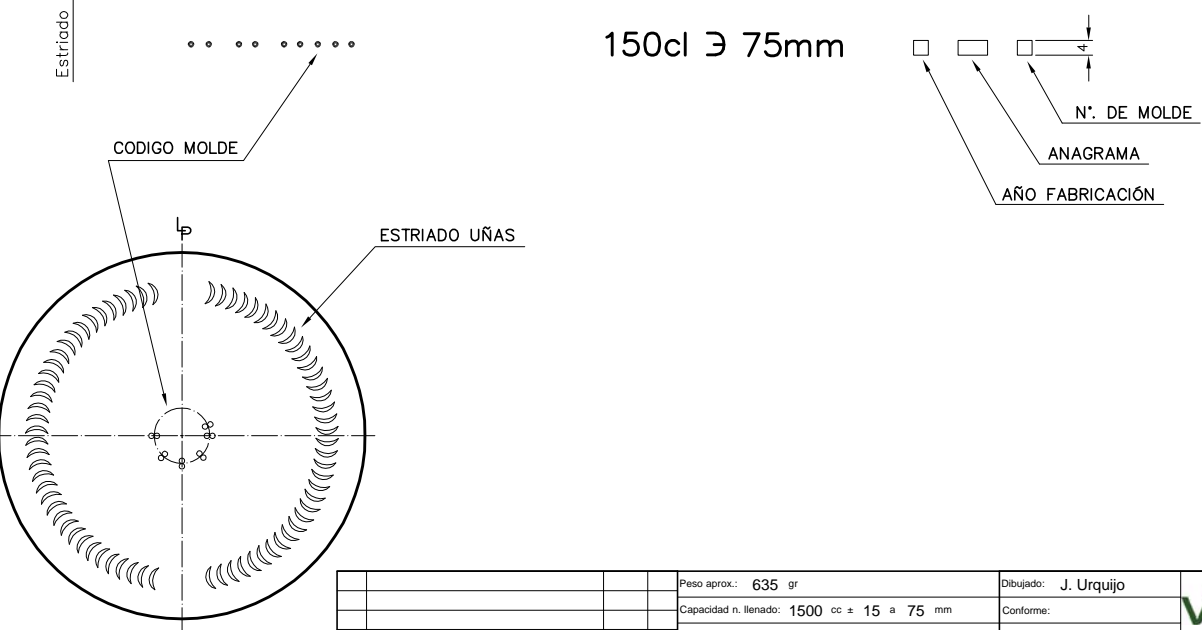
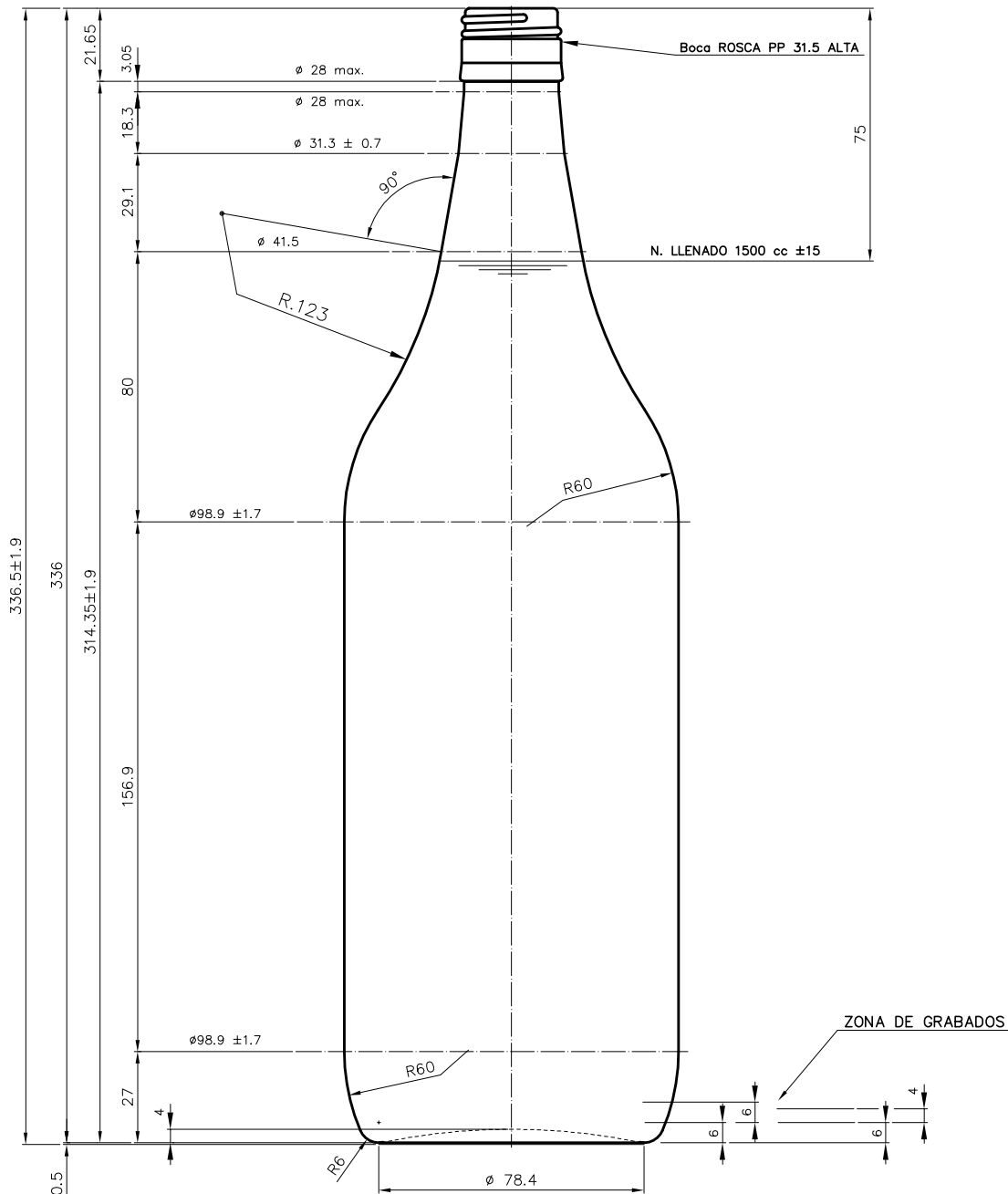
Barrio Munegazo 22
01400 Llodio (Alava), Spain
Tel. 946719750
export@vidrala.com

VIDRALA 1,5 L

Características del producto:

Código	1018/411
Capacidad	1500 ml
Boca	BVP 31,5 H
Colores	
Peso	635 gr
Altura total	336.50 mm
Diámetro	98.90 mm
Palé	1.000 unidades





VISTA DEL FONDO

				Peso aprox.: 635 gr	Dibujado: J. Urquijo
				Capacidad n. llenado: 1500 cc ± 15 a 75 mm	Conforme:
				Capacidad a verter: 1535 cc ± APROX	Fecha: 31-05-05
				Recipiente medida: SI	Escalas: 1:1
				Resistencia choque térmico: 42 °C	Nº Plano: 5750-A4
				Cámara expansión: %	VIDRALA 1,5 L
01	Pasa del modelo 018/28 a 018/411	31-05-05	J.U.L.L.	Carbonatación: Vol. CO ₂ máx	
<small>Este plano es propiedad de V. Vidrala y no puede ser reproducido ni comercializado sin previa autorización. Las cotas no toleradas son aproximadas.</small>				Observaciones:	Conforme Cliente Fecha Firma
				Ángulo de volcado: °	ANULA: 5750-A3 CAD: 5750-A4



vidrala