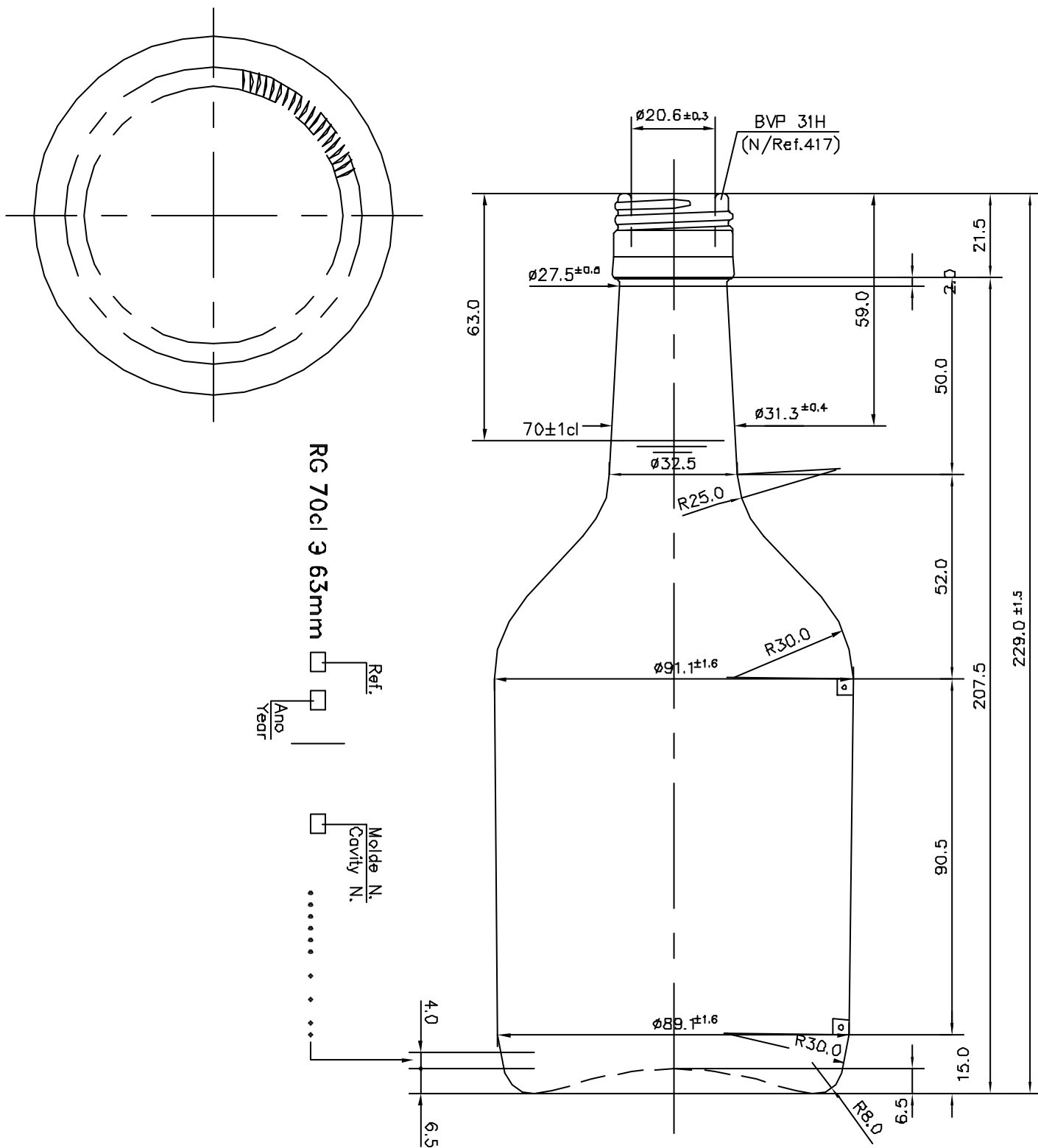


# WHISKY BAIXA 70 CL

## Product characteristics

<b>Code</b>	1423/417
<b>Capacity</b>	700 ml
<b>Colours</b>	<input type="radio"/>
<b>Weight</b>	410 gr
<b>Overall height</b>	229.00 mm
<b>Diameter</b>	91.10 mm
<b>Palet</b>	1.350 units





				Peso aprox.: 410 gr	Dibujado :	vidrala
				Capacidad n. llenado: 700 cc $\pm$ 10a 63mm	Conforme:	
				Capacidad a verter: 723 cc $\pm$ APROX	Fecha: 16-01-04	
				Recipiente medida: SI	Escalas: 1:1	Nº Plano: 9099
				Res istencia choque térmico: 42 °C	WHISKY BAIXA 70 cl	
A	Diam. 31.3 $\pm$ 0.4 a 59 mm	17-05-04		Cámara expansión : %		
Ref	Modificación	Fecha	Firma	Carbonatación : Vol. CO $\varnothing$ máx	Conforme Cliente Fecha Firma	Modelo: 423/417
Este plano es propiedad de V. idrala y no puede ser reproducido ni comunicado sin previa autorización. Las cotas no toleradas son aproximadas.			Observaciones:	Ángulo de volcado : °		ANULA: MD05288A CAD: 9099