
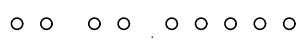
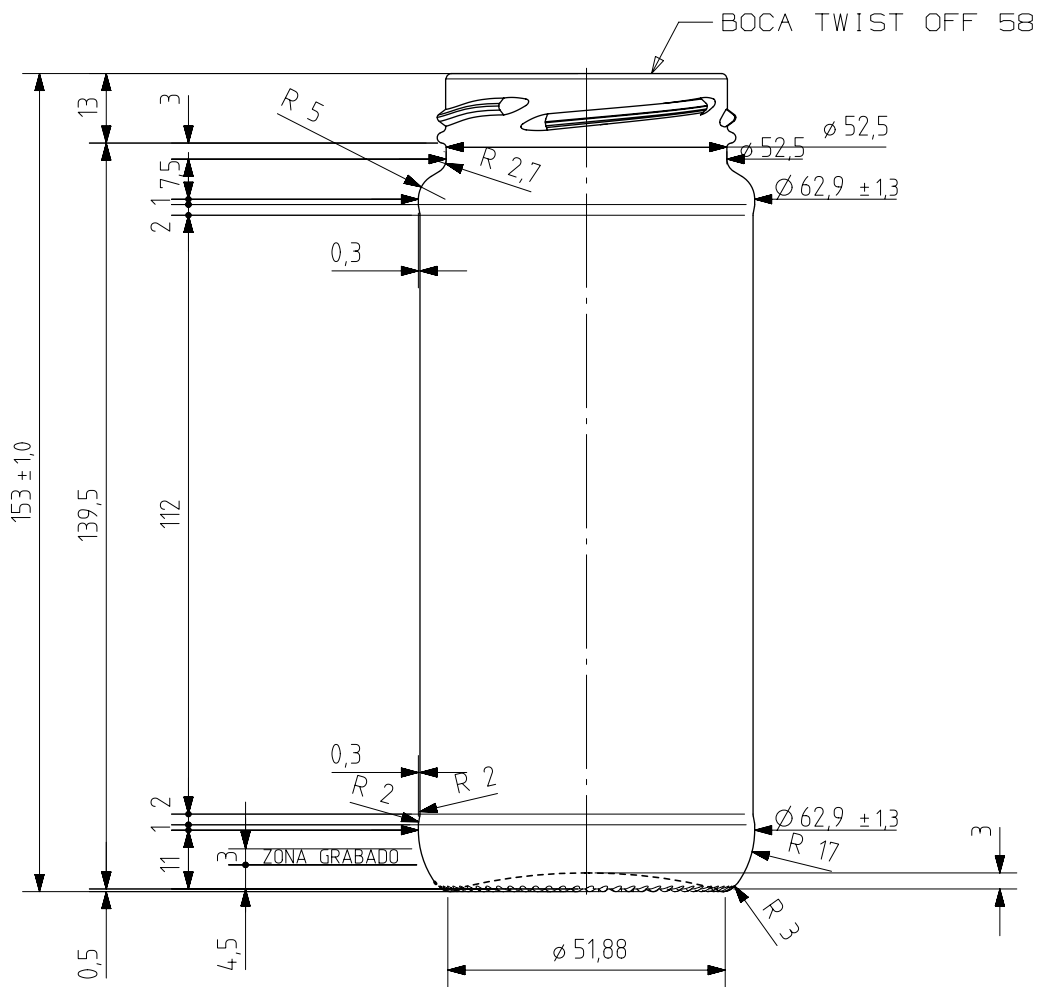


12 PAR

Características do produto

Código	1277/085
Capacidade	358 ml
Boca	TWIST OFF 58
Cores	
Peso	210 gr
Altura Total	153.00 mm
Diâmetro	62.30 mm
Paquete	3.996 Unidades

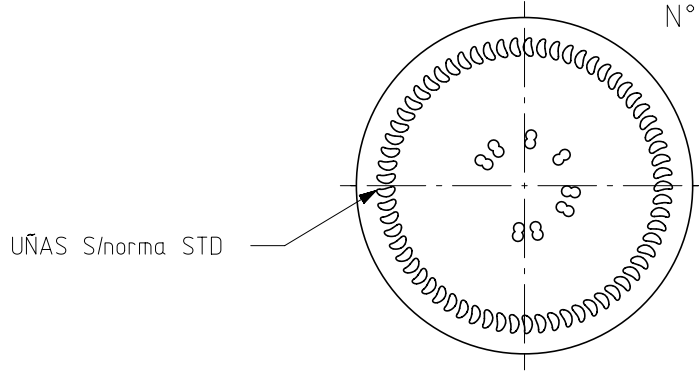




N° MOLDE

ANAGRAMA

N° MODELO



VISTA DEL FONDO



<p>Este plano es propiedad de Vidrala, no puede ser reproducido ni comunicado sin nuestro permiso. Las cotas no toleradas son aproximadas. Specification agreements are based on tolerance dimensions only. Do not scale drawing copyright. Not to be copied in whole or part without written permission from VIDRALA. All dimensions are in millimeters.</p>	3	Renombrada boca 521 como 085	21-11-17	JAU				
	2	Se corrige tolerancia de altura.	19/01/15	AMC				
	1	Peso 210 gr. (antes 215)	7-01-09	ALR				
	Rev	Modificación / Modification	Fecha/Date	Firma/Sign	Rev	Modificación / Modification	Fecha/Date	Firma/Sign
	Peso aprox / Weight approx		210	gr				
	Capacidad N. llenado / Fillpoint Capacity		0	cc± a ,0 mm				
	Capacidad a verter / Brimfull Capacity		358,0	cc± 7				
	Cámara expansión / Vacuity		4,6	% 0 cc				
	Recipiente medida / Meas cap		NO					
	Angulo de volcado / Tilt angle		22,7	°				
Carbonatación / Gas vol		0,0	Vol.CO2 máx					
Presión larga duración/Long term pressure:		0,00	Bar Max	Páster	NO			
Resistencia choque térmico / Thermal Shock Max:		42	°C					
		Modelo: Code: 1277/085		12 PAR				
		Dibujado / Des : AMOLANO		CAD: 8302-3prt				
		Fecha / Date: 19/01/2015		Anula / Annuls: 8302-2				
		Escala / Escala: 1/1		N° Plano: Drawing N°: 8302-3				
		Retornable / Refillable NO		Retornable / Refillable NO				



Product Design Office
www.vidrala.com