
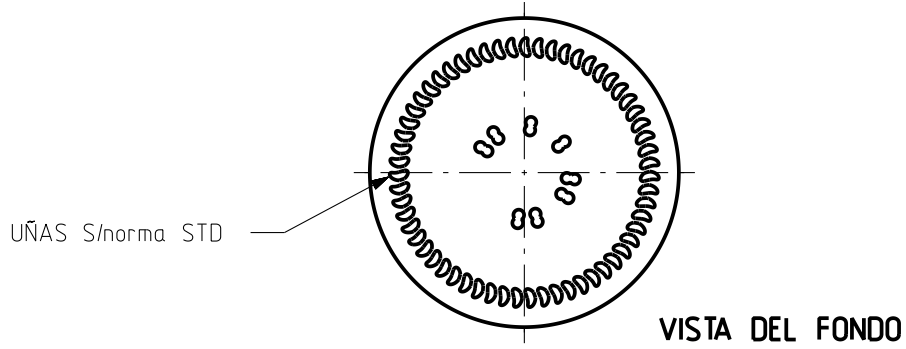
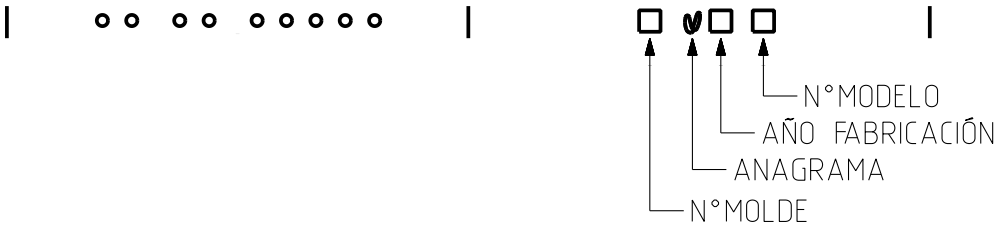
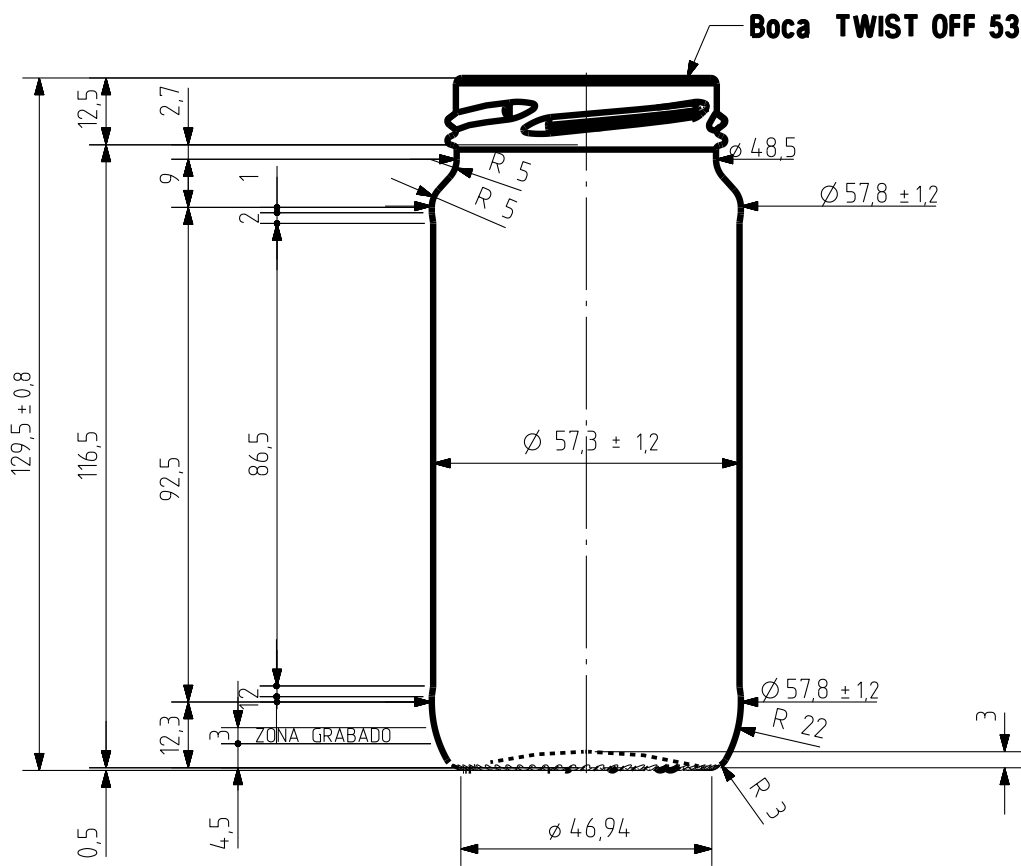


## 8 PAR

Características del producto:

<b>Código</b>	1276/504
<b>Capacidad</b>	244 ml
<b>Boca</b>	TWIST OFF 53
<b>Colores</b>	
<b>Peso</b>	170 gr
<b>Altura total</b>	129.50 mm
<b>Diámetro</b>	57.80 mm
<b>Palé</b>	5.200 unidades





				Peso aprox <b>170</b> gr	Dibujado <b>ALR</b>	<b>vidrala</b>
				Capacidad n llenado <b>0</b> cc± a <b>25</b> mm	Conforme	
				Capacidad a verter <b>24,4</b> cc± <b>6</b>	Fecha: <b>12-12-08</b>	N°Plano <b>8301-2</b>
				Recipiente medida <b>NO</b>	Escala: <b>1/1</b>	
2	Se añade salvaetiquetas	22-05-09	EAM	Resistencia choque térmico: <b>42</b> °C	<b>8 PAR</b>	
1	Peso 170 gr (antes 175)	7-01-09	ALR	Cámara expansión: <b>4,6</b> %		
Ref	Modificación	Fecha	Firma	Carbonatación: <b>0,0</b> Vol CO2 máx	Conforme cliente	Modelo <b>1276/504</b>
Este plano es propiedad de Vidrala y no puede ser reproducido ni comunicado sin nuestro permiso. Las cotas no toleradas son aproximadas.				Angulo de volcado: <b>24,7</b> °	Firma	Fecha
					Anula: 8301-1	CAD 8301-2.prt