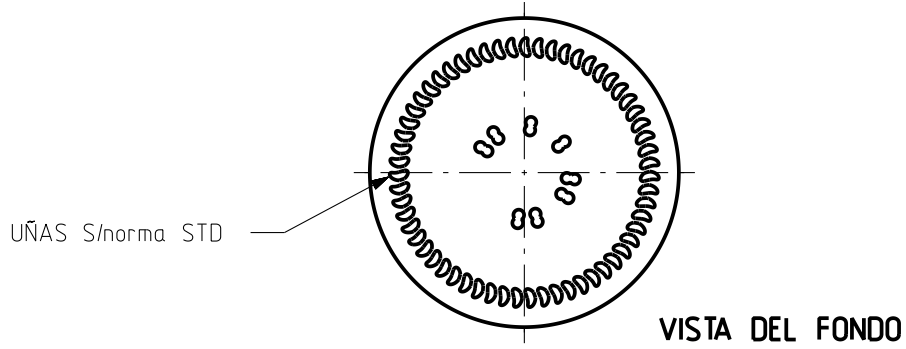
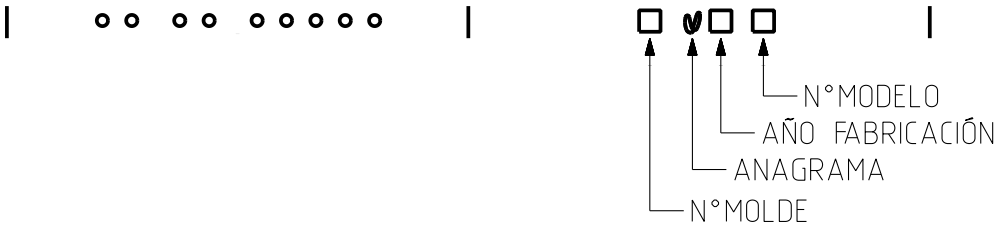
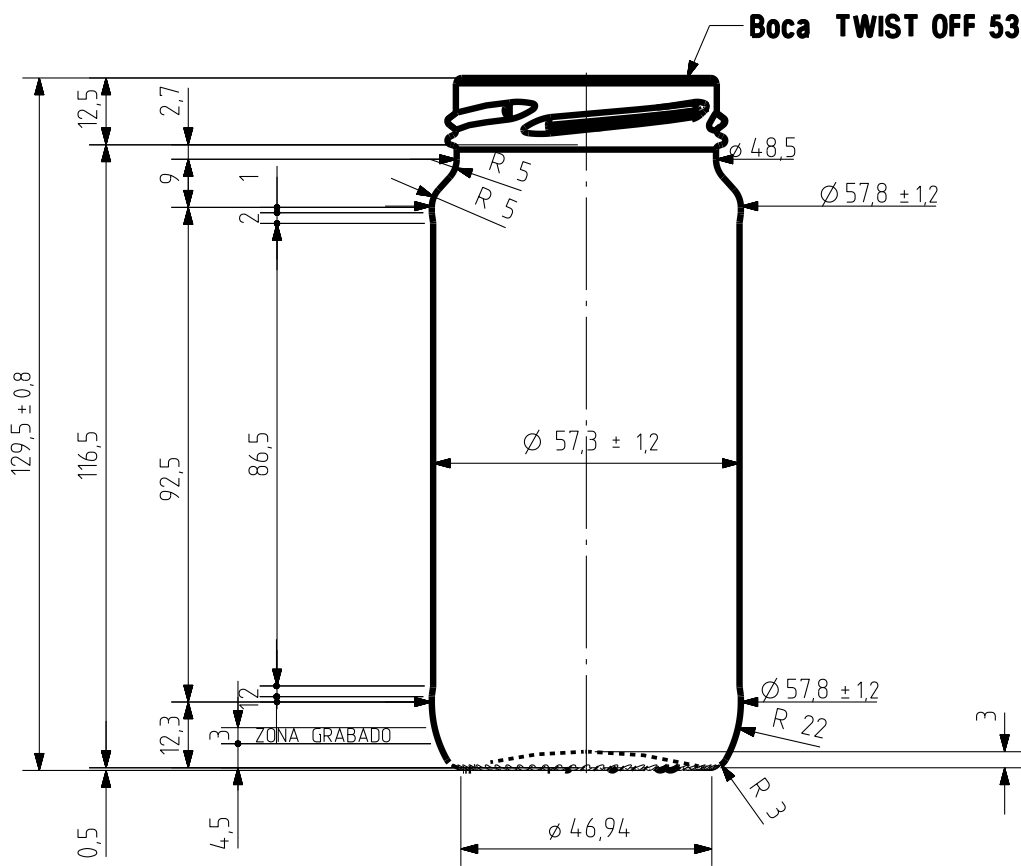


8 PAR

Caratteristiche del prodotto

Codice	1276/504
Capacità	244 ml
Imboccatura	TWIST OFF 53
Colori	
Peso	170 gr
Altezza Totale	129.50 mm
Diametro	57.80 mm
Pallet	5.200 Unitá





				Peso aprox 170 gr	Dibujado ALR	vidrala
				Capacidad n llenado 0 cc± a 25 mm	Conforme	
				Capacidad a verter 24,4 cc± 6	Fecha: 12-12-08	N°Plano 8301-2
				Recipiente medida NO	Escala: 1/1	
2	Se añade salvaetiquetas	22-05-09	EAM	Resistencia choque térmico: 42 °C	8 PAR	
1	Peso 170 gr (antes 175)	7-01-09	ALR	Cámara expansión: 4,6 %		
Ref	Modificación	Fecha	Firma	Carbonatación: 0,0 Vol CO2 máx	Conforme cliente	Modelo 1276/504
Este plano es propiedad de Vidrala y no puede ser reproducido ni comunicado sin nuestro permiso. Las cotas no toleradas son aproximadas.				Angulo de volcado: 24,7 °	Firma	Fecha
					Anula: 8301-1	CAD 8301-2.prt