
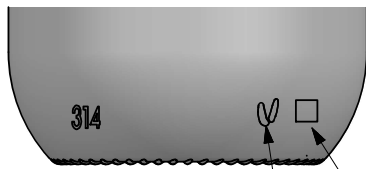


A-314

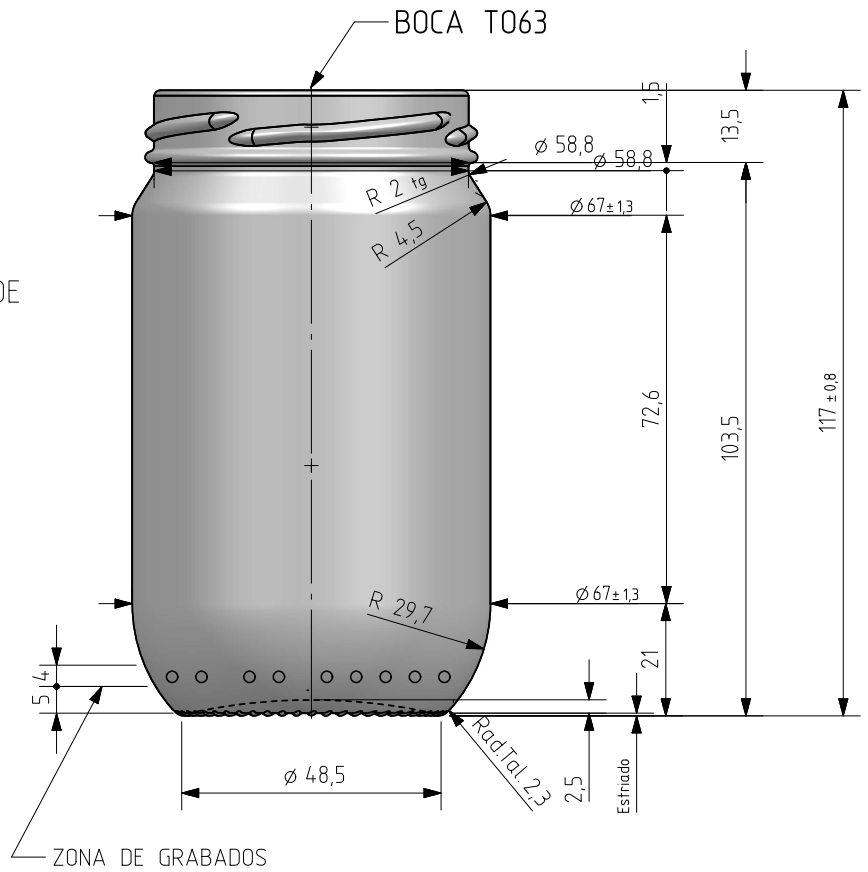
Características do produto

Código	1210/363
Capacidade	314 ml
Boca	TWIST OFF 63
Cores	
Peso	165 gr
Altura Total	117.00 mm
Diâmetro	67.00 mm
Paquete	4.913 Unidades

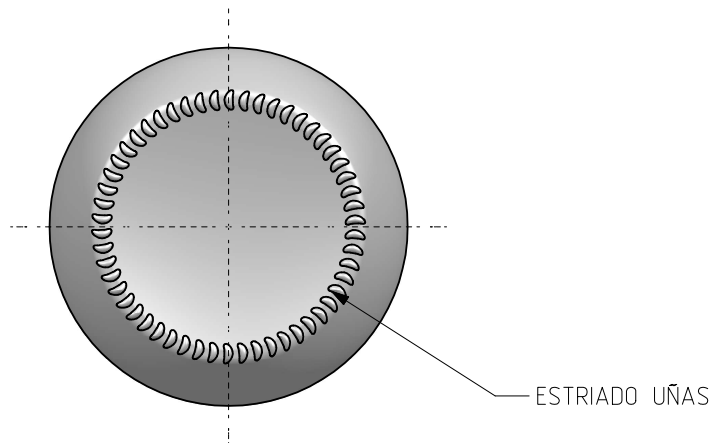




FRONT VIEW
N°MOLDE
ANAGRAMA



BACK VIEW




BOTTOM VIEW

Este plano es propiedad de Vidrala, no puede ser reproducido ni comunicado sin nuestro permiso.

Las cotas no toleradas son aproximadas

Specification agreements are based on tolerance dimensions only. Do not make drawing copyright

Not to be copied in whole or part without written permission from VIDRALA

A Cambio de boca		24-02-21	AEA				
Rev	Modificación / Modification	Fecha/Date	Firma/Sign	Rev	Modificación / Modification	Fecha/Date	Firma/Sign
Peso aprox / Weight approx		165	gr				
Capacidad N. llenado / Fillpoint Capacity		300	cc± aprox a 14 mm				
Capacidad a verter / Brimfull Capacity		314	cc± aprox				
Cámara expansión / Vacuity		4,7	%	14	cc		
Recipiente medida / Meas cap		SI					
Angulo de volcado / Tilt angle		28,9°					
Carbonatación / Gas vol		0,0	Vol.CO2 máx				
Presión larga duración/Long term pressure:		0,00	Bar Max	Páster	SI		
Resistencia. choque térmico / Thermal Shock Max:		42 °C					
		Product Design Office		www.vidrala.com			
		Dibujado / Des : AEA		CAD:		6322-A.prt	
Fecha / Date.		15-11-99		Anula / Annuls:		6322-1	
Escala / Scale:		1:1		N°Plano:		6322-A	
Retornable / Refillable		NO		N° Plano:		62,1%	
Modelo:		Code:		1210/363		TARRO A-314	