
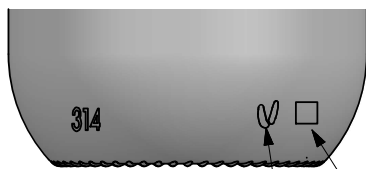


A-314

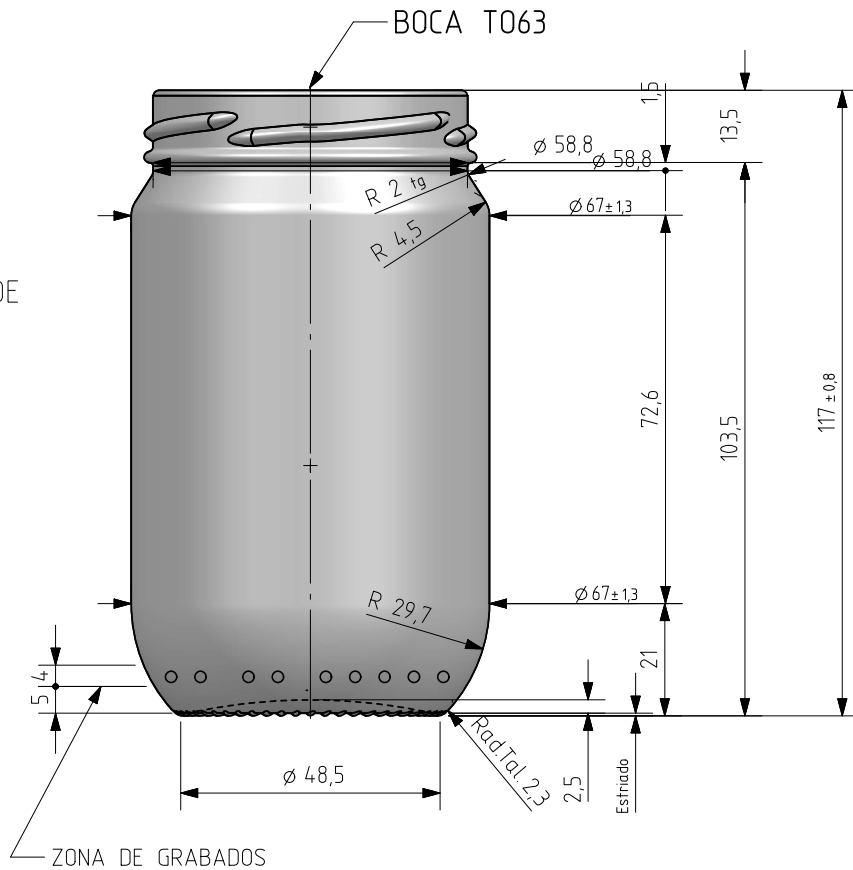
Product characteristics

Code	1210/363
Capacity	314 ml
Colours	
Weight	165 gr
Overall height	117.00 mm
Diameter	67.00 mm
Palet	4.913 units

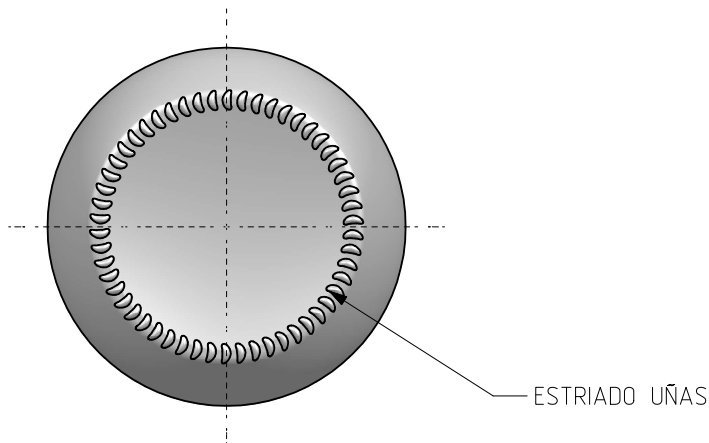




FRONT VIEW
 N°MOLDE
 ANAGRAMA



BACK VIEW



BOTTOM VIEW


Este plano es propiedad de Vidrala, no puede ser reproducido ni comunicado sin nuestro permiso.

Las cotas no toleradas son aproximadas

Specifications are based on finished dimensions only. Do not make drawing copyright

Not to be copied in whole or part without written permission from VIDRALA

All dimensions are in millimeters

A	Cambio de boca	24-02-21	AEA				
Rev	Modificación / Modification	Fecha/Date	Firma/Sign	Rev	Modificación / Modification	Fecha/Date	Firma/Sign
Peso aprox / Weight approx		165	gr				
Capacidad N. llenado / Fillpoint Capacity		300	cc± aprox a 14 mm				
Capacidad a verter / Brimfull Capacity		314	cc± aprox				
Cámara expansión / Vacuity		4,7	%	14	cc		
Recipiente medida / Meas cap		SI					
Angulo de volcado / Tilt angle		28,9°					
Carbonatación / Gas vol		0,0	Vol.CO2 máx				
Presión larga duración/Long term pressure:		0,00	Bar Max	Páster	SI		
Resistencia. choque térmico / Thermal Shock Max:		42	°C				
							
				Product Design Office www.vidrala.com			
				Dibujado / Des : AEA		CAD: 6322-A.prt	
				Fecha / Date. 15-11-99		Anula / Annuls: 6322-1	
				Escala / Scale: 1:1		N° Plano: Drawing N°: 6322-A	
				Retornable / Refillable NO		62,1%	
				Modelo: Code: 1210/363		TARRO A-314	