
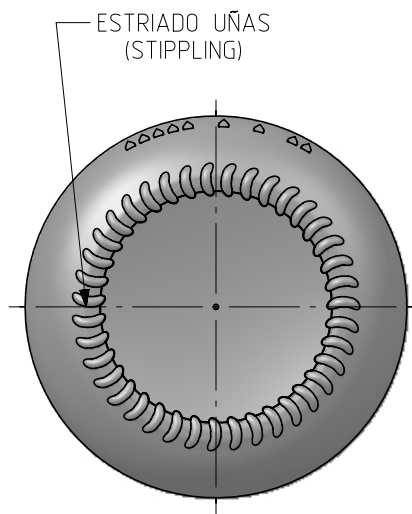
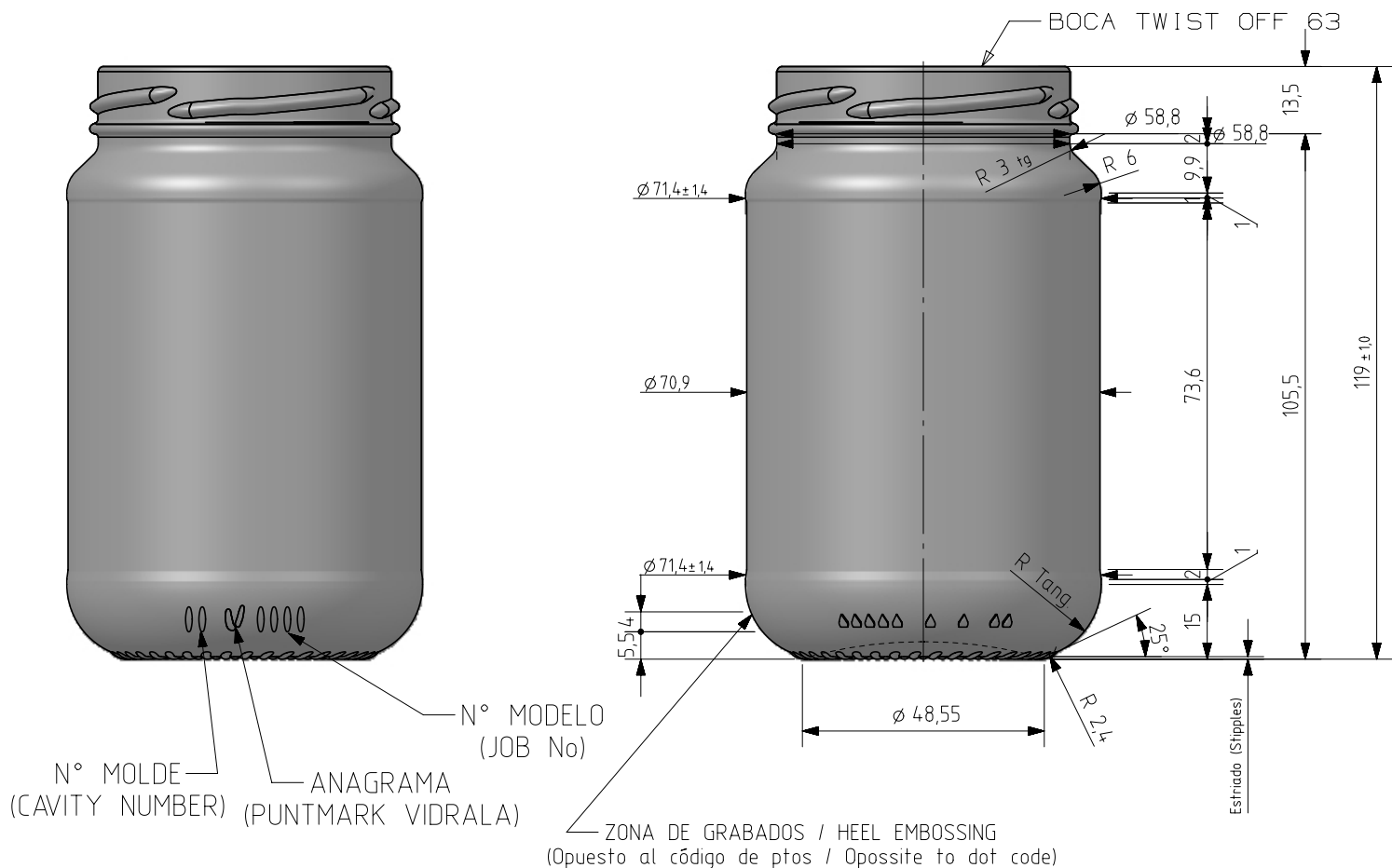


## A-370

Características del producto:

<b>Código</b>	2234/363
<b>Capacidad</b>	370 ml
<b>Boca</b>	TWIST OFF 63
<b>Colores</b>	
<b>Peso</b>	170 gr
<b>Altura total</b>	119.00 mm
<b>Diámetro</b>	71.40 mm
<b>Palé</b>	2.304 unidades





Este plano es propiedad de Vidrala, no puede ser reproducido ni comunicado sin nuestro permiso. Les copes no tolerades son aproximades.

Specification agreements are based on tolerance dimensions only. Do not make drawing copyright. Not to be copied in whole or part without written permission from VIDRALA. All dimensions are in millimeters.

2	Se pasa peso a 170 gr	29-04-21	JRA
1	Modificación perfil y peso	30-11-18	AEA
Rev	Modificación / Modification	Fecha/Date	Firma/Sign
Peso aprox / Weight approx		170	gr
Capacidad N. llenado / Fillpoint Capacity		370	cc ± aprox a 0 mm
Capacidad a verter / Brimfull Capacity		370	cc ± 11
Cámara expansión / Vacuity		,0	% 0 cc
Recipiente medida / Meas cap		NO	
Angulo de volcado / Tilt angle		29,0°	
Carbonatación / Gas vol		0,0	Vol.CO2 máx
Presión larga duración/Long term pressure:		0,00	Bar Max Páster SI
Resistencia. choque térmico / Thermal Shock Max:		42 °C	

Rev	Modificación / Modification	Fecha/Date	Firma/Sign
Dibujado / Des : AEtxebarria		CAD:	7778-2.prt
Fecha / Date. 30-10-18		Anula / Annuls:	7778-1
Escala / Scale: 1:1		N° Plano: Drawing N°:	7778-2
Retornable / Refillable		NO	81,8%
Modelo: Code: 2234/363		A 370	



Product Design Office  
www.vidrala.com