
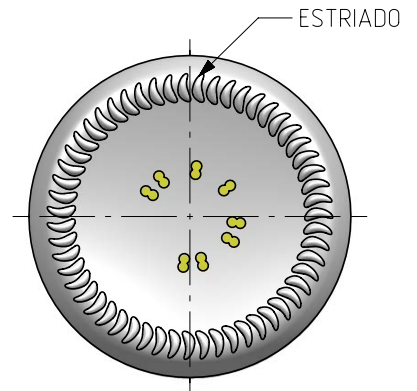
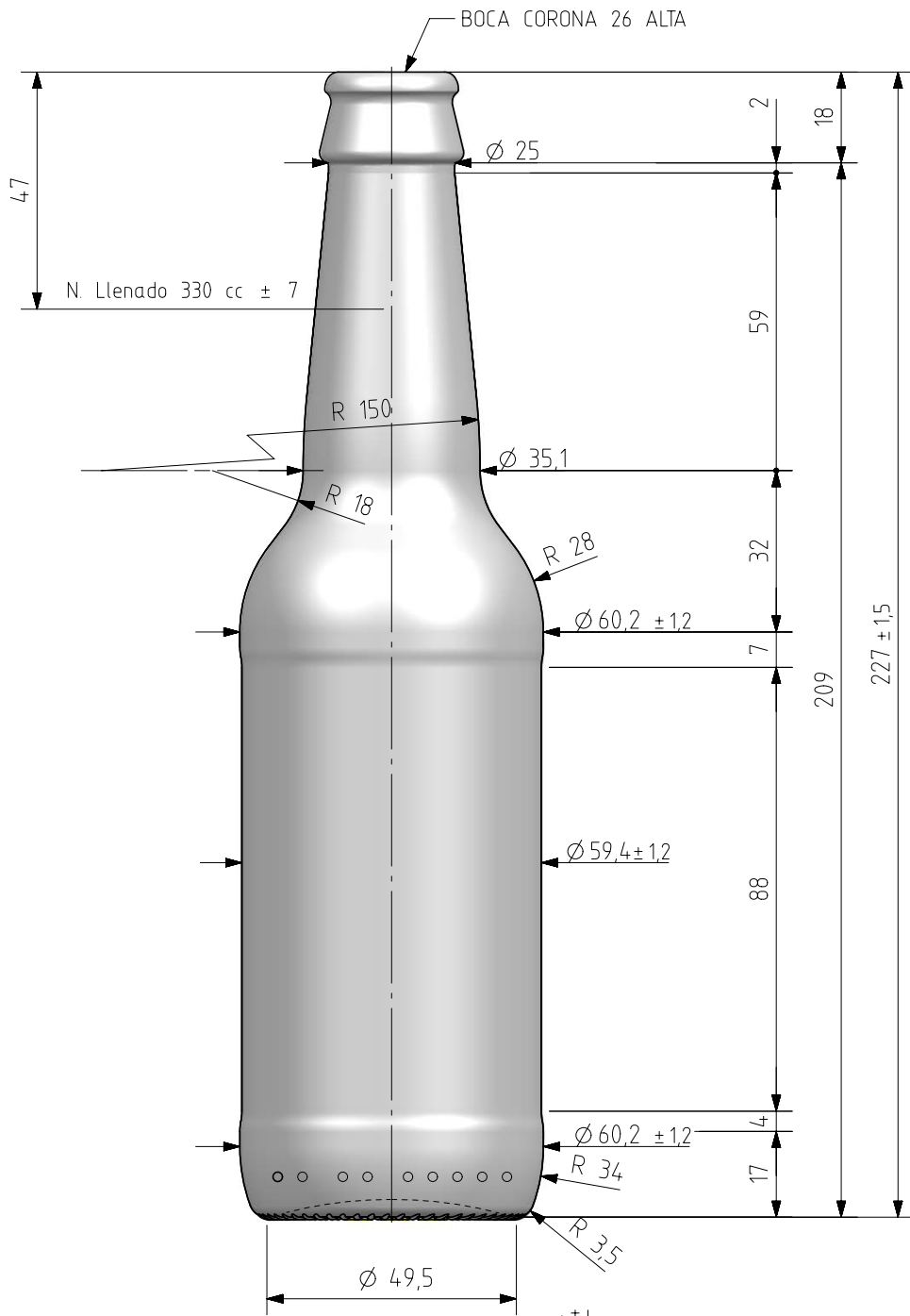


ABBHEY 33 CL

Product characteristics

Code	2529/020
Capacity	330 ml
Colours	
Weight	210 gr
Overall height	227.00 mm
Diameter	60.20 mm
Palet	2.960 units

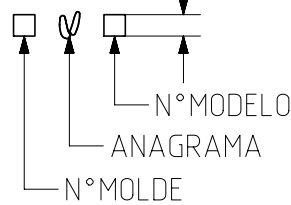




VISTA DEL FONDO



33 cl \ni 47 mm



NOTA: PLANO PARA WEB SITE MICROCERVEZAS

no puede ser reproducido ni comunicado sin nuestro permiso.

3	Renombrada boca 100 como 020	09-11-17	JAU
2	Nueva denominación "ABBEY 33 cl"	21-01-15	ALR
1	Modificaciones varias	21-05-14	ALR
Rev	Modificación / Modification	Fecha/Date	Firma/Sign

Rev	Modificación / Modification	Fecha/Date	Firma/Sign
-----	-----------------------------	------------	------------

Peso aprox / Weight approx	210	gr
Capacidad N. llenado / Fillpoint Capacity	330	cc± 7 a 47,0 mm
Capacidad a verter / Brimfull Capacity	346,0	cc± aprox
Cámara expansión / Expansion Chamber	4,8	%
Recipiente medida / Meas cap	SI	
Angulo de volcado / Tilt angle	17,2	°
Carbonatación / Gas vol	3,0	Vol.CO2 máx
Presión int. max. (20°) / Max Pressure (20°):	2,62	Bar
Resistencia: choque térmico / Thermal Shock Max:	42	°C

Product Design Office
www.vidrala.com

Dibujado / Des : ALR	CAD: 8446-3prt
Fecha / Date 04-04-14	Anula / Annuls: 8446-2
Escala / Escala: 1:1	N° Plano: 8446-3
Retornable / Refillable NO	Drawing N°: 60,8%
Modelo: Code: 25291020	ABBEY 33 cl.

Specification agreements are based on toleranced dimensions only. Do not scale drawing. copyright reserved. Not to be copied in whole or part without written permission from vidrala. All dimensions are in millimeters