
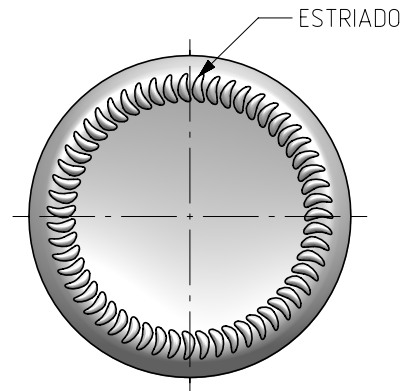
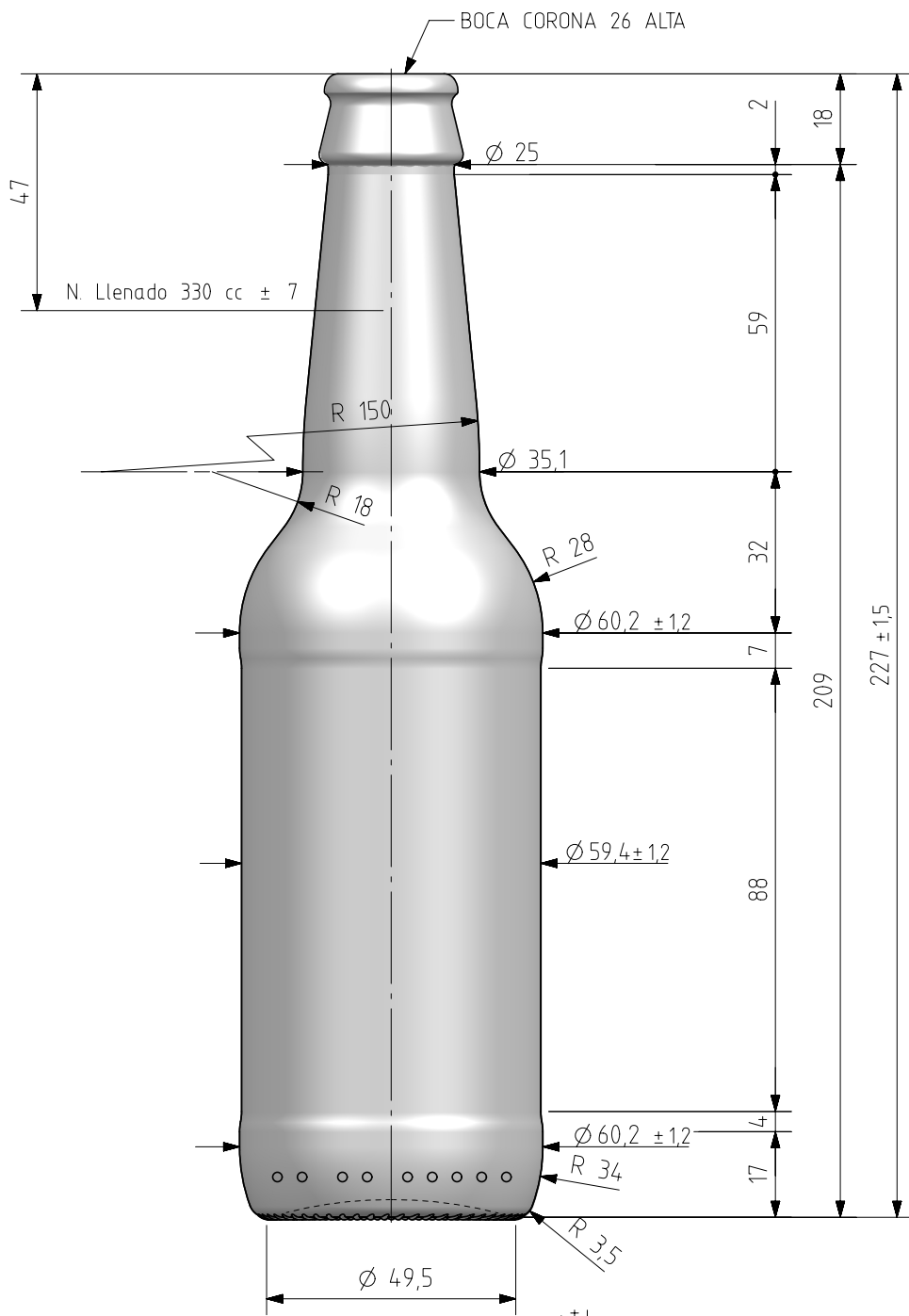


# ABBHEY 33 CL

## Product characteristics

<b>Code</b>	2529/020
<b>Capacity</b>	330 ml
<b>Colours</b>	
<b>Weight</b>	210 gr
<b>Overall height</b>	227.00 mm
<b>Diameter</b>	60.20 mm
<b>Palet</b>	2.960 units

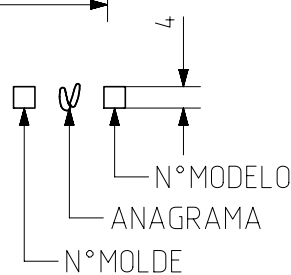




VISTA DEL FONDO



33 cl  $\ni$  47 mm



NOTA: PLANO PARA WEB SITE MICROCERVEZAS

Este plano es propiedad de Vidrala, no puede ser reproducido ni comunicado sin nuestro permiso.

Las cotas no toleradas son aproximadas.

Specification agreements are based on toleranced dimensions only. Do not make drawing copyright.

Not to be copied in whole or part without written permission from VIDRALA.

All dimensions are in millimeters.

3	Renombrada boca 100 a 020	09-11-17	JAU
2	Nueva denominación "ABBEY 33cl"	21-01-15	ALR
1	Modificaciones varias	21-05-14	ALR
Rev	Modificación / Modification	Fecha/Date	Firma/Sign
Peso aprox / Weight approx		210	gr
Capacidad N. llenado / Fillpoint Capacity		330 cc ± 7	a 47 mm
Capacidad a verter / Brimfull Capacity		346 cc ± aprox	
Cámara expansión / Vacuity		4,8 %	16 cc
Recipiente medida / Meas cap		SI	
Angulo de volcado / Tilt angle		17,2°	
Carbonatación / Gas vol		3,0	Vol.CO2 máx
Presión larga duración/Long term pressure:		6,00 Bar Max	Páster SI
Resistencia. choque térmico / Thermal Shock Max:		42 °C	

5	Actualización de cajetín	15-09-21	AEA
Rev	Modificación / Modification	Fecha/Date	Firma/Sign
Dibujado / Des : A.L.R.		CAD:	8446-5.prt
Fecha / Date. 04-04-14		Anula / Annuls:	8446-3
Escala / Scale: 1:1		N° Plano: Drawing N°:	8446-5
Retornable / Refillable NO		60,8%	
Modelo: Code: 2529/020		ABBEY 33 cl.	



Product Design Office  
www.vidrala.com