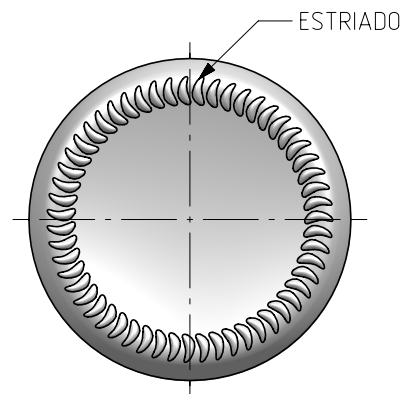
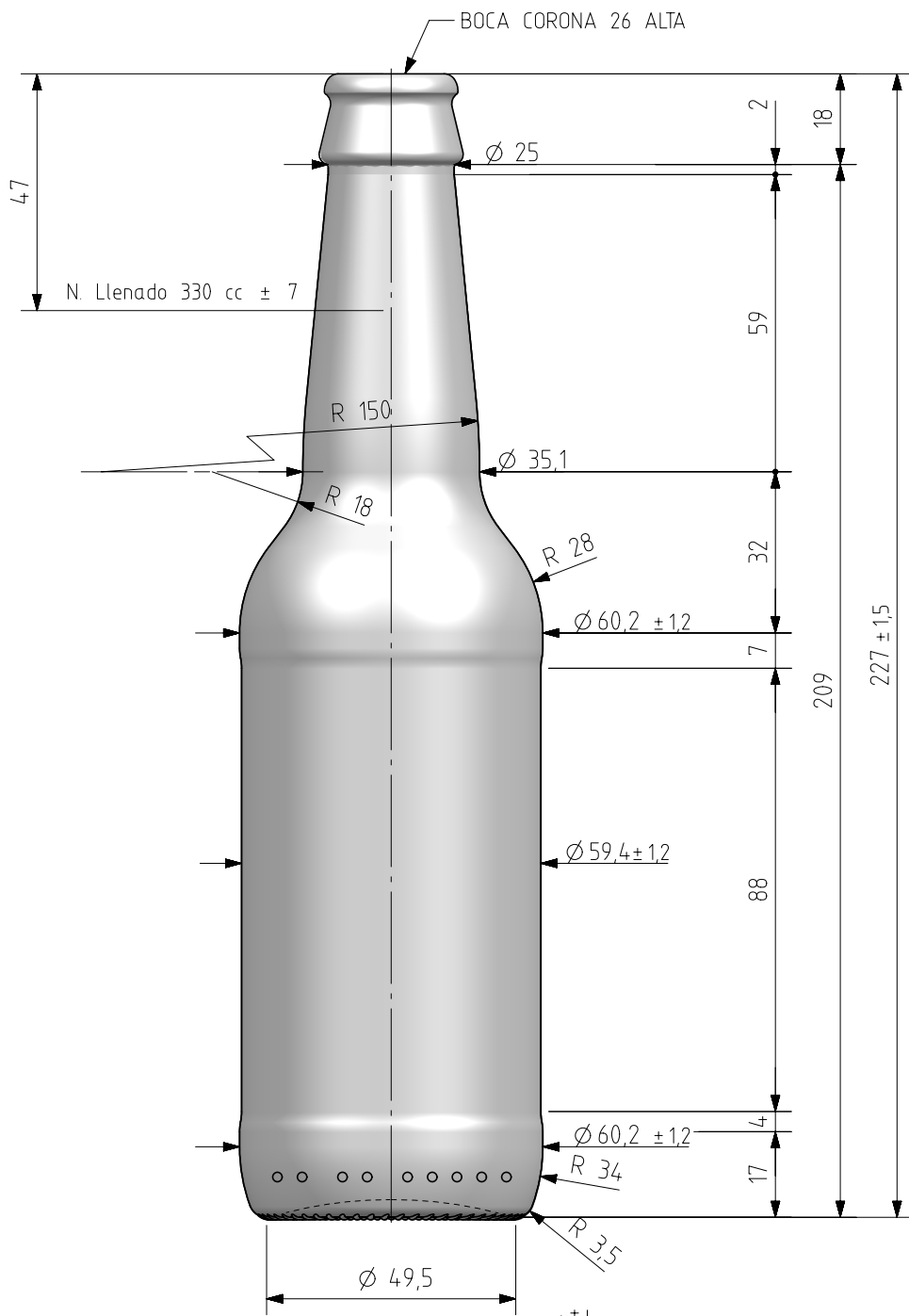


ABBHEY 33 CL

Caractéristiques du produit

Code	2529/020
Capacité	330 ml
Bague	CORONA 26 ALTA
Couleurs	<input type="radio"/> <input checked="" type="radio"/>
Poids	210 gr
Hauteur totale	227.00 mm
Diamètre	60.20 mm
Palette	2.960 Unités

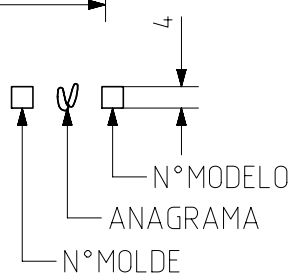




VISTA DEL FONDO



33 cl \ni 47 mm



NOTA: PLANO PARA WEB SITE MICROCERVEZAS

Este plano es propiedad de Vidrala, no puede ser reproducido ni comunicado sin nuestro permiso.

Las cotas no toleradas son aproximadas.

Specification agreements are based on toleranced dimensions only. Do not make drawing copyright.


Not to be copied in whole or part without written permission from VIDRALA.

All dimensions are in millimeters.

3	Renombrada boca 100 a 020	09-11-17	JAU
2	Nueva denominación "ABBEY 33cl"	21-01-15	ALR
1	Modificaciones varias	21-05-14	ALR
Rev	Modificación / Modification	Fecha/Date	Firma/Sign

5	Actualización de cajetín	15-09-21	AEA
Rev	Modificación / Modification	Fecha/Date	Firma/Sign

Peso aprox / Weight approx	210	gr
Capacidad N. llenado / Fillpoint Capacity	330	cc ± 7 a 47 mm
Capacidad a verter / Brimfull Capacity	346	cc ± aprox
Cámara expansión / Vacuity	4,8	% 16 cc
Recipiente medida / Meas cap	SI	
Angulo de volcado / Tilt angle	17,2°	
Carbonatación / Gas vol	3,0	Vol.CO2 máx
Presión larga duración/Long term pressure:	6,00	Bar Max Páster SI
Resistencia. choque térmico / Thermal Shock Max:	42	°C

		Product Design Office www.vidrala.com	
		Dibujado / Des : A.L.R.	CAD: 8446-5.prt
Fecha / Date: 04-04-14	Anula / Annuls: 8446-3	Modelo: Code: 2529/020	N° Plano: Drawing N°: 8446-5 60,8%
Escala / Scale: 1:1	Returnable / Refillable NO	ABBEY 33 cl.	