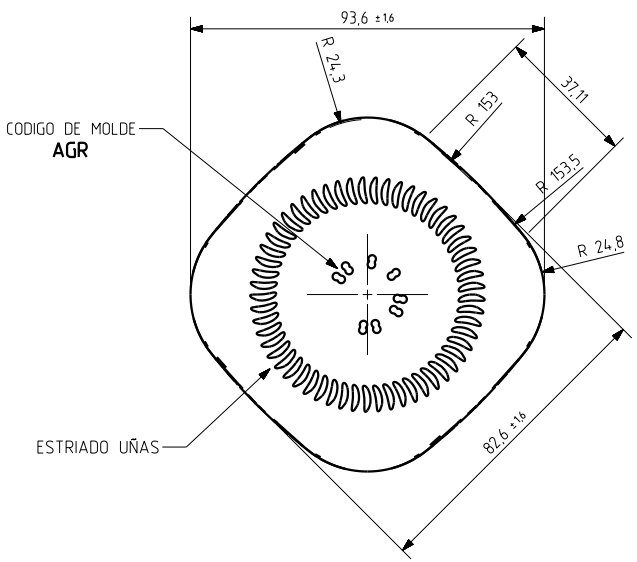
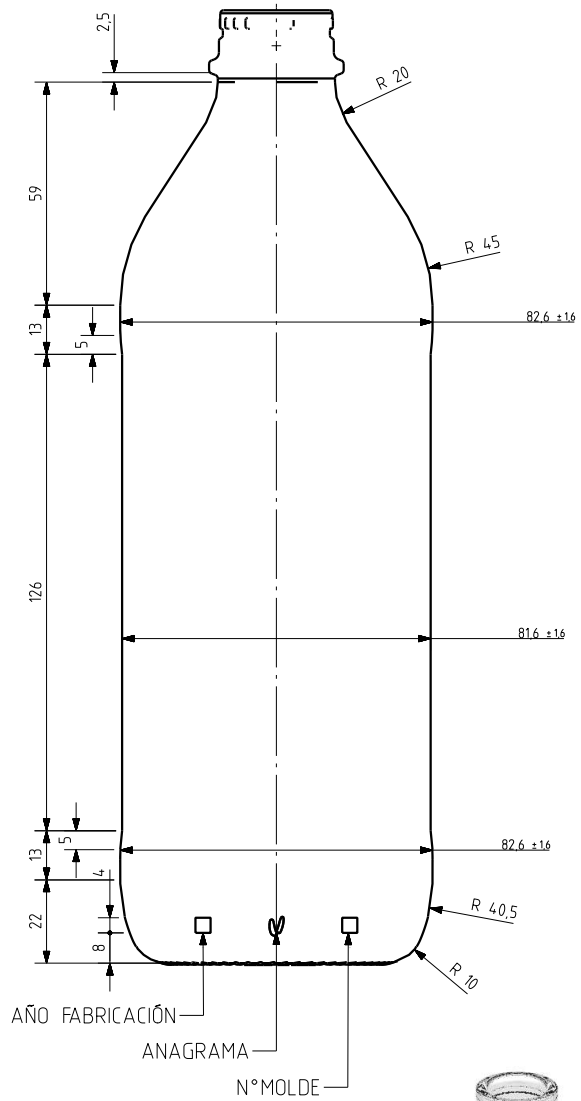
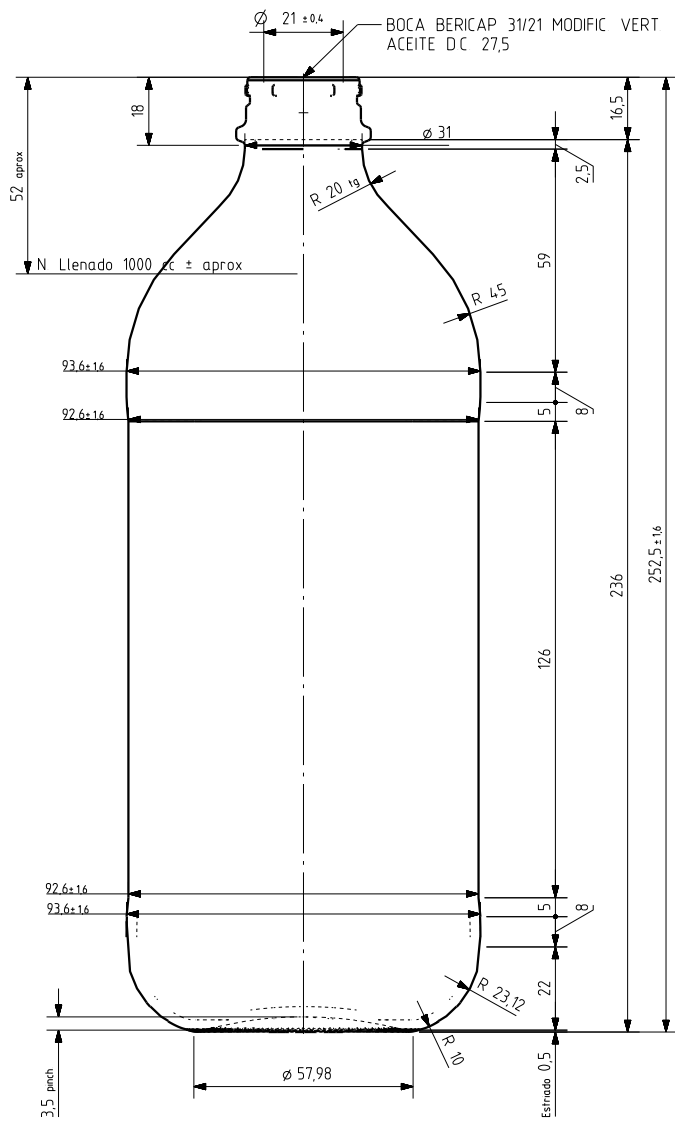



ACEITE 1 L

Características del producto:

| | |
|---------------------|---|
| Código | 1972/68A |
| Capacidad | 1000 ml |
| Boca | BERICAP 31/20 |
| Colores |  |
| Peso | 430 gr |
| Altura total | 252.50 mm |
| Diámetro | 82.60 mm |
| Palé | 1.344 unidades |





| | | | | | | | | | |
|--|-------------------------------|------------|------------|--|--------------------------|---|--|----------------|-----------|
| | | | | Peso aprox / Weight approx | 4,30 gr |  | Product Design Office www.vidrala.com | | |
| | | | | Capacidad N llenado / Fillpoint Capacity | 1000 cc± aprox a 52,0 mm | | | | |
| 7 | Se actualiza nivel de llenado | 05/04/13 | AMC | Capacidad a verter / Brimfull Capacity | 1055,0cc± 10,6 | Dibujado / Des | A MOLANO | CAD | 6008-7prt |
| 6 | Modificación del perfil | 03/04/13 | AMC | Cámara expansión / Expansion Chamber | 5,5 % | Fecha / Date | 7-12-2012 | Anula / Annuls | 6008-6 |
| 5 | Modificación de perfil | 14/02/13 | AMC | Recipiente medida / Meas cap | NO | Escala / Escala | 11 | N° Plano | 6008-7 |
| 4 | Modificación en perfil | 05/12/12 | AMC | Angulo de volcado / Tilt angle | 16,9° | Retornable / Refillable | NO | Drawing N° | 78,4% |
| Rev | Modificación / Modification | Fecha/Date | Firma/Sign | Carbonatación / Gas vol | 0,0 Vol CO2 máx | Modelo | ACEITE 1L | | |
| Este plano es propiedad de Vidrala, no puede ser reproducido ni comunicado sin nuestro permiso. Los datos no tolerados son aproximados. Especification agreements are based on toleranced dimensions only. Do not scale drawing, copyright reserved. Not to be copied in whole or part without written permission from Vidrala. All dimensions are in millimeters. | | | | Presión int max (20°) / Max Pressure (20°) | 0,00 Bar | Code | 1972/68A | | |
| | | | | Resistencia choque térmico / Thermal Shock Max | 42 °C | | | | |