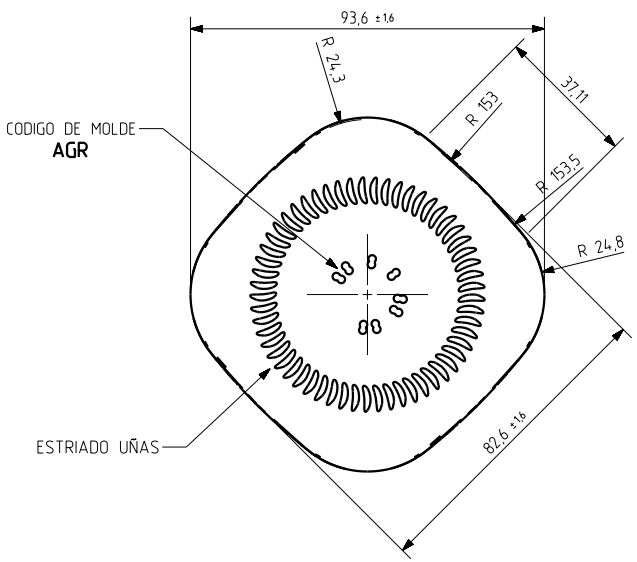
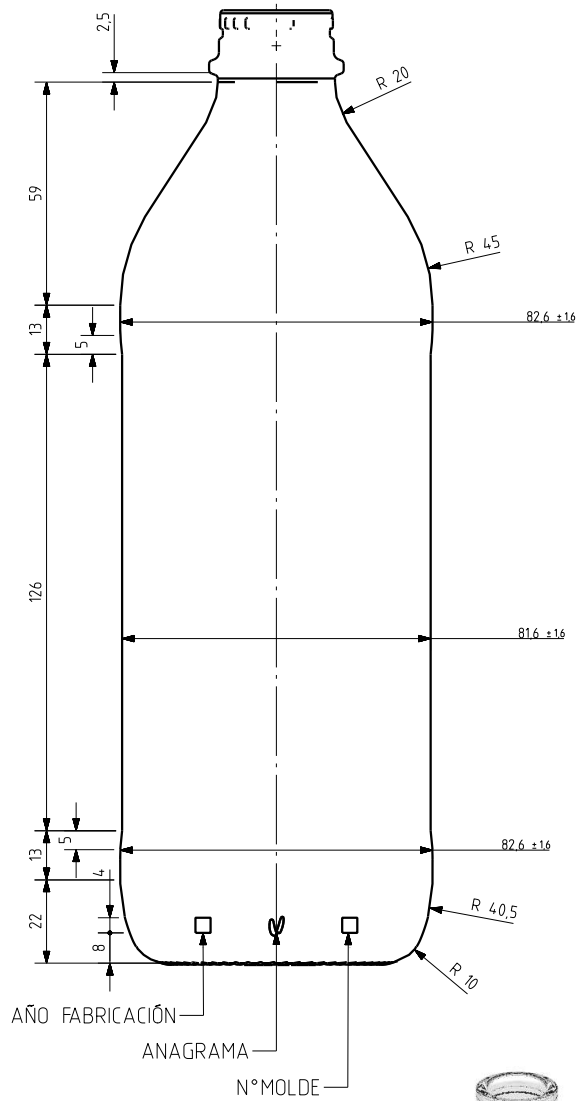
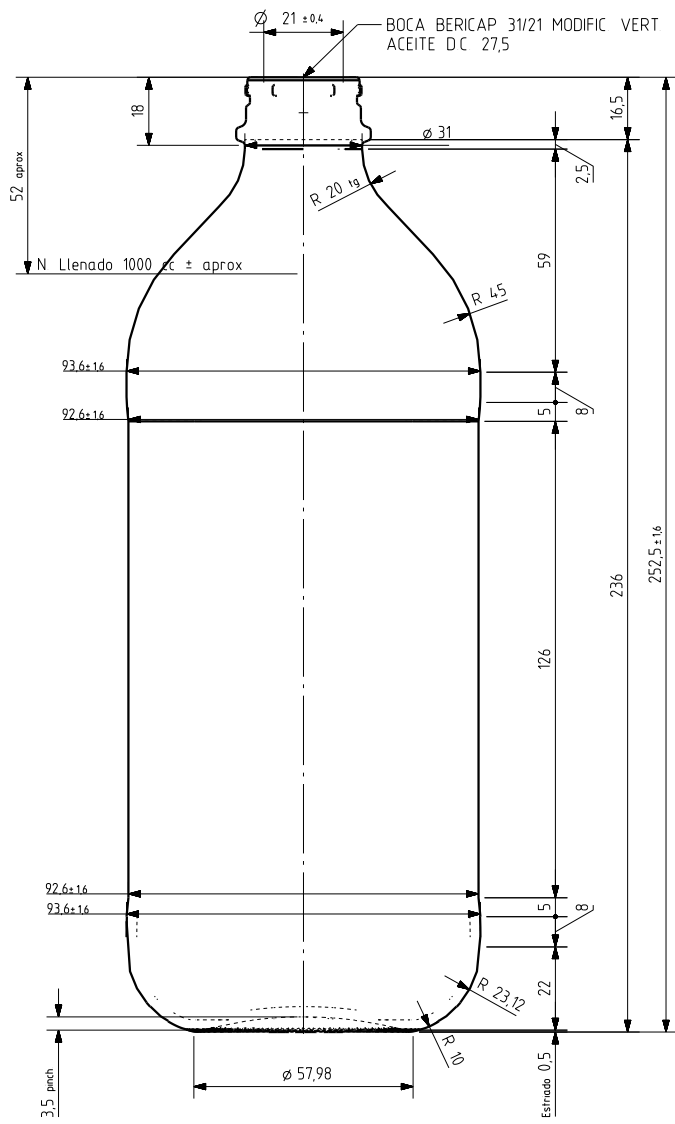



ACEITE 1 L

Características del producto:

Código	1972/68A
Capacidad	1000 ml
Boca	BERICAP 31/20
Colores	<input type="radio"/>
Peso	430 gr
Altura total	252.50 mm
Diámetro	82.60 mm
Palé	1.344 unidades





			Peso aprox / Weight approx	4,30 gr		Product Design Office www.vidrala.com	
			Capacidad N llenado / Fillpoint Capacity	1000 cc± aprox a 52,0 mm			
7	Se actualiza nivel de llenado	05/04/13	AMC	Capacidad a verter / Brimfull Capacity	1055,0cc± 10,6	Dibujado / Des A MOLANO	CAD 6008-7prt
6	Modificación del perfil	03/04/13	AMC	Cámara expansión / Expansion Chamber	5,5 %	Fecha / Date 7-12-2012	Anula / Annuls 6008-6
5	Modificación de perfil	14/02/13	AMC	Recipiente medida / Meas cap	NO	Escala / Escala 1:1	N° Plano 6008-7
4	Modificación en perfil	05/12/12	AMC	Angulo de volcado / Tilt angle	16,9°	Retornable / Refillable NO	Drawing N° 78,4%
Rev	Modificación / Modification	Fecha/Date	Firma/Sign	Carbonatación / Gas vol	0,0 Vol CO2 máx	Modelo Code 1972/68A	ACEITE 1L
<small>Este plano es propiedad de Vidrala, no puede ser reproducido ni comunicado sin nuestro permiso. Los datos no tolerados son aproximados. Especification agreements are based on toleranced dimensions only. Do not scale drawing, copyright reserved. Not to be copied in whole or part without written permission from Vidrala. All dimensions are in millimeters.</small>				Presión int max (20°) / Max Pressure (20°)	0,00 Bar		
				Resistencia choque térmico / Thermal Shock Max	42 °C		