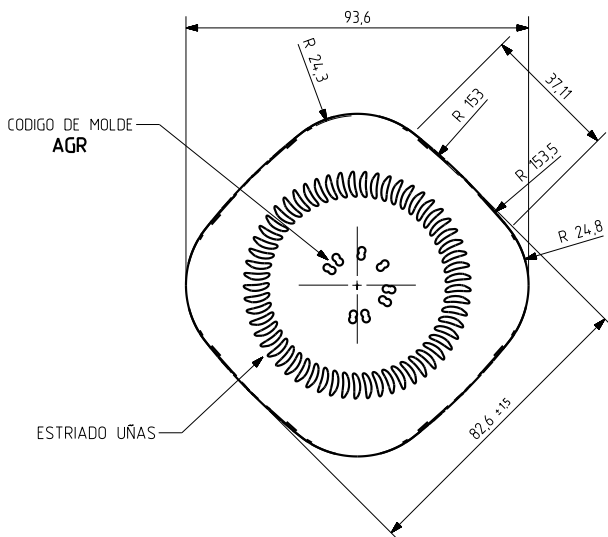
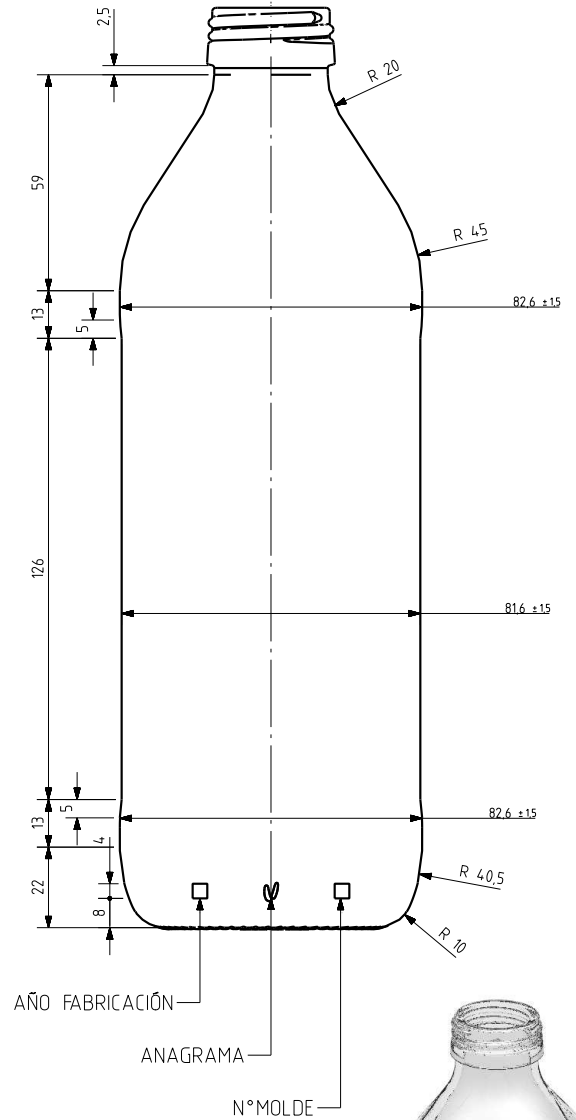
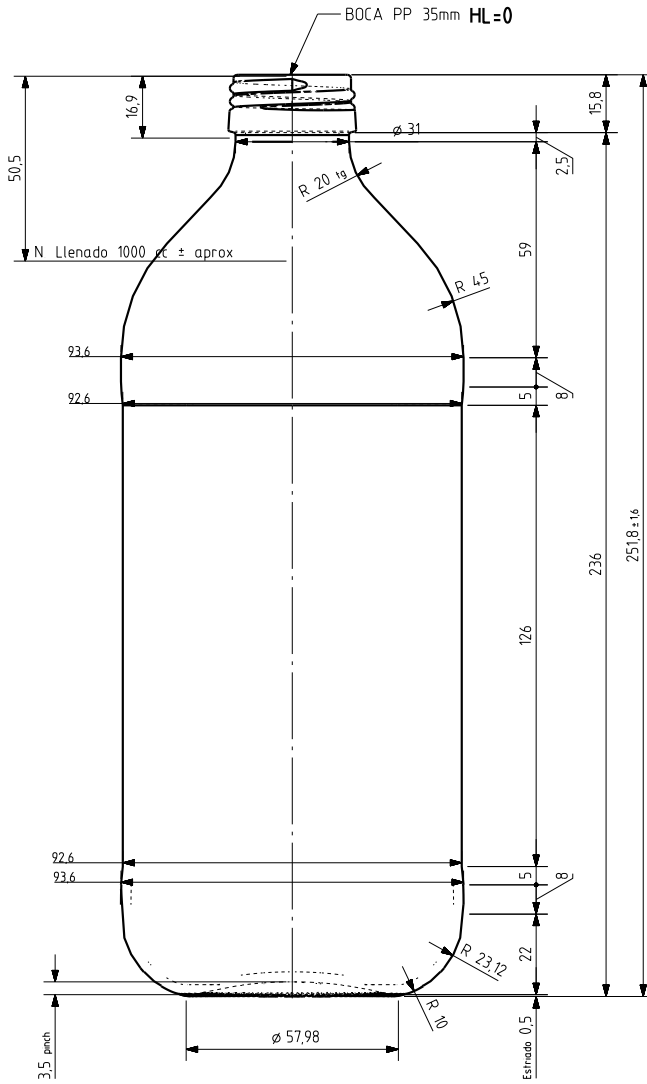



# ACEITE 1 L PP 35

## Características do produto

|                     |  |
|---------------------|--|
| <b>Código</b>       | 1972/34  |
| <b>Capacidade</b>   | 1000 ml  |
| <b>Boca</b>         | PP 35  |
| <b>Cores</b>        | <input checked="" type="radio"/> <input type="radio"/> |
| <b>Peso</b>         | 430 gr   |
| <b>Altura Total</b> | 251.80 mm  |
| <b>Diâmetro</b>     | 82.60 mm   |
| <b>Palete</b>       | 1.344 Unidades   |





|  |  |            |  |  |   |  |                             |
|--|--|------------|--|--|---|--|-----------------------------|
|  |  |            | Peso aprox / Weight approx               | 430 gr   |  | Product Design Office<br>www.vidrala.com |                             |
|  |  |            | Capacidad N llenado / Fillpoint Capacity | 1000 cc ± aprox a 50,5 mm                      |   |  |                             |
| 2  | Se modifica perfil (mejora rest a impacto) | 05/04/13   | AMC                                      | Capacidad a verter / Brimfull Capacity         | 1055,0 cc ± 10,6  |  |                             |
| -  | Se pasa a NX4 Se corrige N llenado         | 05/04/13   | AMC                                      | Cámara expansión / Expansion Chamber           | 5,5 %   | Dibujado / Des AMOLANO                   | CAD 6008-A2 prt             |
| -  |  | 14/02/13   | AMC                                      | Recipiente medida / Meas cap                   | NO  | Fecha / Date 05/04/2013                  | Anula / Annuls              |
| 1  | El peso era 400grs y se modifica perfil    | 19/04/00   | PLD                                      | Angulo de volcado / Tilt angle                 | 16,9°   | Escala / Escate 1:1                      | N° Plano Drawing N° 6008-A2 |
| Rev  | Modificación / Modification                | Fecha/Date | Firma/Sign                               | Carbonatación / Gas vol                        | 0,0 Vol CO2 máx   | Retornable / Refillable                  | NO                          |
| <small>Este plano es propiedad de Vidrala, no puede ser reproducido ni comunicado sin nuestro permiso. Los datos no tolerados son aproximados.<br/>Specification agreements are based on toleranced dimensions only. Do not scale drawing, copyright reserved.<br/>Not to be copied in whole or part without written permission from Vidrala.<br/>All dimensions are in millimeters.</small> |  |            |  | Presión int max (20°) / Max Pressure (20°)     | 0,00 Bar  | Modelo                                   |                             |
|  |  |            |  | Resistencia choque térmico / Thermal Shock Max | 42 °C   | Code                                     | 1972/34                     |
|  |  |            |  |  |   | ACEITE 1 L PP35                          |                             |