



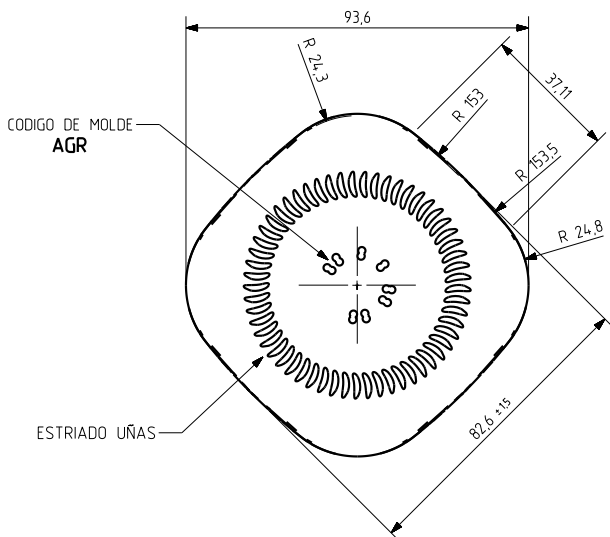
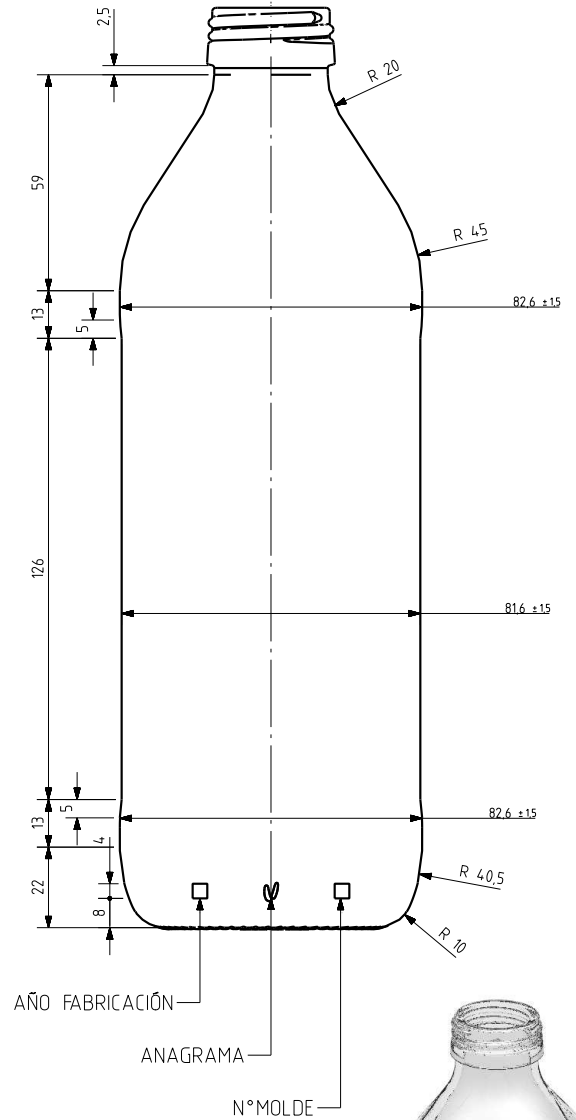
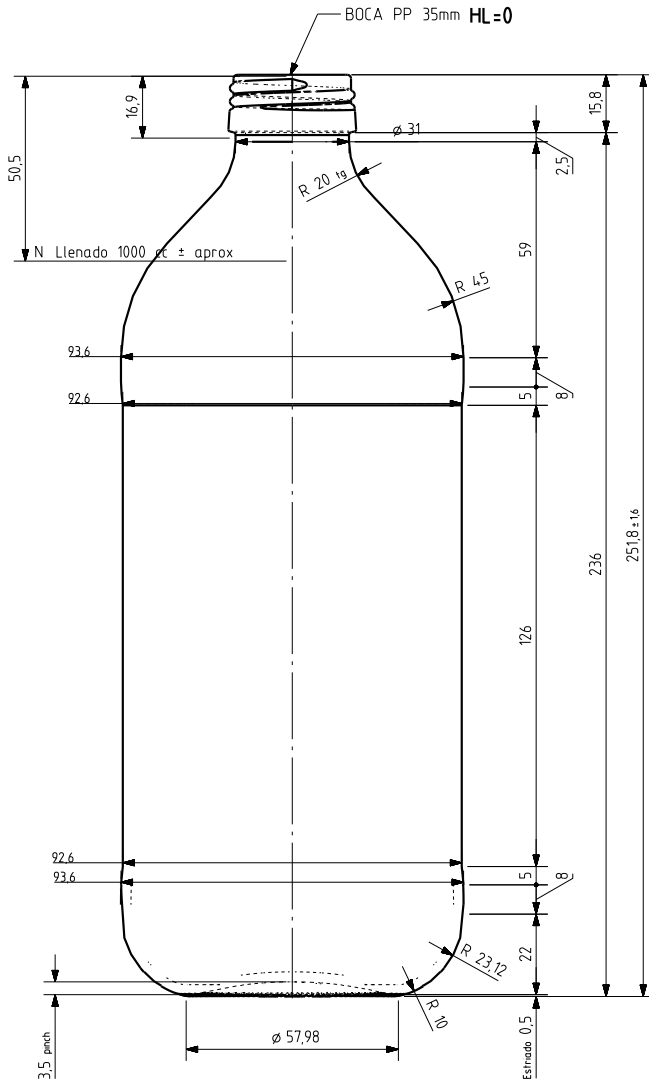
1 Quai du Président Wilson,  
33130 Bordeaux, Francia  
Tel. +33 5 56 20 59 89  
commercial.france@vidrala.com


## OIL 1 L PP 35

### Product characteristics

<b>Code</b>	1972/34
<b>Capacity</b>	1000 ml
<b>Colours</b>	<input checked="" type="radio"/> <input type="radio"/>
<b>Weight</b>	430 gr
<b>Overall height</b>	251.80 mm
<b>Diameter</b>	82.60 mm
<b>Palet</b>	1.344 units





				Peso aprox / Weight approx	430 gr		Product Design Office www.vidrala.com		
				Capacidad N llenado / Fillpoint Capacity	1000 cc ± aprox a 50,5 mm				
2	Se modifica perfil (mejora rest a impacto)	05/04/13	AMC	Capacidad a verter / Brimfull Capacity	1055,0 cc ± 10,6	Dibujado / Des	AMOLANO	CAD	6008-A2 prt
-	Se pasa a NX4 Se corrige N llenado	05/04/13	AMC	Cámara expansión / Expansion Chamber	5,5 %	Fecha / Date	05/04/2013	Anula / Annuls	
-		14/02/13	AMC	Recipiente medida / Meas cap	NO	Escala / Escate	1:1	N° Plano Drawing N°	6008-A2
1	El peso era 400grs y se modifica perfil	19/04/00	PLD	Angulo de volcado / Tilt angle	16,9°	Retornable / Refillable	NO	76,4%	
Rev	Modificación / Modification	Fecha/Date	Firma/Sign	Carbonatación / Gas vol	0,0 Vol CO2 máx	Modelo	1972/34	ACEITE 1 L PP35	
<small>Este plano es propiedad de Vidrala, no puede ser reproducido ni comunicado sin nuestro permiso. Los datos no tolerados son aproximados.          Especificacion agreements are based on toleranced dimensions only. Do not scale drawing, copyright reserved.          Not to be copied in whole or part without written permission from Vidrala.          All dimensions are in millimeters.</small>				Presión int max (20°) / Max Pressure (20°)	0,00 Bar	Resistencia choque térmico / Thermal Shock Max	42 °C		