



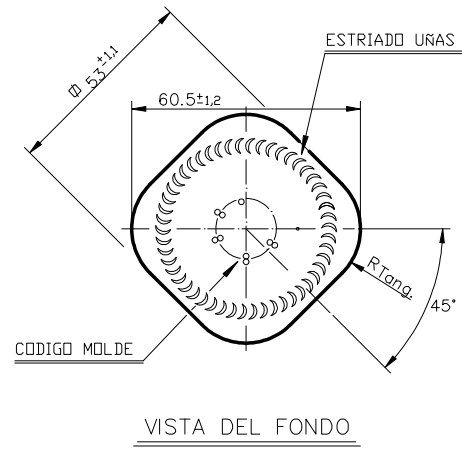
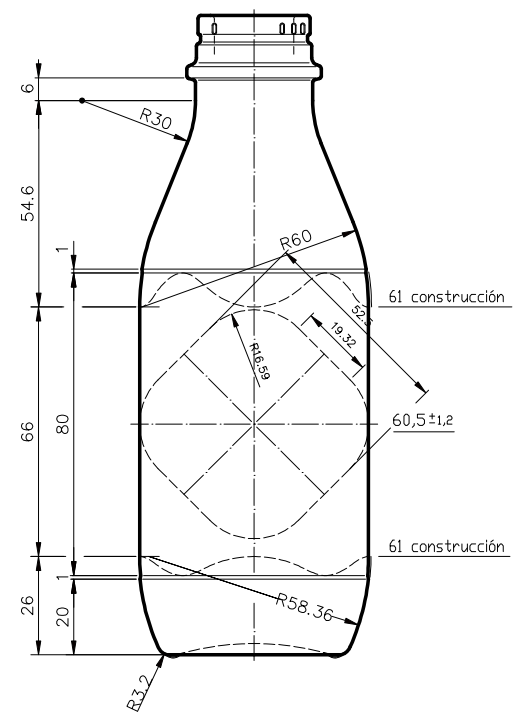
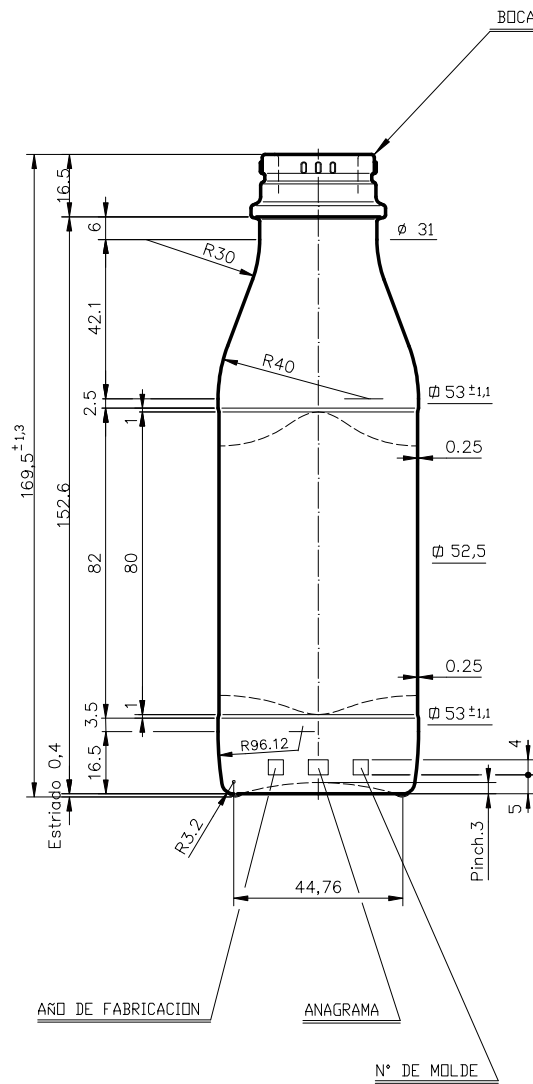
1 Quai du Président Wilson,
33130 Bordeaux, Francia
Tel. +33 5 56 20 59 89
commercial.france@vidrala.com

ACEITE 25 CL

Características del producto:

Código	1973/68A
Capacidad	250 ml
Boca	BERICAP 31/20
Colores	<input type="radio"/>
Peso	160 gr
Altura total	169.50 mm
Diámetro	53.00 mm
Palé	4.598 unidades





		Peso aprox.: 160 gr	Dibujado: Ormazabal	vidrala
		Capacidad n. llenado: cc ± a mm	Conforme:	
		Capacidad a verter: 270 cc ± 6	Fecha: 01-04-96	ACEITE 25 cl
		Recipiente medida: NO	Escala: 1:1	
		Resistencia choque térmico: 42 °C		Modelo: 973/68A
		Cámara expansión: %		
		Carbonatación: Vol. CO ₂ máx	Conforme Cliente	ANULA: 6005-A2 CAD: 6005A3P
		Ángulo de volcado: °	Fecha Firma	
<small>Este plano es propiedad de Vidrala y no puede ser reproducido ni utilizado sin previa autorización. Las cotas no tolerancias son estrictas.</small>		Observaciones:		