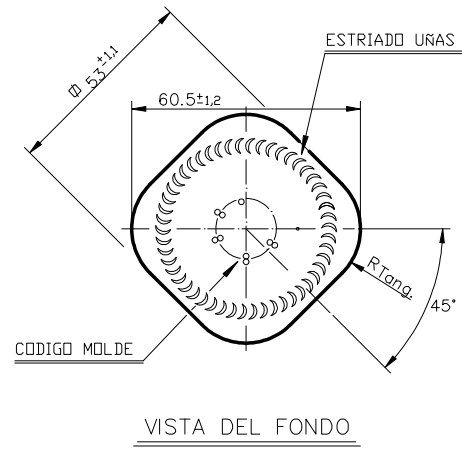
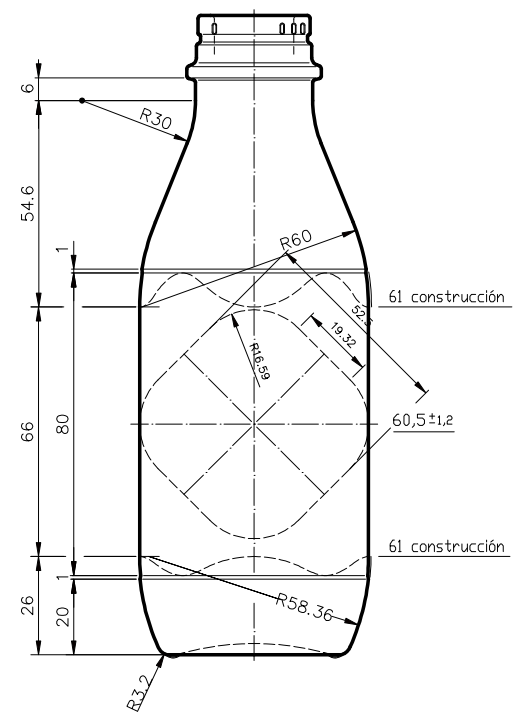
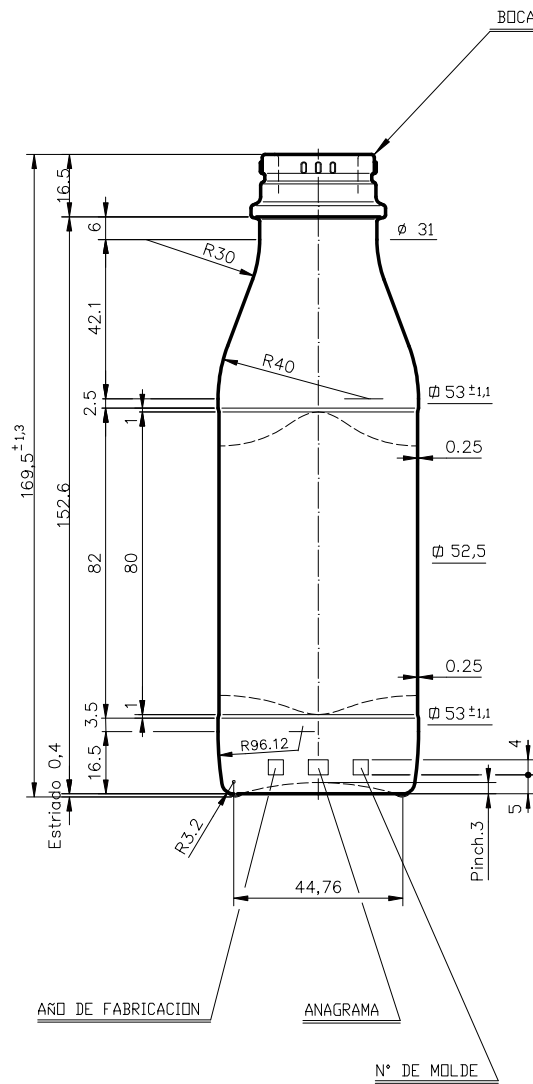


# ACEITE 25 CL

Características del producto:

<b>Código</b>	1973/68A
<b>Capacidad</b>	250 ml
<b>Boca</b>	BERICAP 31/20
<b>Colores</b>	<input type="radio"/>
<b>Peso</b>	160 gr
<b>Altura total</b>	169.50 mm
<b>Diámetro</b>	53.00 mm
<b>Palé</b>	4.598 unidades





		Peso aprox.: 160 gr	Dibujado: Ormazabal	vidrala
		Capacidad n. llenado: cc ± a mm	Conforme:	
		Capacidad a verter: 270 cc ± 6	Fecha: 01-04-96	ACEITE 25 cl
		Recipiente medida: NO	Escala: 1:1	
		Resistencia choque térmico: 42 °C	Modelo: 973/68A	
		Cámara expansión: %		
- Se añade sección zona etiquetable		04-02-13 JAU	Conforme Cliente Fecha Firma	
Ref	Modificación	Fecha Firma		
Este plano es propiedad de Vidrala y no puede ser reproducido ni utilizado sin previa autorización. Las cotas no tolerancias son aproximadas.		Observaciones:	CAD: 6005A3P	
		Carbonatación: Vol. CO <sub>2</sub> máx		
		Ángulo de volcado: °		