



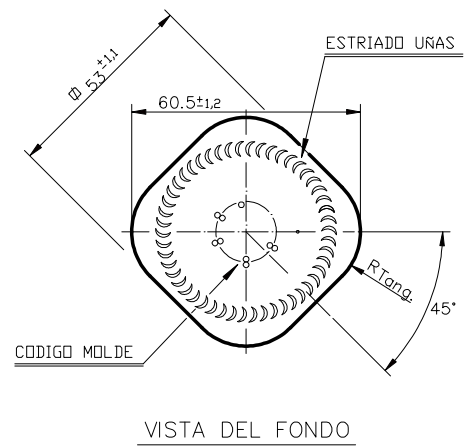
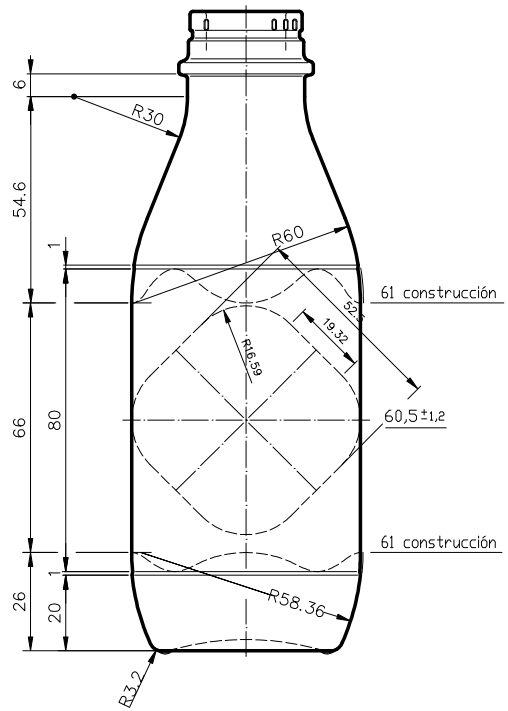
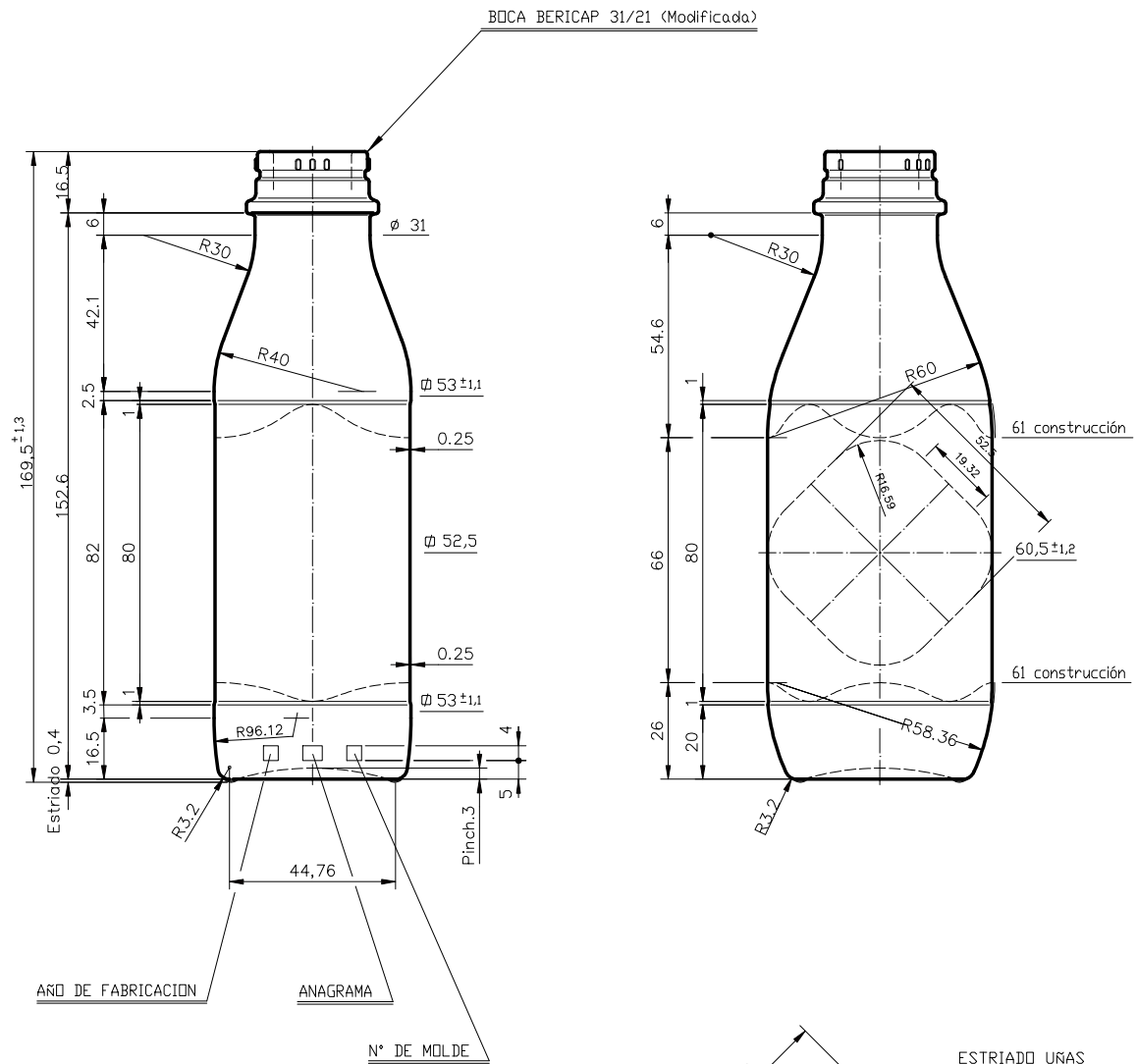
1 Quai du Président Wilson,
33130 Bordeaux, Francia
Tel. +33 5 56 20 59 89
commercial.france@vidrala.com

AZEITE 25 CL

Características do produto

Código	1973/68A
Capacidade	250 ml
Cores	<input type="radio"/>
Peso	160 gr
Altura Total	169.50 mm
Diâmetro	53.00 mm
Paquete	4.598 Unidades





				Peso aprox.: 160 gr	Dibujado: Ormazabal	vidrala
				Capacidad n. llenado: cc ± a mm	Conforme:	
				Capacidad a verter: 270 cc ± 6	Fecha: 01-04-96	
				Recipiente medida: NO	Escala: 1:1	
				Resistencia choque térmico: 42 °C		ACEITE 25 cl
-	Se añade sección zona etiquetable	04-02-13	JAU	Cámara expansión: %		
Ref	Modificación	Fecha	Firma	Carbonatación: Vol. CO ₂ máx	Conforme Cliente Fecha Firma	
Este plano es propiedad de Vidrala y no puede ser reproducido ni utilizado sin previa autorización. Las cotas no tolerancias son aproximadas.				Observaciones:	Ángulo de volcado: °	ANULA: 6005-A2 CAD: 6005A3P