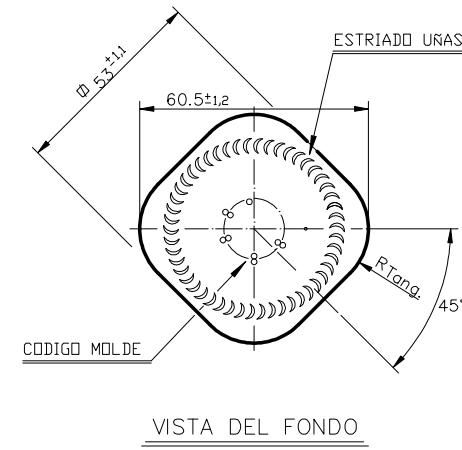
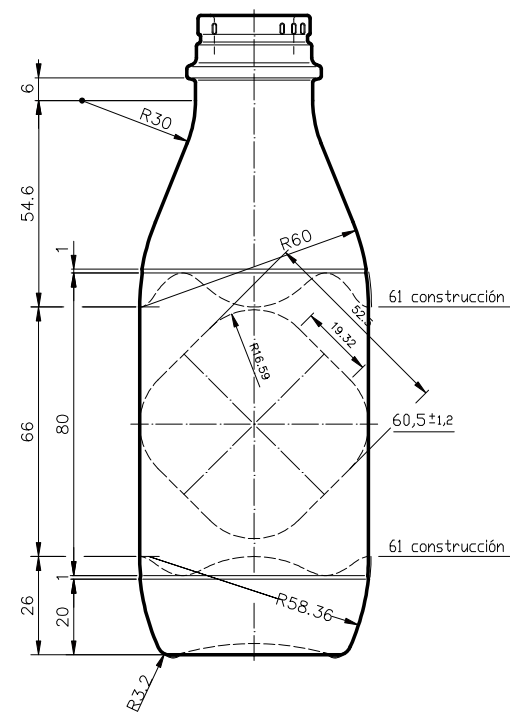
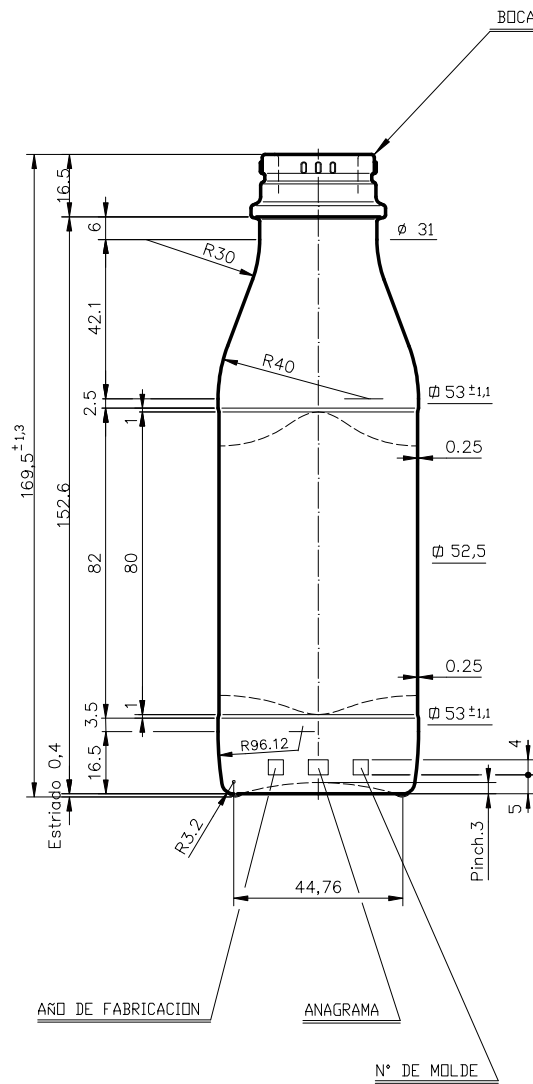


AZEITE 25 CL

Características do produto

Código	1973/68A
Capacidade	250 ml
Boca	BERICAP 31/20
Cores	<input type="radio"/>
Peso	160 gr
Altura Total	169.50 mm
Diâmetro	53.00 mm
Palete	4.598 Unidades





		Peso aprox.: 160 gr	Dibujado: Ormazabal	vidrala
		Capacidad n. llenado: cc ± a mm	Conforme:	
		Capacidad a verter: 270 cc ± 6	Fecha: 01-04-96	ACEITE 25 cl
		Recipiente medida: NO	Escala: 1:1	
		Resistencia choque térmico: 42 °C	Modelo: 973/68A	
		Cámara expansión: %		
Ref	Modificación	Fecha	Firma	Conforme Cliente
- Se añade sección zona etiquetable		04-02-13	JAU	Firma
Este plano es propiedad de Vidrala y no puede ser reproducido ni utilizado sin previa autorización. Las cotas no tolerancias son aproximadas.		Observaciones:	Ángulo de volcado: °	
		Carbonatación: Vol. CO ₂ máx	CAD: 6005A3P	