
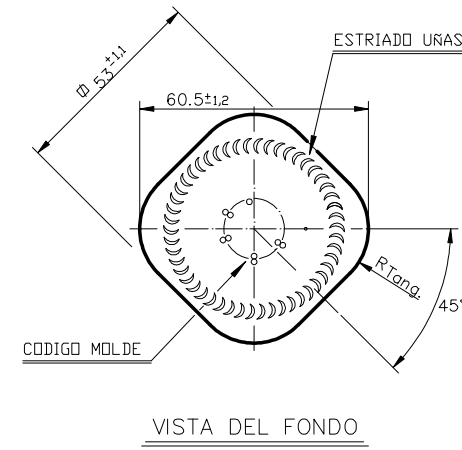
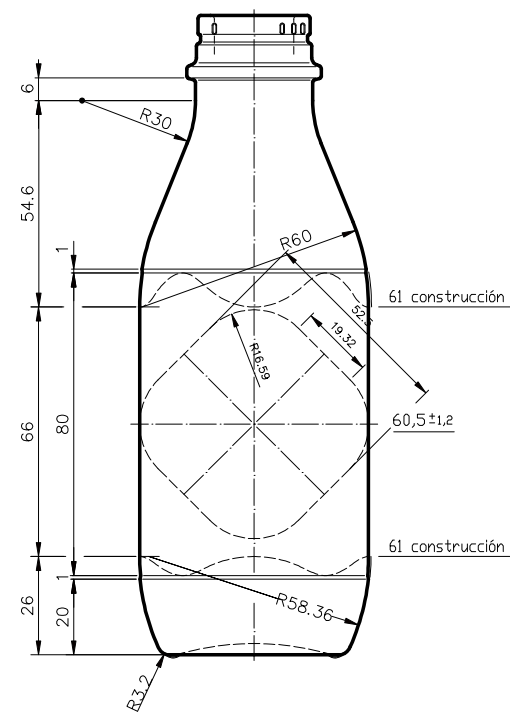
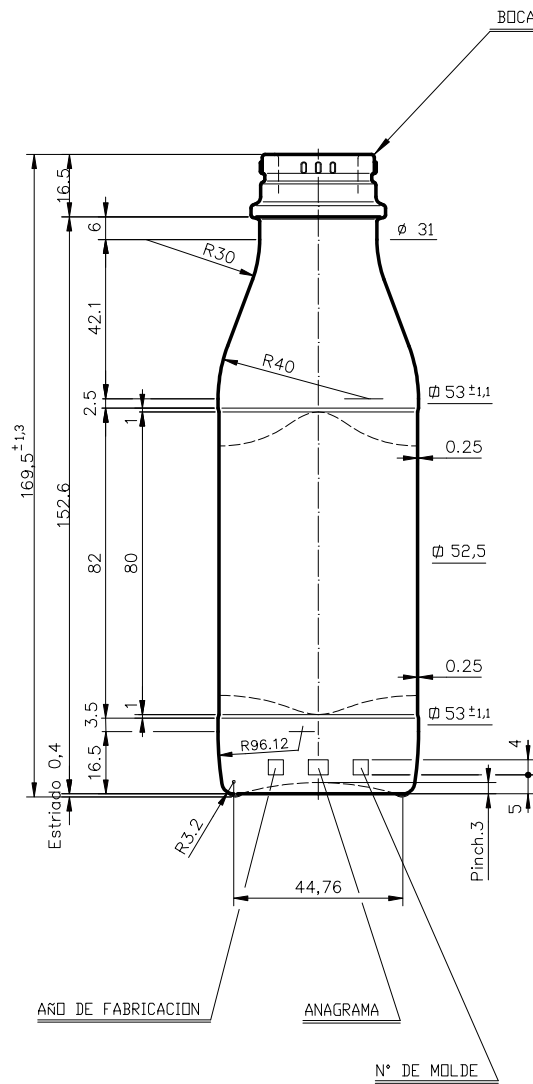


HUILE 25 CL

Caractéristiques du produit

| | |
|-----------------------|---|
| Code | 1973/68A |
| Capacité | 250 ml |
| Bague | BERICAP 31/20 |
| Couleurs |  |
| Poids | 160 gr |
| Hauteur totale | 169.50 mm |
| Diamètre | 53.00 mm |
| Palette | 4.598 Unités |





| | | | | | | |
|--|--|--|--|---|---------------------|-----------------------------|
| | | | | Peso aprox.: 160 gr | Dibujado: Ormazabal | vidrala |
| | | | | Capacidad n. llenado: cc ± a mm | Conforme: | |
| | | | | Capacidad a verter: 270 cc ± 6 | Fecha: 01-04-96 | ACEITE 25 cl |
| | | | | Recipiente medida: NO | Escala: 1:1 | |
| | | | | Resistencia choque térmico: 42 °C | | Modelo: 973/68A |
| | | | | Cámara expansión: % | | |
| | | | | Carbonatación: Vol. CO ₂ máx | Conforme Cliente | ANULA: 6005-A2 CAD: 6005A3P |
| | | | | Ángulo de volcado: ° | Fecha Firma | |
| | | | | | | |

Este plano es propiedad de Vidrala y no puede ser reproducido ni utilizado sin su consentimiento. Las cotas no tolerancias son estrictas.

Observaciones: