
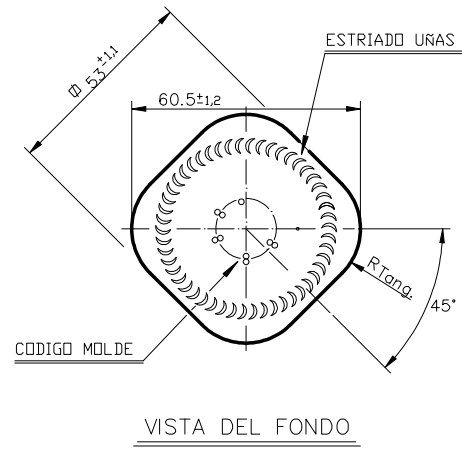
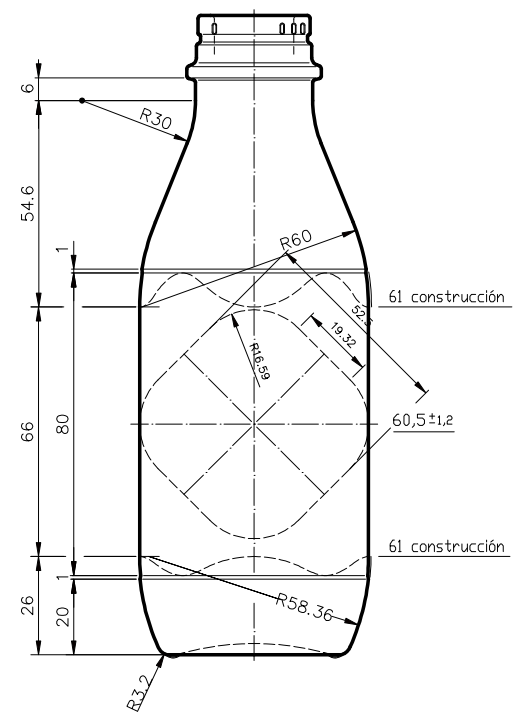
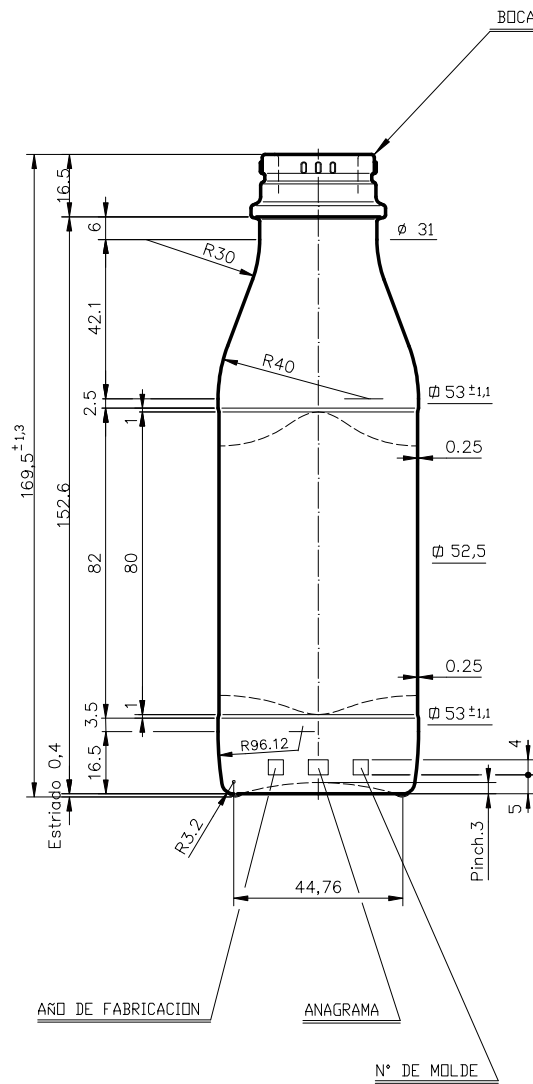


HUILE 25 CL

Caractéristiques du produit

Code	1973/68A
Capacité	250 ml
Bague	BERICAP 31/20
Couleurs	
Poids	160 gr
Hauteur totale	169.50 mm
Diamètre	53.00 mm
Palette	4.598 Unités





				Peso aprox.: 160 gr	Dibujado: Ormazabal	vidrala
				Capacidad n. llenado: cc ± a mm	Conforme:	
				Capacidad a verter: 270 cc ± 6	Fecha: 01-04-96	ACEITE 25 cl
				Recipiente medida: NO	Escala: 1:1	
				Resistencia choque térmico: 42 °C		Modelo: 973/68A
				Cámara expansión: %		
				Carbonatación: Vol. CO ₂ máx	Conforme Cliente	ANULA: 6005-A2 CAD: 6005A3P
				Ángulo de volcado: °	Fecha Firma	

Este plano es propiedad de Vidrala y no puede ser reproducido ni utilizado sin previa autorización. Las cotas no tolerancias son estrictas.

Observaciones: