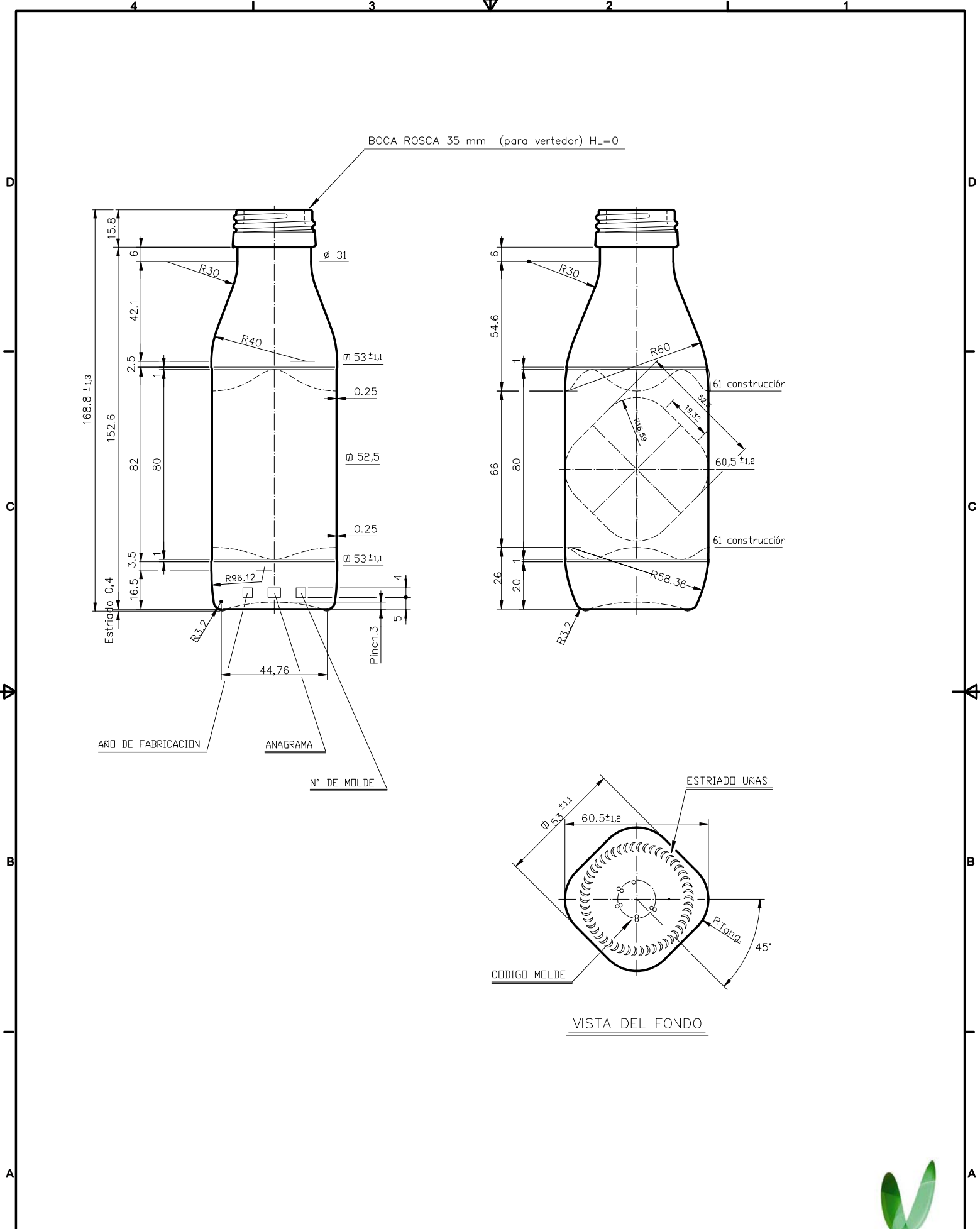


ACEITE 25 CL PP 35

Características del producto:

Código	1973/34
Capacidad	250 ml
Boca	PP 35
Colores	
Peso	160 gr
Altura total	168.80 mm
Diámetro	53.00 mm
Palé	4.598 unidades





		Peso aprox.: 160 gr	Dibujado: Ormazabal	vidrala
		Capacidad n. llenado: cc ± a mm	Conforme:	
		Capacidad a verter: 270 cc ± 6	Fecha: 15-01-97	N° Plano: 6005-B
		Recipiente medida: NO	Escala: 1:1	
		Resistencia choque térmico: 42 °C	ACEITE 25 cl PP 35	
		Cámara expansión: %		
Ref	Modificación	Fecha	Firma	Conforme Cliente
				Fecha
Este plano es propiedad de Vidrala y no puede ser reproducido ni comercializado sin previa autorización. Las copias no autorizadas son ilegales.		Observaciones:	Modelo: 1973/34	
		Carbonatación: Vol. CO ₂ máx	ANULA:	
		Ángulo de volcado: °	CAD: 6005-B.dwg	