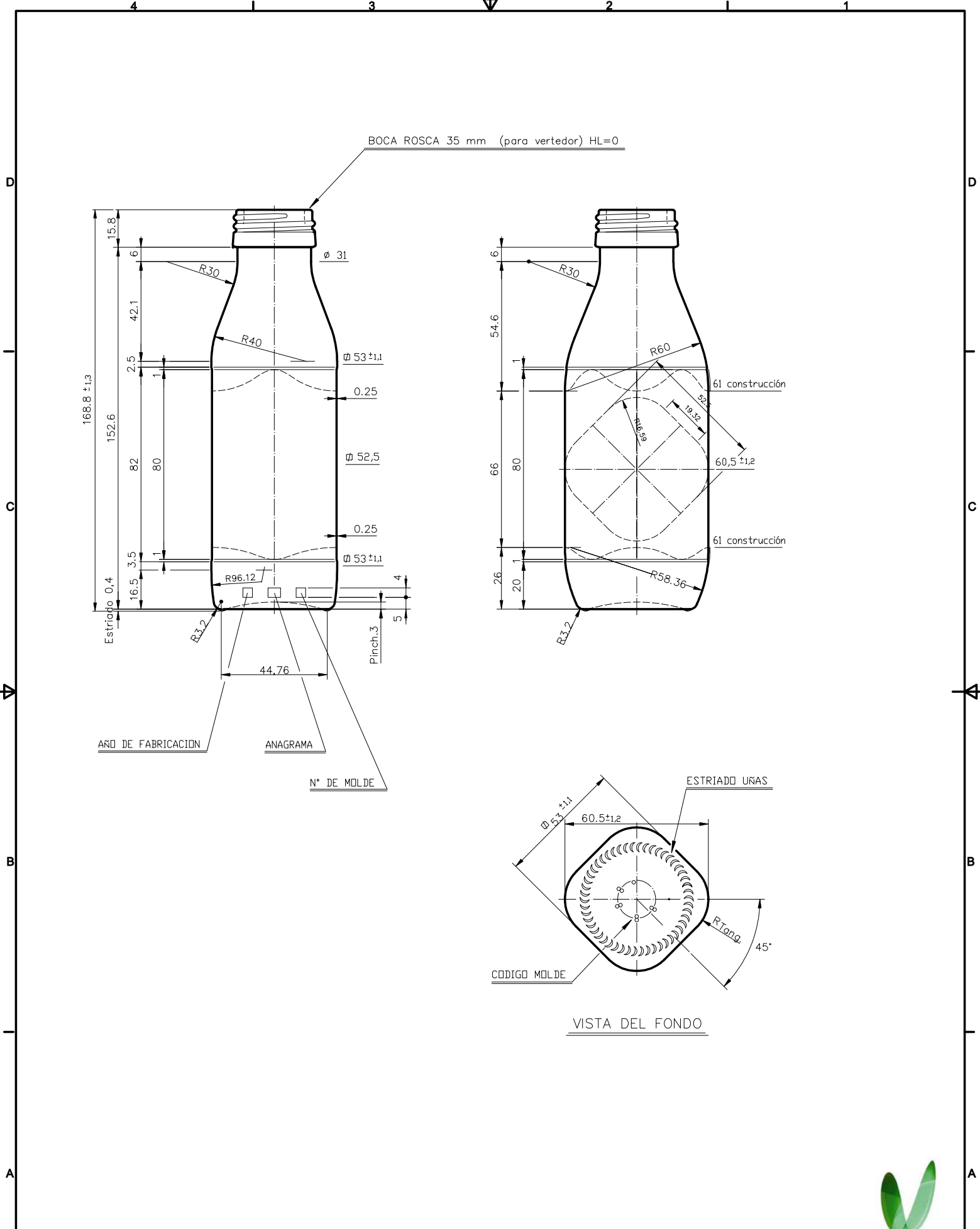


ACEITE 25 CL PP 35

Características del producto:

Código	1973/34
Capacidad	250 ml
Boca	PP 35
Colores	
Peso	160 gr
Altura total	168.80 mm
Diámetro	53.00 mm
Palé	4.598 unidades





			Peso aprox.: 160 gr	Dibujado: Ormazabal	vidrala	
			Capacidad n. llenado: cc ± a mm	Conforme:		
			Capacidad a verter: 270 cc ± 6	Fecha: 15-01-97		
			Recipiente medida: NO	Escala: 1:1	Nº Plano: 6005-B	
			Resistencia choque térmico: 42 °C	ACEITE 25 cl PP 35		
			Cámara expansión: %			
Ref	Modificación	Fecha	Firma	Carbonatación: Vol. CO ₂ máx	Conforme Cliente Fecha Firma	Modelo: 1973/34
				Ángulo de volcado: °	ANULA:	CAD: 6005-B.dwg

Este plano es propiedad de Vidrala y no puede ser reproducido ni utilizado sin previa autorización. Las cotas no toleradas son aproximadas.