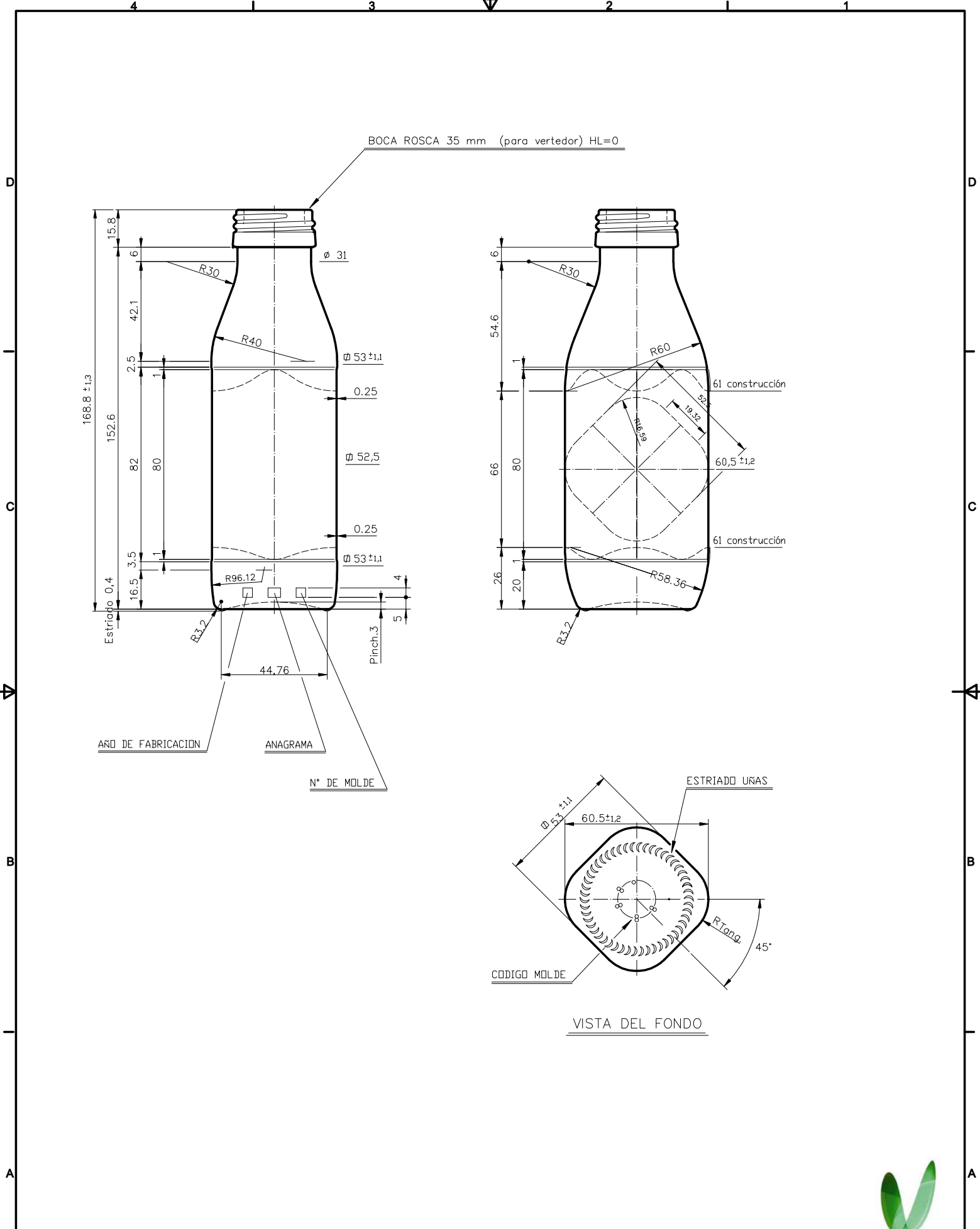


AZEITE 25 CL PP 35

Características do produto

Código	1973/34
Capacidade	250 ml
Boca	PP 35
Cores	<input type="radio"/>
Peso	160 gr
Altura Total	168.80 mm
Diâmetro	53.00 mm
Palete	4.598 Unidades





		Peso aprox.: 160 gr	Dibujado: Ormazabal	vidrala
		Capacidad n. llenado: cc ± a mm	Conforme:	
		Capacidad a verter: 270 cc ± 6	Fecha: 15-01-97	Nº Plano: 6005-B
		Recipiente medida: NO	Escala: 1:1	
		Resistencia choque térmico: 42 °C	ACEITE 25 cl PP 35	
		Cámara expansión: %		
Ref	Modificación	Fecha	Firma	Conforme Cliente
Este plano es propiedad de Vidrala y no puede ser reproducido ni comercializado sin previa autorización. Las cotas no toleradas son expuestas.		Observaciones:		Modelo: 1973/34
		Carbonatación: Vol. CO ₂ máx		ANULA:
		Ángulo de volcado: °		CAD: 6005-B.dwg