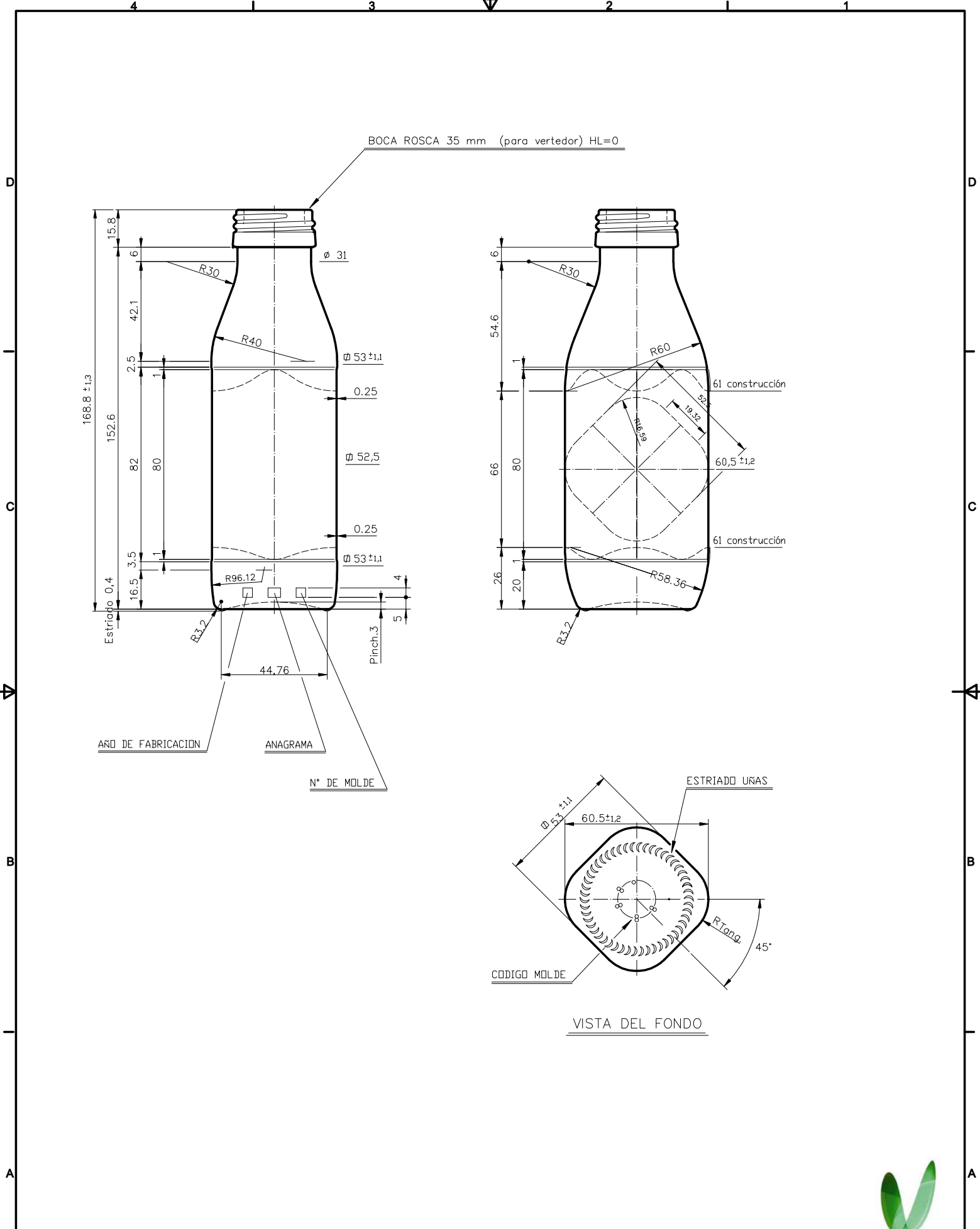


# AZEITE 25 CL PP 35

## Características do produto

<b>Código</b>	1973/34
<b>Capacidade</b>	250 ml
<b>Boca</b>	PP 35
<b>Cores</b>	<input type="radio"/>
<b>Peso</b>	160 gr
<b>Altura Total</b>	168.80 mm
<b>Diâmetro</b>	53.00 mm
<b>Paquete</b>	4.598 Unidades





			Peso aprox.: 160 gr	Dibujado: Ormazabal	vidrala
			Capacidad n. llenado: cc ± a mm	Conforme:	
			Capacidad a verter: 270 cc ± 6	Fecha: 15-01-97	
			Recipiente medida: NO	Escala: 1:1	Nº Plano: 6005-B
			Resistencia choque térmico: 42 °C	ACEITE 25 cl PP 35	
			Cámara expansión: %		
Ref	Modificación	Fecha	Firma	Carbonatación: Vol. CO <sub>2</sub> máx	Conforme Cliente Fecha Firma
				Modelo: 1973/34	
			Ángulo de volcado: °	ANULA:	CAD: 6005-B.dwg