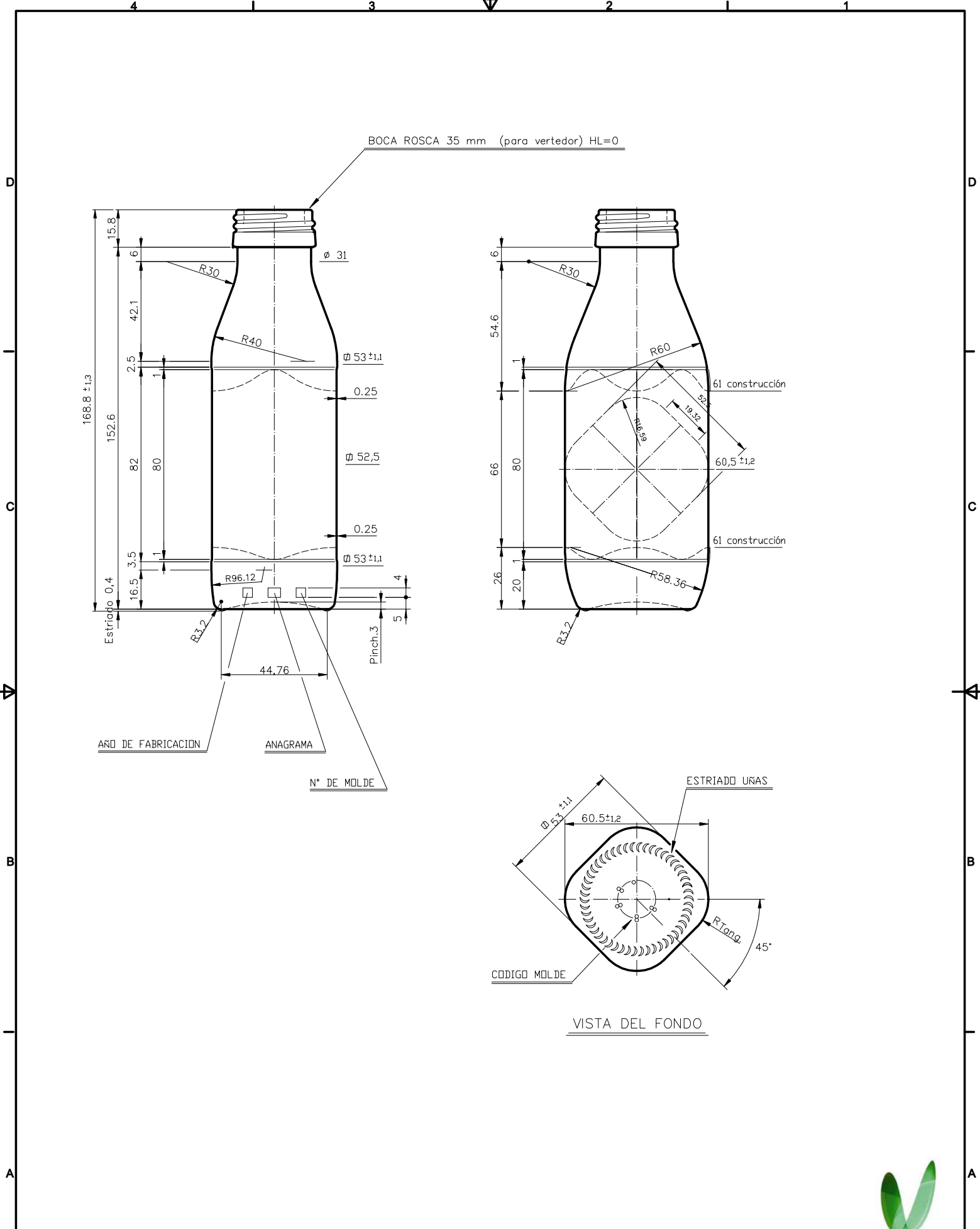


# HUILE 25 CL PP 35

## Caractéristiques du produit

<b>Code</b>	1973/34
<b>Capacité</b>	250 ml
<b>Bague</b>	PP 35
<b>Couleurs</b>	
<b>Poids</b>	160 gr
<b>Hauteur totale</b>	168.80 mm
<b>Diamètre</b>	53.00 mm
<b>Palette</b>	4.598 Unités





		Peso aprox.: 160 gr	Dibujado: Ormazabal	vidrala
		Capacidad n. llenado: cc ± a mm	Conforme:	
		Capacidad a verter: 270 cc ± 6	Fecha: 15-01-97	Nº Plano: 6005-B
		Recipiente medida: NO	Escala: 1:1	
		Resistencia choque térmico: 42 °C	ACEITE 25 cl PP 35	
		Cámara expansión: %		
Ref	Modificación	Fecha	Firma	Conforme Cliente
				Fecha
		Carbonatación: Vol. CO <sub>2</sub> máx	Modelo: 1973/34	
		Ángulo de volcado: °	ANULA: CAD: 6005-B.dwg	