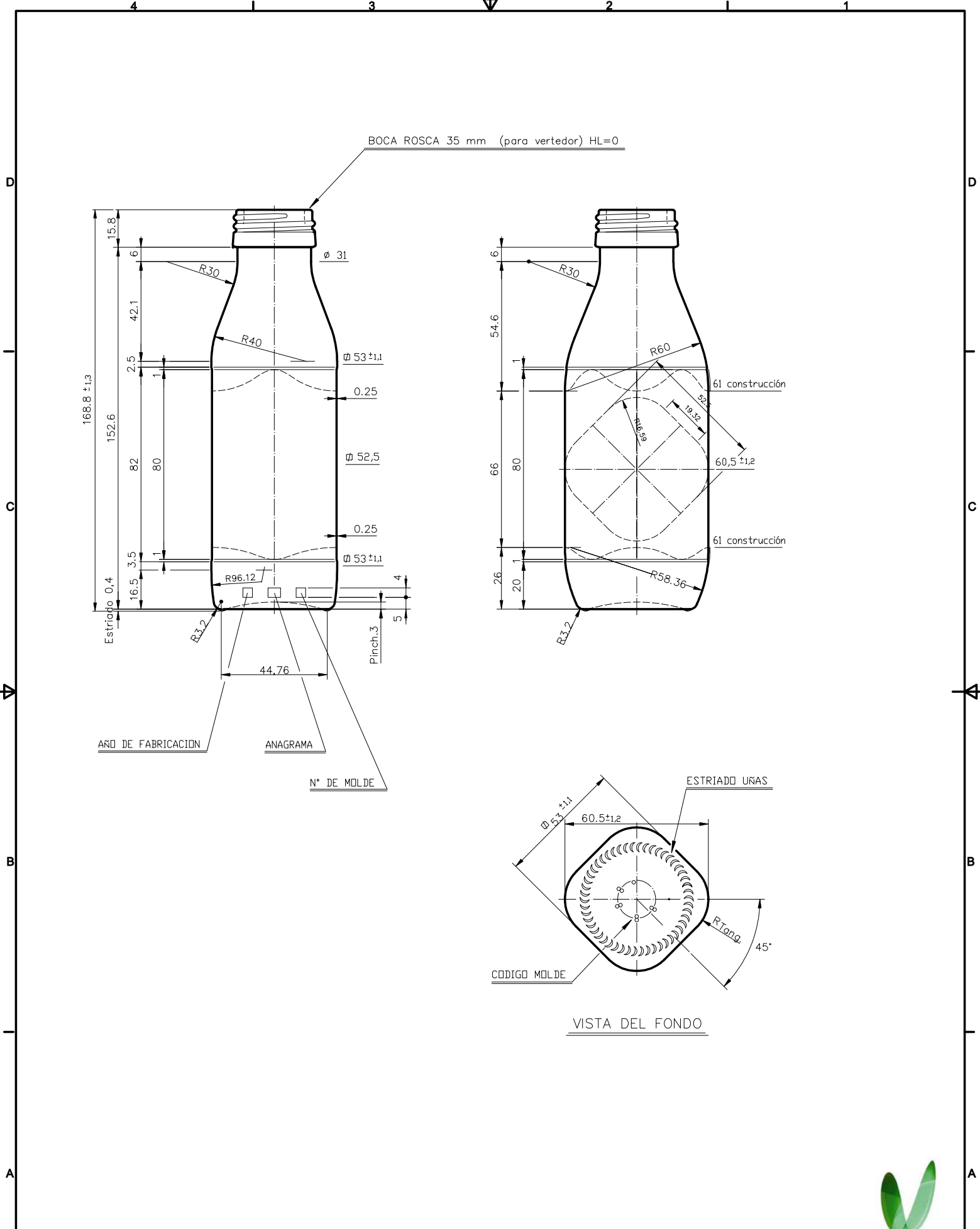


## OIL 25 CL PP 35

### Caratteristiche del prodotto

<b>Codice</b>	1973/34
<b>Capacità</b>	250 ml
<b>Imboccatura</b>	PP 35
<b>Colori</b>	<input type="radio"/>
<b>Peso</b>	160 gr
<b>Altezza Totale</b>	168.80 mm
<b>Diametro</b>	53.00 mm
<b>Pallet</b>	4.598 Unità





			Peso aprox.: 160 gr	Dibujado: Ormazabal	vidrala
			Capacidad n. llenado: cc ± a mm	Conforme:	
			Capacidad a verter: 270 cc ± 6	Fecha: 15-01-97	
			Recipiente medida: NO	Escala: 1:1	Nº Plano: 6005-B
			Resistencia choque térmico: 42 °C	ACEITE 25 cl PP 35	
			Cámara expansión: %		
Ref	Modificación	Fecha	Firma	Carbonatación: Vol. CO <sub>2</sub> máx	Conforme Cliente Fecha Firma
				Angulo de volcado: °	Modelo: 1973/34
<small>Este plano es propiedad de Vidrala y no puede ser reproducido ni utilizado sin previa autorización. Las cotas no toleradas son expuestas.</small>				ANULA:	CAD: 6005-B.dwg