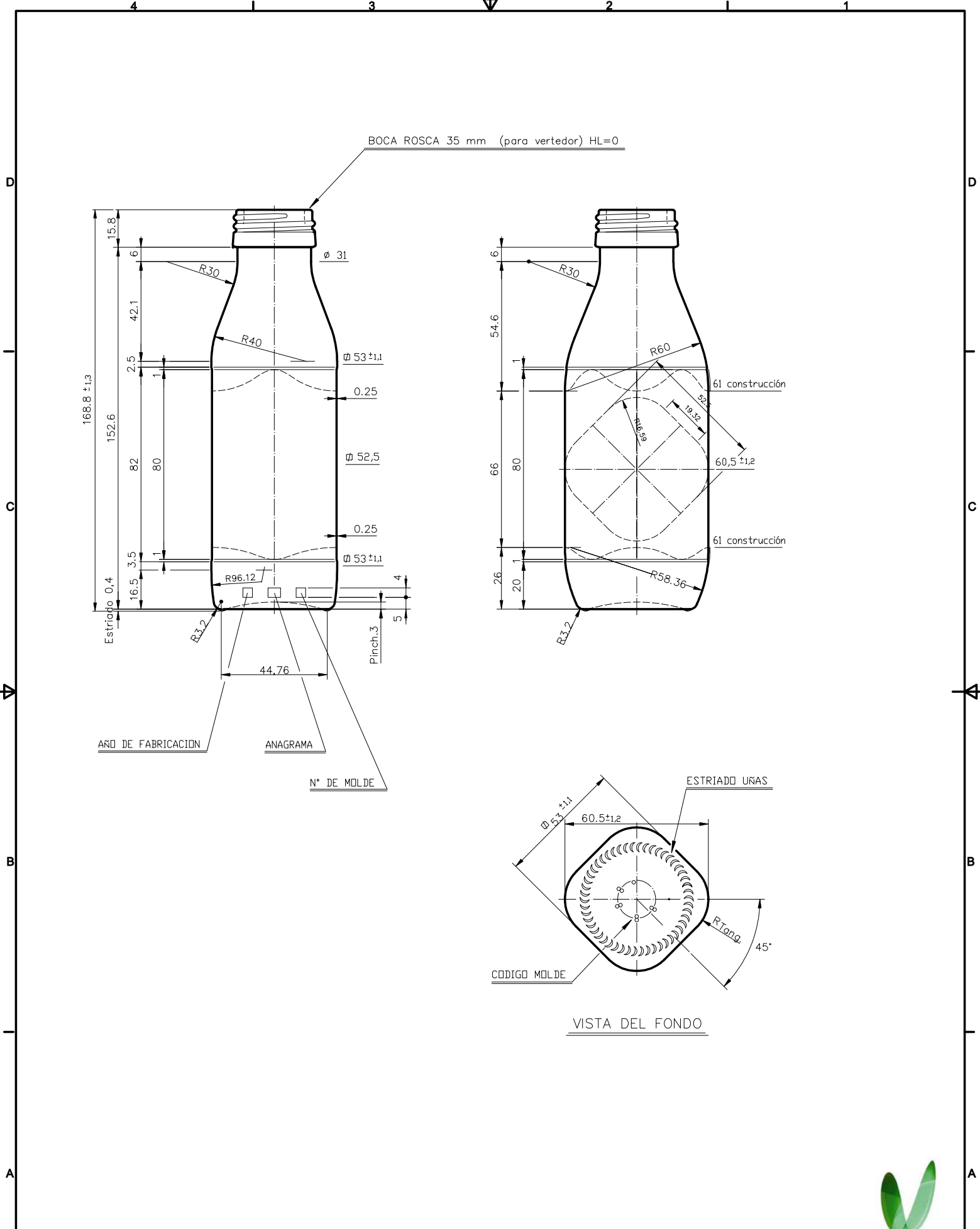


OIL 25 CL PP 35

Caratteristiche del prodotto

Codice	1973/34
Capacità	250 ml
Imboccatura	PP 35
Colori	<input type="radio"/>
Peso	160 gr
Altezza Totale	168.80 mm
Diametro	53.00 mm
Pallet	4.598 Unitá





		Peso aprox.: 160 gr	Dibujado: Ormazabal
		Capacidad n. llenado: cc ± a mm	Conforme:
		Capacidad a verter: 270 cc ± 6	Fecha: 15-01-97
		Recipiente medida: NO	Escala: 1:1
		Resistencia choque térmico: 42 °C	Nº Plano: 6005-B
		Cámara expansión: %	ACEITE 25 cl PP 35
		Carbonatación: Vol. CO ₂ máx	
Ref	Modificación	Fecha	Firma
<small>Este plano es propiedad de Vidrala y no puede ser reproducido ni comercializado sin previa autorización. Las cotas no toleradas son expuestas.</small>		Observaciones:	
		Modelo: 1973/34	
		ANULA:	CAD: 6005-B.dwg