

## AZEITE 50 CL

### Características do produto

|                     |                       |
|---------------------|-----------------------|
| <b>Código</b>       | 1971/68A              |
| <b>Capacidade</b>   | 500 ml                |
| <b>Cores</b>        | <input type="radio"/> |
| <b>Peso</b>         | 260 gr                |
| <b>Altura Total</b> | 202.90 mm             |
| <b>Diâmetro</b>     | 66.50 mm              |
| <b>Paquete</b>      | 2.550 Unidades        |



4 3 2 1

D

C

B

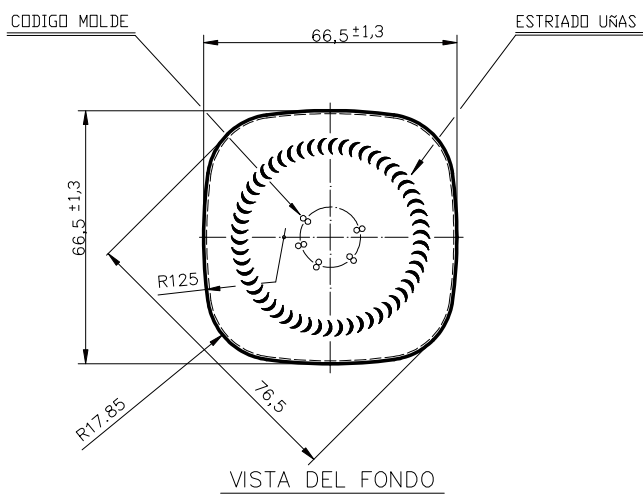
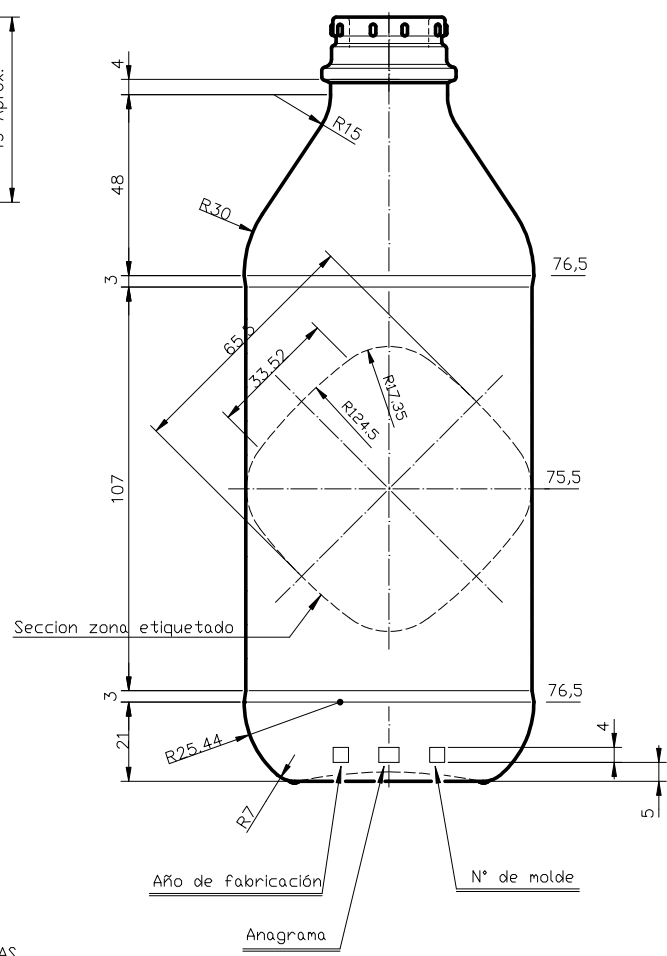
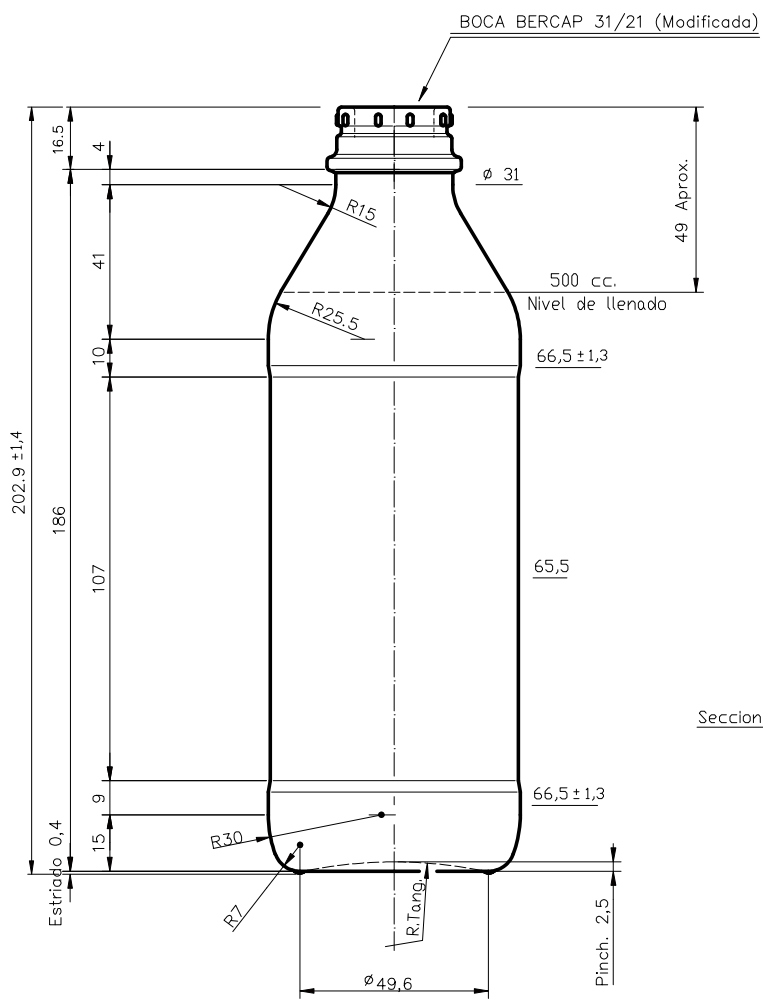
A

D

C

B

A



|  |  |  |   |                     |                   |
|--|--|--|---|---------------------|-------------------|
|  |  |  | Peso aprox.: 260 gr                     | Dibujado: Ormazabal | vidrala           |
|  |  |  | Capacidad n. llenado: cc ± a mm         | Conforme:           |                   |
|  |  |  | Capacidad a verter: 540 cc ± 10         | Fecha: 30-10-95     | N° Plano: 6006-A3 |
|  |  |  | Recipiente medida: NO                   | Escala: 1:1         |                   |
|  |  |  | Resistencia choque térmico: 42 °C       | ACEITE 50 cl        |                   |
|  |  |  | Cámara expansión: %                     |                     |                   |
|  |  |  | Carbonatación: Vol. CO <sub>2</sub> máx | Conforme Cliente    | Modelo: 1971/68A  |
|  |  |  | Ángulo de volcado: °                    | Fecha               | Firma             |
|  |  |  |   | ANULA: 6006-A2      | CAD: 6006-A3      |



4 3 2 1