


HUILE 50 CL

Caractéristiques du produit

Code	1971/68A
Capacité	500 ml
Bague	BERICAP 31/20
Couleurs	
Poids	260 gr
Hauteur totale	202.90 mm
Diamètre	66.50 mm
Palette	2.550 Unités



4 3 2 1

D

C

B

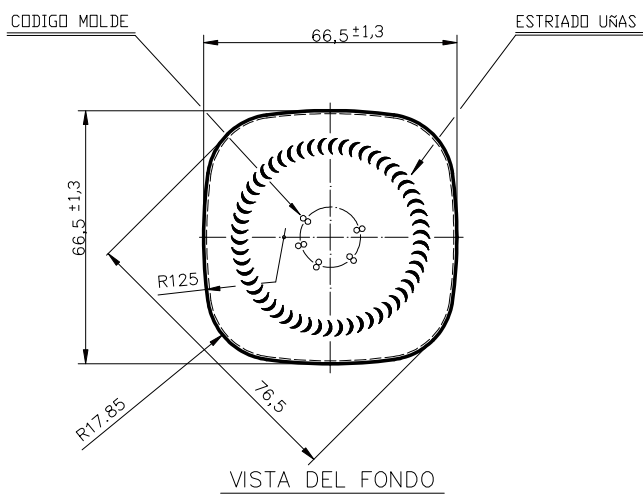
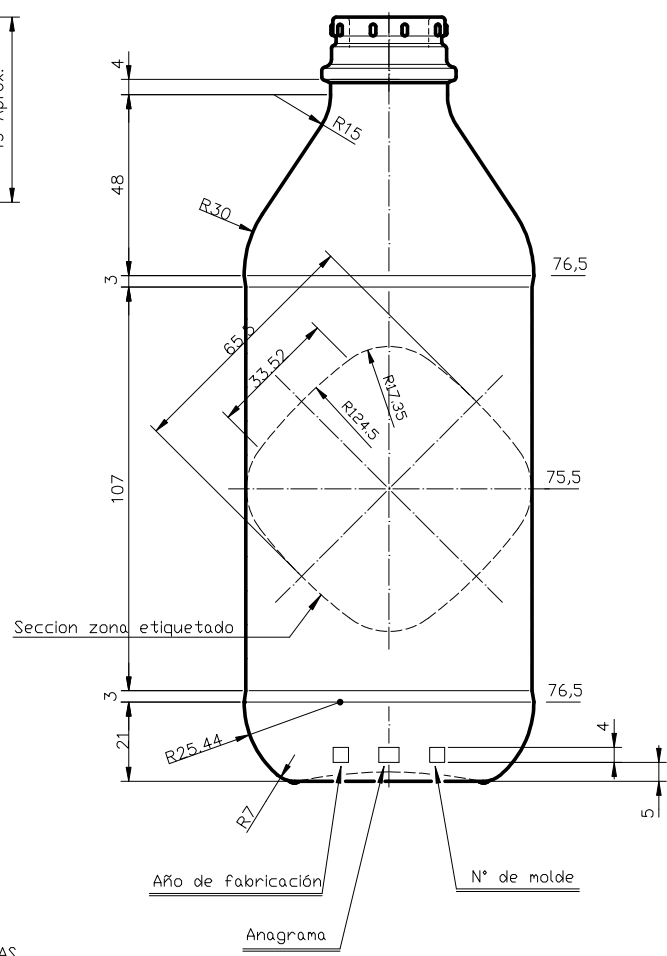
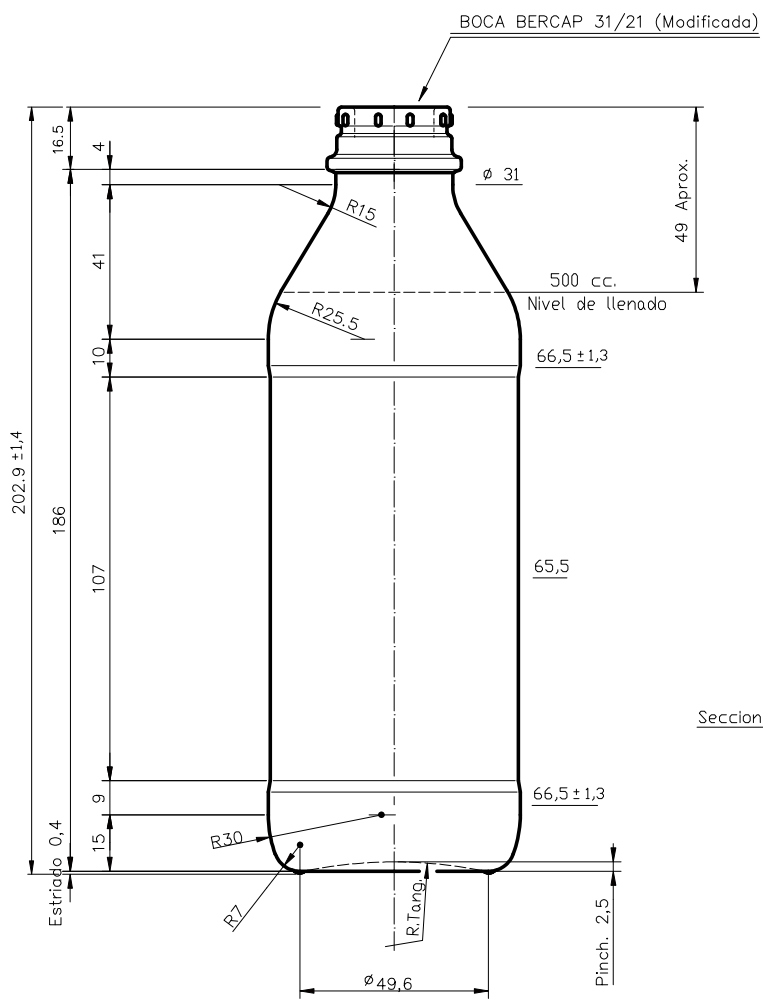
A

D

C

B

A



			Peso aprox.: 260 gr	Dibujado: Ormazabal	vidrala
			Capacidad n. llenado: cc ± a mm	Conforme:	
			Capacidad a verter: 540 cc ± 10	Fecha: 30-10-95	
			Recipiente medida: NO	Escala: 1:1	N° Plano: 6006-A3
			Resistencia choque térmico: 42 °C	ACEITE 50 cl	
			Cámara expansión: %		
			Carbonatación: Vol. CO ₂ máx	Conforme Cliente	Modelo: 1971/68A
			Ángulo de volcado: °	Fecha	Firma
				ANULA: 6006-A2	CAD: 6006-A3



4 3 2 1