


# HUILE 50 CL

## Caractéristiques du produit

<b>Code</b>	1971/68A
<b>Capacité</b>	500 ml
<b>Bague</b>	BERICAP 31/20
<b>Couleurs</b>	
<b>Poids</b>	260 gr
<b>Hauteur totale</b>	202.90 mm
<b>Diamètre</b>	66.50 mm
<b>Palette</b>	2.550 Unités



4 3 2 1

D

C

B

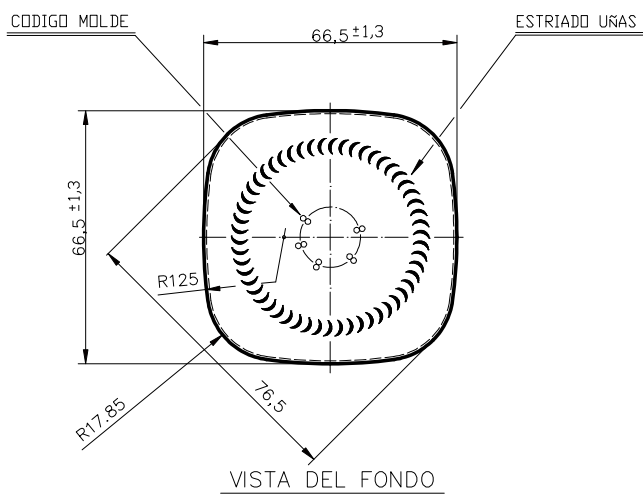
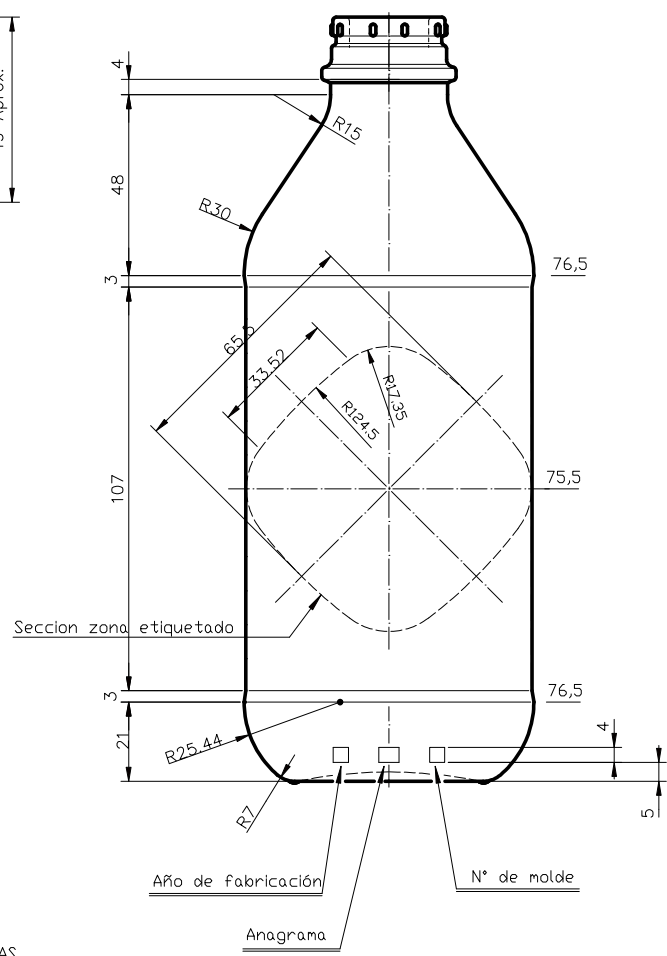
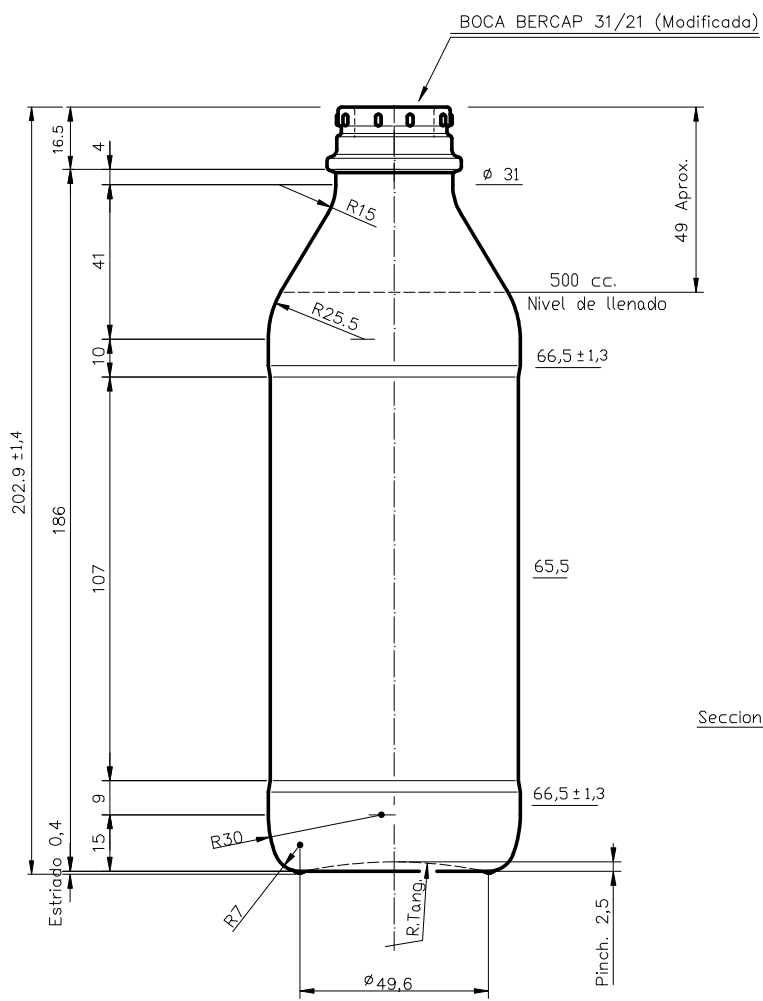
A

D

C

B

A



			Peso aprox.: 260 gr	Dibujado: Ormazabal	vidrala
			Capacidad n. llenado: cc ± a mm	Conforme:	
			Capacidad a verter: 540 cc ± 10	Fecha: 30-10-95	
			Recipiente medida: NO	Escala: 1:1	N° Plano: 6006-A3
			Resistencia choque térmico: 42 °C	ACEITE 50 cl	
			Cámara expansión: %		
			Carbonatación: Vol. CO <sub>2</sub> máx	Conforme Cliente	Modelo: 1971/68A
			Ángulo de volcado: °	Fecha	Firma
				ANULA: 6006-A2	CAD: 6006-A3



4 3 2 1