


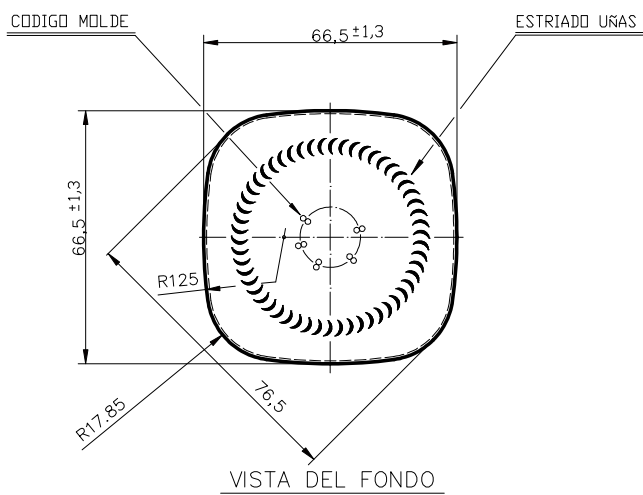
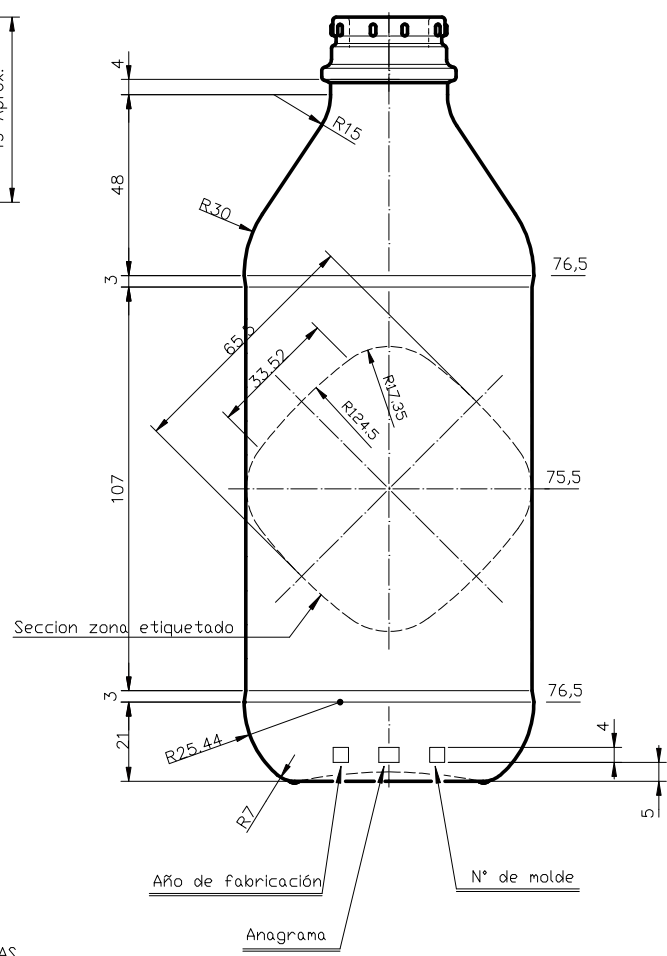
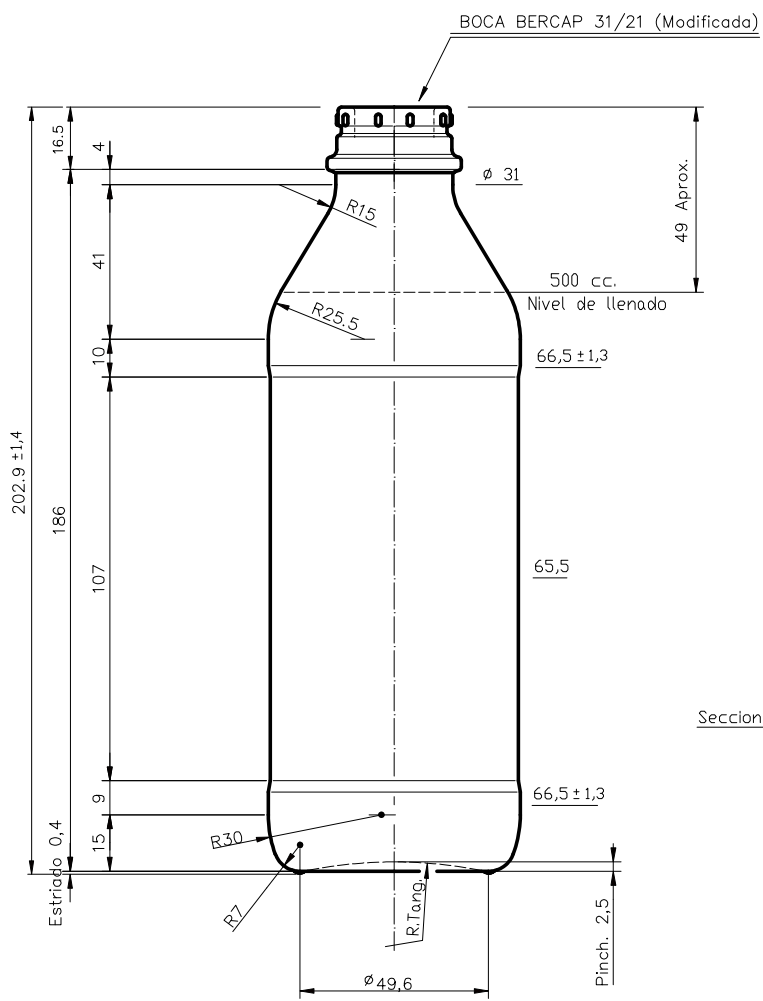
HUILE 50 CL

Caractéristiques du produit

Code	1971/68A
Capacité	500 ml
Bague	BERICAP 31/20
Couleurs	
Poids	260 gr
Hauteur totale	202.90 mm
Diamètre	66.50 mm
Palette	2.550 Unités



4 3 2 1



VISTA DEL FONDO



			Peso aprox.: 260 gr	Dibujado: Ormazabal	vidrala
			Capacidad n. llenado: cc ± a mm	Conforme:	
			Capacidad a verter: 540 cc ± 10	Fecha: 30-10-95	Nº Plano: 6006-A3
			Recipiente medida: NO	Escala: 1:1	ACEITE 50 cl
			Resistencia choque térmico: 42 °C		
-	Se añade sección zona etiquetado	31-01-13	JAU	Cámara expansión: %	Conforme Cliente Fecha Firma
Ref	Modificación	Fecha	Firma	Carbonatación: Vol. CO ₂ máx	
				Angulo de volcado: °	Modelo: 1971/68A
					ANULA: 6006-A2 CAD: 6006-A3

D
C
B
A

D
C
B
A

4 3 2 1